



# 中华人民共和国国家标准

GB/T 4857.22—1998  
eqv ISO 10531:1992

---

## 包装 运输包装件 单元货物稳定性试验方法

Packaging—Transport packages—  
Unit loads stability test methods

1998-04-13 发布

1999-01-01 实施

---

国家质量技术监督局 发布

## 前 言

本标准是根据国际标准化组织 ISO 10531:1992《包装——完整、满装的运输包装件——单元载荷稳定性试验》而编制的,在技术内容上与之等效。

等效采用 ISO 10531:1992《包装——完整、满装的运输包装件——单元载荷稳定性试验》是为了我国的单元货物参与国际流通。

本标准将单元货物按其搬运方式分为四类:托盘单元货物;不受限制的托盘单元货物;夹紧搬运的单元货物;推、拉搬运的单元货物,并按其在流通环境中所受到的危害因素进行试验。本标准规定了试验的设备、程序和报告的要求。

本标准的附录 A 为提示的附录。

本标准由中国包装总公司提出。

本标准由全国包装标准化技术委员会归口。

本标准起草单位:机械工业部机械科学研究院、交通部标准计量研究所、中国出口商品包装研究所、铁道部标准计量研究所。

本标准主要起草人:李雪龙、黄雪、熊才启、李建华、汪炜、张锦。

## ISO 前言

国际标准化组织(ISO)是世界范围的国家标准团体联盟(ISO 成员)。起草国际标准的准备工作通常由国际标准化组织的技术委员会来实现。任何对技术委员会所确立项目感兴趣的 ISO 成员,均有权在该委员会上表示意见。凡与 ISO 组织有联系的国际组织、政府或非政府组织,亦可参与其工作。ISO 对电工技术标准化的所有事务与国际电工技术委员会紧密协作。

经技术委员会采用的国际标准草案分送各成员进行投票表决。发布作为国际标准需要至少 75% 的成员投赞成票。

国际标准 ISO 10531 是由国际标准化组织包装技术委员会第三分技术委员会(ISO/TC122/SC3)“对包装方法的性能要求和试验:包装件和单元载荷”来起草的。

本国际标准的附录 A 仅供参考。

# 中华人民共和国国家标准

## 包装 运输包装件 单元货物稳定性试验方法

GB/T 4857.22—1998  
eqv ISO 10531:1992

Packaging—Transport packages—  
Unit loads stability test methods

### 1 范围

本标准规定了单元货物稳定性试验的设备、程序和报告的要求。

本标准适用于评定单元货物在陆地流通环境中受到危害时的性能。海运流通环境亦可参考使用。它既可以做为单项试验,也可以作为系列试验的组成部分。

### 2 引用标准

下列标准所包含的条文,通过在本标准中引用而构成为本标准的条文。本标准出版时,所示版本均为有效。所有标准都会被修订,使用本标准的各方应探讨使用下列标准最新版本的可能性。

GB/T 4857.1—92 包装 运输包装件 试验时各部位的标示方法(eqv ISO 2206:1987)

GB/T 4857.2—92 包装 运输包装件 温湿度调节处理(eqv ISO 2233:1986)

GB/T 4857.3—92 包装 运输包装件 静载荷堆码试验方法(eqv ISO 2234:1985)

GB/T 4857.7—92 包装 运输包装件 正弦定频振动试验方法(eqv ISO 2247:1985)

GB/T 4857.10—92 包装 运输包装件 正弦变频振动试验方法(eqv ISO 8318:1986)

GB/T 4857.11—92 包装 运输包装件 水平冲击试验方法(eqv ISO 2244:1985)

GB/T 4857.16—90 运输包装件基本试验 采用压力试验机的堆码试验方法(neq ISO 2874:1985)

GB/T 4857.17—92 包装 运输包装件 编制性能试验大纲的一般原理(eqv ISO 4180/1:1980)

GB/T 4857.18—92 包装 运输包装件 编制性能试验大纲的定量数据(eqv ISO 4180/2:1980)

GB/T 4857.19—92 包装 运输包装件 流通试验信息记录(eqv ISO 4178:1980)

GB/T 15233—94 包装 单元货物尺寸(eqv ISO 3676:1983)

### 3 定义

本标准除采用 GB/T 15233 的定义之外,还采用下列定义。

#### 3.1 夹紧搬运 clamp handling

采用特殊的铲叉夹紧装置,对单元货物相对两边施加足够的压力的搬运方法。

#### 3.2 推、拉搬运 push and pull handling

采用特殊的铲叉抓紧装置或采用其他适宜的方式,推、拉装有单元货物的滑板到货物平板上的搬运方法。

4 一般要求

- 4.1 单元货物应按本标准进行试验。应按搬运方式选择相应搬运试验,试验结果为单元货物全部试验的一部分。
- 4.2 单元货物的尺寸应符合 GB/T 15233 的规定。
- 4.3 在试验中的任何一点出现失效时应立即终止进一步的试验,并对组合方式重新设计,按顺序从第一个试验起重新进行试验。
- 4.4 观测试验中出现的失效,指出单元货物的不稳定因素,包括包装物的变形、蠕变、塌瘪,材料老化或包装材料的不适应性。

5 设备

- 5.1 本标准中采用的振动试验设备应符合 GB/T 4857. 7、GB/T 4857. 10 的规定。
- 5.2 本标准中采用的压力试验设备应符合 GB/T 4857. 16 的规定。
- 5.3 本标准中采用的水平冲击试验设备应符合 GB/T 4857. 11 的规定。
- 5.4 在进行跌落试验时,对托盘单元货物可采用任何一种方便的设备,诸如木块、滑车、升降机或带有释放机构的千斤顶,使托盘单元货物在碰撞冲击表面之前,不会受到设备任何部分的阻碍。
- 5.5 在进行夹紧搬运试验时,使用装配有适宜货物夹紧的铲叉装置提取货物。试验前要对夹板之间的夹紧力用测力计进行测量。
- 5.6 在进行推、拉搬运试验中,使用装配有适宜推、拉附件的铲叉装置,使之可以拉住滑板的突出部分,将单元货物拉上货物平板。在没有专用设备时,任何装配有抓爪的拖拉设备均可使用。

6 温湿度调节

单元货物试验前的温湿度调节可根据其具体运输时的环境条件并按 GB/T 4857. 2 中的温湿度条件选择相应的条件做为试验环境条件。

7 程序

7.1 试验要求

- 7.1.1 应根据单元货物搬运方式及单元货物实际流通环境因素按表 1 进行试验。
- 7.1.2 按 GB/T 4857. 17 的规定编制性能试验大纲。
- 7.1.3 试验前应按 GB/T 4857. 1 的要求对单元货物标示部位。
- 7.1.4 试验强度值按 GB/T 4857. 18 的规定根据单元货物的运输环境条件进行选择。

表 1 单元货物试验

试验序号	流通环境因素	单元货物和搬运方式			
		托盘单元货物		夹紧搬运的单元货物	推、拉搬运的单元货物
		受限制的托盘单元货物	不受限制的托盘单元货物		
1	搬运	按 7.2.1.1 和 7.2.1.2 <sup>1)</sup> 及根据情况选择 7.2.2.3 试验	按试验路线进行	按试验路线进行	按试验路线进行
2	运输	按 GB/T 4857. 7 或 GB/T 4857. 10 做定频或变频的振动试验 <sup>2)</sup>			
3	贮存	按 GB/T 4857. 3 或 GB/T 4857. 16 的规定做堆码试验			

1) 进行底棱跌落试验时,对托盘单元货物包装的坚固性要求较高,一般情况下按 7.2.1.1 进行试验即可。  
2) 在试验设备允许的条件下,采用与实际运输情况相同高度的货物进行试验。

7.2 托盘单元货物搬运试验

7.2.1 跌落试验

对托盘单元货物抵御偶然跌落能力的试验,采用下述两种方法。

7.2.1.1 倾斜一棱边平落到基面的试验

将托盘单元货物的一棱边置于混凝土平面上。将托盘单元货物的另一端抬起 200 mm 后放开,任其自由落下(见图 1)。

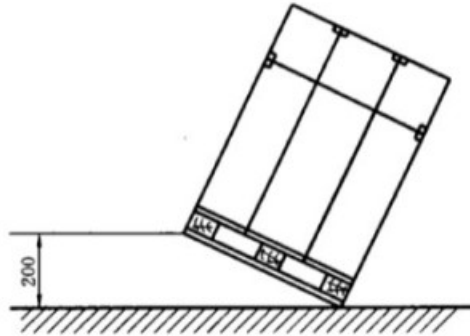


图 1 跌落平面试验示意图

7.2.1.2 底棱跌落试验

将托盘单元货物置于混凝土平面上。抬起托盘单元货物的一端边,将一木块或其他支撑物(高度为 50 mm)垫在被抬起的底边下,使这一底边距支撑物的支点约 100 mm(见图 2)。抬起托盘单元货物的另一端,直至货物底部距混凝土平面 200 mm 后放开,任其自由落下(见图 3)。当托盘单元货物较高或上部较重时,在试验时应防止托盘单元货物在跌落时翻倒。

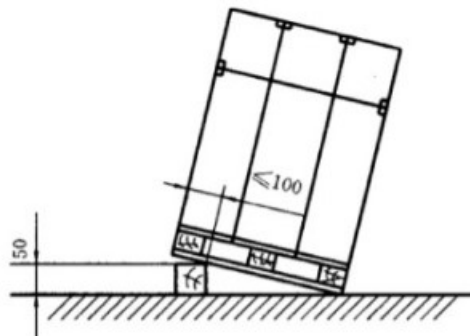


图 2 底棱跌落试验准备示意图

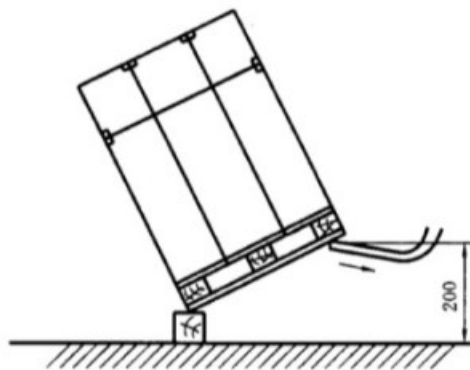


图 3 底棱跌落试验示意图

7.2.2 平面冲击试验

应根据搬运时可能遇到的危害对以下三项试验选择一项进行。

7.2.2.1 斜面冲击试验

使用一个可控 10° 做斜角的试验器材来支撑托盘单元货物,提供水平撞击(见图 4)。将托盘单元货

物放置在台车上贴靠着台车台板,沿斜面将台车拉开 4 m,然后使其沿斜面自由下滑,直至撞击冲击板(见图 5)。

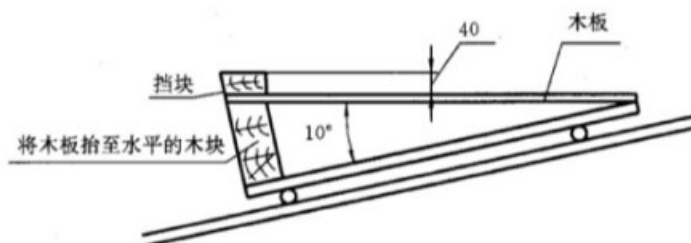


图 4 试验台车示意图

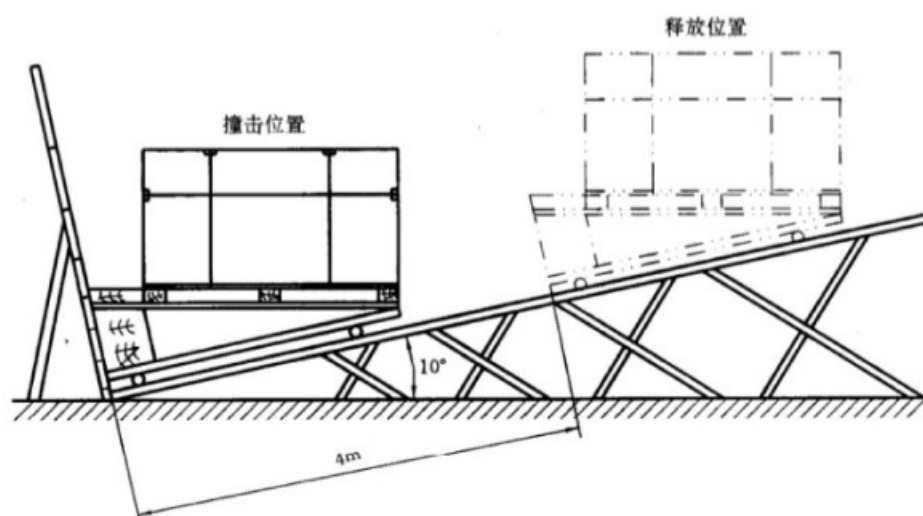


图 5 斜面冲击试验示意图

#### 7.2.2.2 吊摆冲击试验

试验方法按 GB/T 4857.11 的规定进行。

#### 7.2.2.3 水平冲击试验

试验方法按 GB/T 4857.11 的规定进行。

### 7.3 夹紧搬运试验

#### 7.3.1 试验要求

7.3.1.1 此试验用以评定单元货物承受重复侧面压力的能力。

7.3.1.2 应采用 5.5 中所规定的铲叉夹紧装置,夹持在单元货物的关键部位上,并应测定在单元货物相对两边的夹紧力和有效夹紧位置的液压力。

7.3.1.3 如果正常搬运是两层单元货物时,试验时应在被试验的单元货物上码放一个相同的货物试验。

#### 7.3.2 试验程序

7.3.2.1 采用所规定的方法根据实际运输情况夹持单元货物,从最低的夹紧力开始逐渐增加夹紧力,直到货物可被完好无损地搬运,然后可选择在卡车高度上贴近单元货物的位置来夹持单元货物。

7.3.2.2 按附录 A(提示的附录)提升装置搬运路线进行试验。

7.3.2.3 如果单元货物是正常从两个方向夹紧,根据从每个方向有夹紧的可能性,分配试验周期。

7.3.2.4 此试验可重复进行到预定的搬运次数或直到发生失效。

### 7.4 推、拉搬运试验

#### 7.4.1 试验要求

7.4.1.1 此试验用以评定单元货物在铲叉抓紧装置的控制下承受重复搬运的能力。

7.4.1.2 应采用 5.6 中所规定的铲叉抓紧装置。

7.4.1.3 如果正常搬运是两层单元货物时,试验时应在被试验的单元货物上码放一个相同的货物试验。

7.4.2 试验程序

7.4.2.1 按附录 A(提示的附录)提升装置搬运路线进行试验。

7.4.2.2 如果单元货物是正常从两个方向抓起,根据从每个方向有抓起的可能性,分配试验周期。

7.4.2.3 此试验可重复进行到预定的搬运次数或直到发生失效。

7.5 检验

试验过程中,如果单元货物出现以下情况,可判定为失效:

- a) 包装损坏,导致货物无法进一步流通、储存和周转;
- b) 单元货物的完整性下降,以致于不能保证进一步搬运。

8 试验报告

试验报告的内容应按 GB/T 4857. 19 的有关规定编写和记录,并应详细注明:

- a) 试验按本标准的要求进行;
- b) 对单元货物进行重复试验的次数;
- c) 描述单元货物的码放方式、尺寸、结构和材料;
- d) 描述货物内容和布局(模拟物或仿形物应说明)。



**附录 A**  
(提示的附录)  
**提升装置搬运试验**

**A1 试验路线**

A1.1 在坚硬的平面上建立一个标准的“L”形的试验路线,包括一个带 90°拐角的 3 m 至 3.5 m 宽的通道,适宜的加速或减速区域和观测点(OP1 到 OP5)(见图 A1)。

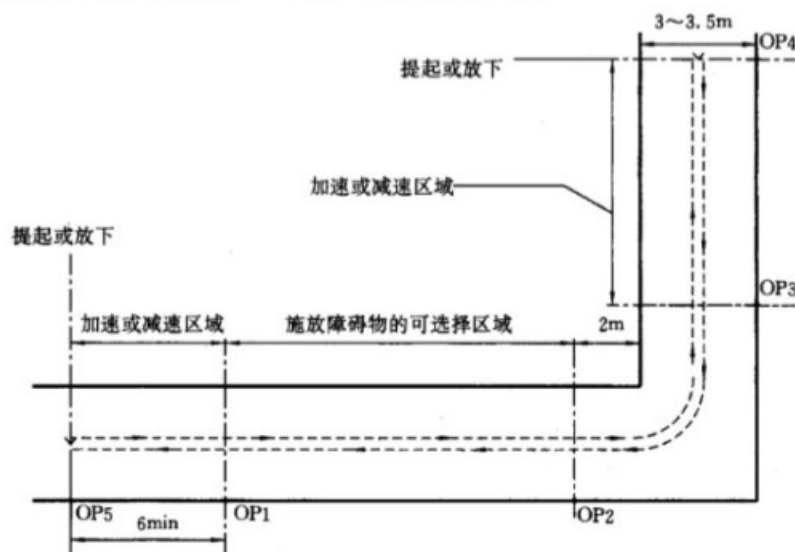


图 A1 试验路线示意图

A1.2 应在试验路线上设放规定使用的障碍物(与路面齐平放置的铁轨、斜坡、格栅等),障碍物应交叉或垂直,除斜坡外,其他障碍物都应有一定的角度。

**A2 试验条件**

A2.1 当提升装置经过试验区域时,无论是否有障碍物,均应以均匀的“步行”速度( $1.5\text{ m/s} \pm 0.3\text{ m/s}$ )通过。

A2.2 提升装置在拐弯处的最大速度为  $1\text{ m/s}$ 。

A2.3 在紧急终止试验时,提升装置到达减速区域的最小减速度为  $2\text{ m/s}^2$ 。

A2.4 每次搬运周期(提起、运输、放下)之后对单元货物进行检验。

中 华 人 民 共 和 国  
国 家 标 准  
包 装 运 输 包 装 件  
单 元 货 物 稳 定 性 试 验 方 法  
GB/T 4857.22—1998

中国标准出版社出版  
北京复兴门外三里河北街16号  
邮政编码:100045  
电 话:68522112

无锡富瓷快速印务有限公司印刷  
新华书店北京发行所发行 各地新华书店经售  
版权专有 不得翻印

开本 880×1230 1/16 印张 3/4 字数 14 千字  
1998年9月第一版 1998年9月第一次印刷  
印数 1—1 500

书号: 155066·1-15128 定价 8.00 元

标 目 347—33