



中华人民共和国国家标准

GB/T 4857.9—2008/ISO 2875:2000
代替 GB/T 4857.9—1992

包装 运输包装件基本试验 第 9 部分：喷淋试验方法

Packaging—Basic tests for transport packages—
Part 9: Water spray test

(ISO 2875:2000, Packaging—Complete, filled transport packages and
unit loads—Water-spray test, IDT)

2008-05-27 发布

2009-01-01 实施

中华人民共和国国家质量监督检验检疫总局 发布
中国国家标准化管理委员会

前 言

GB/T 4857《包装 运输包装件基本试验》分为以下部分：

- 第 1 部分：试验时各部位的标示方法；
- 第 2 部分：温湿度调节处理；
- 第 3 部分：静载荷堆码试验方法；
- 第 4 部分：采用压力试验机进行的抗压和堆码试验方法；
- 第 5 部分：跌落试验方法；
- 第 6 部分：滚动试验方法；
- 第 7 部分：正弦定频振动试验方法；
- 第 9 部分：喷淋试验方法；
- 第 10 部分：正弦变频振动试验方法；
- 第 11 部分：水平冲击试验方法；
- 第 12 部分：浸水试验方法；
- 第 13 部分：低气压试验方法；
- 第 14 部分：倾翻试验方法；
- 第 15 部分：可控水平冲击试验方法；
- 第 17 部分：编制性能试验大纲的一般原理；
- 第 18 部分：编制性能试验大纲的定量数据；
- 第 19 部分：流通试验信息记录；
- 第 20 部分：碰撞试验方法；
- 第 21 部分：防霉试验方法；
- 第 22 部分：单元货物稳定性试验方法；
- 第 23 部分：随机振动试验方法。

本部分为 GB/T 4857 的第 9 部分。

本部分等同采用 ISO 2875:2000《包装 完整、满装的运输包装件和单元货物 喷淋试验》。

本部分代替 GB/T 4857.9—1992《包装 运输包装件 喷淋试验方法》。

本部分与 GB/T 4857.9—1992 相比主要变化如下：

- 在范围中将原来的仅适用于运输包装件修改为适用于运输包装件和单元货物；
- 增加了术语和定义一章，增加了“试验样品”术语；
- 第 4 章试验原理增加了连续式和间歇式喷淋；
- 5.2 中增加了方法 A 和方法 B；
- 取消了 6.1~6.3(1992 年版)；
- 增加了第 6 章；
- 增加了 5.3 喷水系统；
- 增加了 5.4 喷淋装置示意图和图 1；
- 修改第 5 章(1992 年版)后改为 7.1(本版)；
- 修改了试验报告内容。

本部分由全国包装标准化技术委员会(SAC/TC 49)提出并归口。

GB/T 4857.9—2008/ISO 2875:2000

本部分起草单位：铁道部标准计量研究所。

本部分主要起草人：兰淑梅、张锦、赵华、白志刚、苏学锋。

本部分所代替标准的历次版本发布情况为：

——GB 4857.9—1986；GB/T 4857.9—1992。

包装 运输包装件基本试验

第 9 部分:喷淋试验方法

1 范围

GB/T 4857 的本部分规定了对运输包装件和单元货物进行喷淋试验时所用试验设备的主要性能要求、试验程序及试验报告的内容。也可用作对包装件进行其他试验之前的预处理方法,研究因水淋而造成包装件强度降低的情况。

本部分适用于评定运输包装件和单元货物对淋雨的抗卸性能及包装对内装物的保护能力。它既可作为单项试验,也可以作为系列试验的组成部分。

2 规范性引用文件

下列文件中的条款通过 GB/T 4857 的本部分的引用而成为本部分的条款。凡是注日期的引用文件,其随后所有的修改单(不包括勘误的内容)或修订版均不适用于本部分,然而,鼓励根据本部分达成协议的各方研究是否可使用这些文件的最新版本。凡是不注日期的引用文件,其最新版本适用于本部分。

GB/T 4857.1 包装 运输包装件 试验时各部位的标示方法 (GB/T 4857.1—1992, ISO 2206:1987, MOD)

GB/T 4857.2 包装 运输包装件 温湿度调节处理 (GB/T 4857.2—2005, ISO 2233:2000, MOD)

3 术语和定义

下列术语和定义适用于 GB/T 4857 的本部分。

3.1

试验样品 test specimen

完整满装运输包装件和单元货物。

4 试验原理

将试验样品放在试验场地上,在一定温度下用水按预定的时间及速率对试验样品表面进行喷淋。喷淋方法分为连续式(方法 A)和间歇式(方法 B)。

5 试验设备和条件

5.1 试验场地

试验场地应满足如下要求:

——隔热和加热:如有必要对试验场地温度进行控制时,可对场地进行隔热或加热。场地地面应置

有格条地板和足够容量的排水口,使喷洒的水能自动排泄出去,不致使试验样品泡在水里。格条地板要有一定的硬度,并且格条间距不能太宽,以防止引起试验样品变形;

——高度:试验场地的高度应适当,使喷水嘴与试验样品顶部之间的距离至少为 2 m,可保证水能垂直喷淋。试验场地面积至少应比试验样品底部面积大 50%,使试验样品处于喷淋面积之内。

5.2 喷淋装置

喷淋装置应满足 $100 \text{ L}/(\text{m}^2 \cdot \text{h}) \pm 20 \text{ L}/(\text{m}^2 \cdot \text{h})$ 速率的喷水量。喷出的水应充分均匀,喷头高度应能调节,使喷水嘴与试验样品顶部之间至少保持 2 m 的距离,应符合第 7 章要求。方法 A 和方法 B 安装要求如下:

——方法 A(连续式喷淋):喷头排列整齐,固定在试验样品以上,高度可以调整;

——方法 B(间歇式喷淋):用一排或几排喷头沿试验样品宽度方向排列,沿大于试验样品长度方向移动喷头,应符合第 7 章要求,连续喷淋间隔时间不大于 30 s。

5.3 供水系统

按 5.2 所要求的速率和压力供应 $5^\circ\text{C} \sim 30^\circ\text{C}$ 的水。

5.4 喷淋装置

喷淋装置示意图见图 1。

单位为毫米

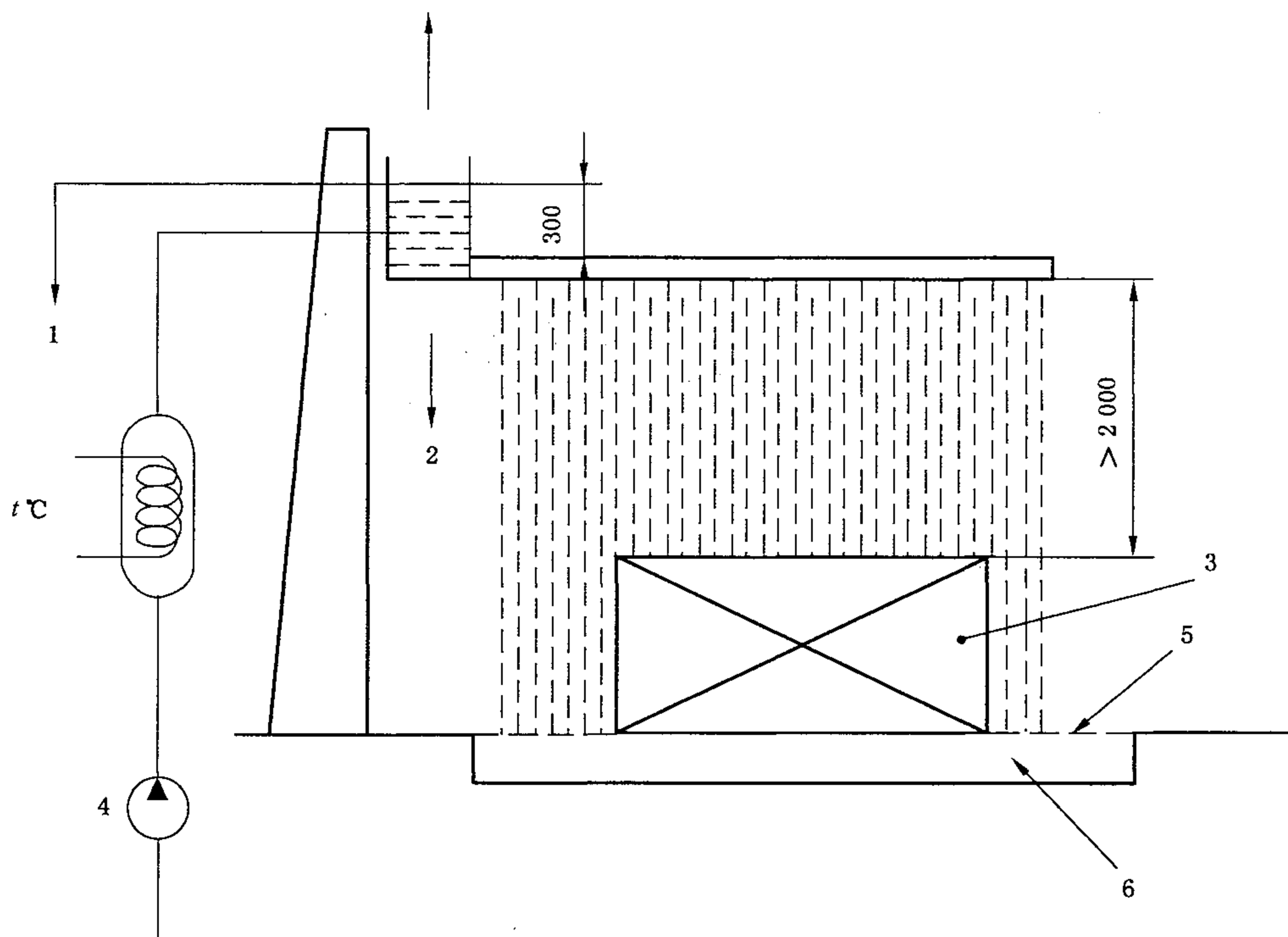
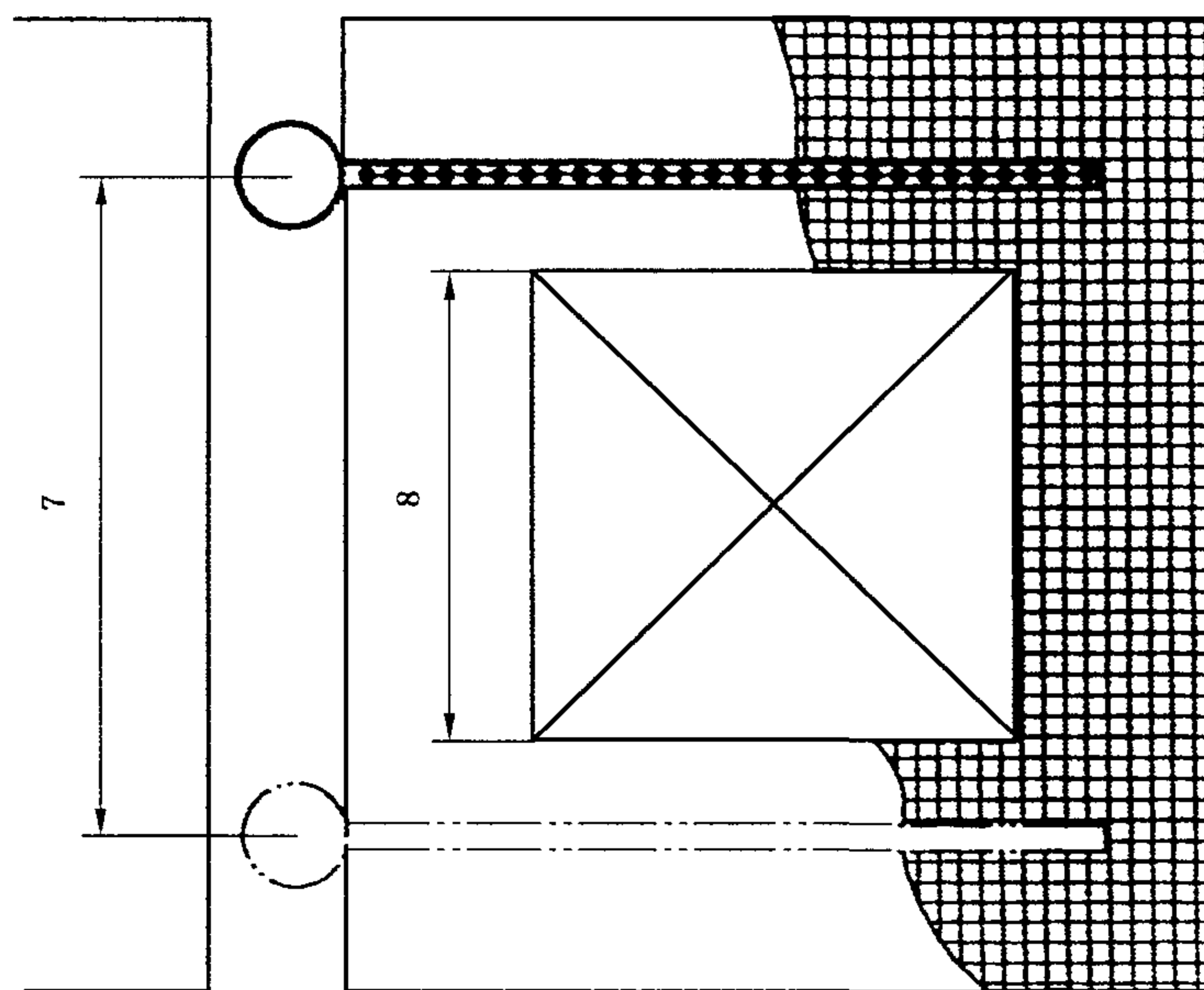


图 1 喷淋试验装置示意图



- 1——溢水口；
- 2——高度调节；
- 3——试验样品；
- 4——循环泵或网状系统；
- 5——隔板；
- 6——排水口；
- 7——喷头移动范围；
- 8——试验样品尺寸。

图 1 (续)

6 试验样品的准备

将预装物装入试验样品中,并按发货时的正常封装程序对包装件进行封装。

注 1: 如果使用的是模拟内装物,其尺寸和物理性质应尽可能接近于预装物的尺寸和物理性质。同样,封装方法应和发货时使用的方法相同。

注 2: 按 GB/T 4857.2 的要求选定一种条件对试验样品进行温湿度预处理。

7 试验程序

7.1 校准

7.1.1 将喷头安装在距格条地板面上方 2 m 处,喷嘴应垂直向下。

7.1.2 将几只完全相同的顶部开口容器均匀地摆在地板上,要求至少应能覆盖地板面积的 25%,每个容器的顶部开孔面积应在 $0.25 \text{ m}^2 \sim 0.50 \text{ m}^2$ 之间。其高度应在 $0.25 \text{ m} \sim 0.50 \text{ m}$ 之间。

7.1.3 然后打开喷头,并测量出第一只容器和最后一只容器装满水的时间。

7.1.4 第一只容器装满水所需时间,不少于按 $120 \text{ L}/(\text{m}^2 \cdot \text{h})$ 速率喷水所需时间;最后一只容器装满水所需时间不多于按 $80 \text{ L}/(\text{m}^2 \cdot \text{h})$ 速率喷水所需时间。

7.2 试验步骤

7.2.1 调整喷头的高度,使喷嘴与试验样品顶部最近点之间的距离至少为 2 m。开启喷头直至整个系统达到均衡状态。除非另有规定,否则喷水的温度和试验场地温度均应在 5°C 和 30°C 之间。

7.2.2 将试验样品放在试验场地,在预定的位置和预定的温度下,使水能够按照校准时的标准落到试验样品上,按预定的时间内持续地进行喷淋。

7.2.3 检查试验样品及其内装物,是否出现防水性能下降或渗水现象。

8 试验报告

试验报告应包括下列内容:

- a) 说明试验系按本部分执行;
 - b) 实验室名称和地址,顾客名称和地址;
 - c) 报告的唯一性标志;
 - d) 接收试验物品日期和试验完成日期和天数;
 - e) 负责人姓名、职位和签字;
 - f) 说明试验结果仅对试验样品有效;
 - g) 没有实验室证明,复印部分报告无效;
 - h) 试验物品数量;
 - i) 详细说明:包装容器的名称、尺寸、结构和材料规格、衬垫、支撑物、固定方法、封口、捆扎状态以及其他防护措施,包装件的总重量及内装物的净重,单位为千克(kg);
 - j) 内装物名称、规格、型号、数量等。如果使用的是模拟内装物,应予以详细说明;
 - k) 预处理的温度、相对湿度和时间。试验场所的试验期间的温度、相对湿度以及这些数值是否符合 GB/T 4857.2 的规定;
 - l) 使用方法 A 或方法 B;
 - m) 采用 GB/T 4857.1 中规定的标示方法描述试验时试验样品放置的状态;
 - n) 试验场所的温度和试验时水的温度;
 - o) 试验持续时间;
 - p) 说明所用试验方法与本部分的差异;
 - q) 试验结果的记录,以及观察到的可以帮助正确解释试验结果的任何现象。
-