



中华人民共和国国家标准

GB/T 2423.63—2019

环境试验 第2部分:试验方法 试验:温度(低温、高温)/低气压/振动 (混合模式)综合

Environmental testing—Part 2: Test methods—
Test: combined temperature (cold and heat)/low air pressure/vibration
(mixed mode)

2019-05-10 发布

2019-12-01 实施

国家市场监督管理总局 发布
中国国家标准化管理委员会

目 次

前言	III
1 范围	1
2 规范性引用文件	1
3 术语和定义	1
4 一般说明	1
5 试验设备	2
6 样品的安装	2
7 严酷等级	2
7.1 总则	2
7.2 温度严酷等级	2
7.3 气压严酷等级	2
7.4 振动严酷等级	3
7.5 温度(高温、低温)/低气压/振动(混合模式)综合试验持续时间	5
8 预处理	6
9 初始检测	6
10 试验	6
10.1 试验准备	6
10.2 条件试验	6
11 中间检测	7
12 恢复	7
13 最终检测	7
14 失效判据	8
15 有关规范应给出的信息	8
16 试验报告应给出的信息	8
附录 A (资料性附录) 导则	10



前 言

GB/T 2423《环境试验 第2部分》按试验方法分为若干部分。

本部分为 GB/T 2423 的第 63 部分。

本部分按照 GB/T 1.1—2009 给出的规则起草。

本部分由全国电工电子产品环境条件与环境试验标准化技术委员会(SAC/TC 8)提出并归口。

本部分起草单位:上海市质量监督检验技术研究院、广州大学、工业和信息化部电子第五研究所、北京航空航天大学。

本部分主要起草人:许毅、王婷婷、史晓雯、徐忠根、纪春阳、吴飒、卢兆明。

环境试验 第2部分:试验方法

试验:温度(低温、高温)/低气压/振动 (混合模式)综合

1 范围

GB/T 2423 的本部分规定了温度(低温、高温)/低气压/振动(混合模式)综合试验的基本要求、严酷等级、试验程序以及其他技术细则。

本部分适用于确定产品在温度(低温、高温)、低气压和振动(混合模式)综合作用下的贮存、运输和使用的适应性。有温度变化的综合试验可参考本部分。

2 规范性引用文件

下列文件对于本文件的应用是必不可少的。凡是注日期的引用文件,仅注日期的版本适用于本文件。凡是不注日期的引用文件,其最新版本(包括所有的修改单)适用于本文件。

GB/T 2422 环境试验 试验方法编写导则 术语和定义

GB/T 2423.1 电工电子产品环境试验 第2部分:试验方法 试验 A:低温

GB/T 2423.2 电工电子产品环境试验 第2部分:试验方法 试验 B:高温

GB/T 2423.10 电工电子产品环境试验 第2部分:试验方法 试验 Fc:振动(正弦)

GB/T 2423.21 电工电子产品环境试验 第2部分:试验方法 试验 M:低气压

GB/T 2423.22 环境试验 第2部分:试验方法 试验 N:温度变化

GB/T 2423.26 电工电子产品环境试验 第2部分:试验方法 试验 Z/BM:高温/低气压综合试验

GB/T 2423.43 电工电子产品环境试验 第2部分:试验方法 振动、冲击和类似动力学试验样品的安装

GB/T 2423.56 环境试验 第2部分:试验方法 试验 Fh:宽带随机振动和导则

GB/T 2423.58 电工电子产品环境试验 第2部分:试验方法 试验 Fi:振动 混合模式

GB/T 2424.26 电工电子产品环境试验 第3部分:支持文件和导则 振动试验选择

3 术语和定义

GB/T 2422、GB/T 2423.1、GB/T 2423.2、GB/T 2423.10、GB/T 2423.21、GB/T 2423.22、GB/T 2423.26、GB/T 2423.43、GB/T 2423.58 和 GB/T 2424.26 界定的术语和定义适用于本文件。

4 一般说明

本试验是试验 A:低温、试验 B:高温、试验 M:低气压和试验 N:温度变化以及试验 Fi:振动(混合模式)的综合试验。

试验样品应按照试验程序依次进行试验室温度下的振动试验、温度试验和温度/低气压综合试验,

最后再叠加以振动(混合模式)使试验样品经受温度(低温、高温)/低气压/振动(混合模式)的综合试验。当试验样品已通过单一的振动(混合模式)试验、温度试验及温度/低气压综合试验时,可直接进行温度(低温、高温)/低气压/振动(混合模式)的综合试验。

在试验过程中试验样品是否处于工作状态应由有关规范规定。

附录 A 给出了本试验的导则。

5 试验设备

试验设备应符合 GB/T 2423.1、GB/T 2423.2、GB/T 2423.10、GB/T 2423.21、GB/T 2423.22、GB/T 2423.26、GB/T 2423.56、GB/T 2423.58 和 GB/T 2424.26 中对试验设备的要求。A.4 给出了试验设备的相关信息。

6 样品的安装

试验样品的安装应模拟实际安装状态,并满足 GB/T 2423.1、GB/T 2423.2、GB/T 2423.43 和 GB/T 2423.58 的安装要求。对于散热试验样品的试验,试验样品与振动台之间的隔热垫应具有大的刚度和低的热传导率(绝热)。

7 严酷等级

7.1 总则

试验的严酷等级由温度、气压、振动严酷度等级共同确定。

有关规范可优先从 7.2~7.5 中选取温度、气压、振动严酷度等级进行试验等级组合。

7.2 温度严酷等级

温度严酷等级见表 1。

表 1 温度严酷等级

低温/℃	+5	-5	-10	-25	-40	-55	-65	
容差/K	±3							
高温/℃	+155	+125	+100	+85	+70	+55	+40	+30
容差/K	±2							
<p>注 1: 低温时,当气压低于 10 kPa 难以达到规定的温度容差时,有关规范可另行规定容差。</p> <p>注 2: 高温时,如果试验箱(室)的容积较大,不可能保持±2 K 的偏差时,可以放宽至:在 100 ℃ 及以下时用±3 K; 100 ℃ 以上到 200 ℃ 时用±5 K。并记录在报告中。</p>								

7.3 气压严酷等级

气压严酷等级见表 2。

表 2 气压严酷等级

气压值 kPa	容差 kPa	相应海拔高度 m
1	±0.1	31 200
2		26 600
4	±0.5	22 100
8		17 600
15		13 600
25		10 400
40	±2	7 200
55		4 850
61.5		4 000
70		3 000
79.5		2 000
84		1 550

7.4 振动严酷等级

7.4.1 参数设定

7.4.1.1 混合模式振动试验的严酷等级由下列参数组合来确定：

- a) 试验频率范围；
- b) 宽带加速度谱密度；
- c) 加速度谱密度曲线的形状；
- d) 窄带随机；
- e) 正弦分量；
- f) 扫频速率；
- g) 试验持续时间。

7.4.1.2 有关规范应规定每个参数：

- a) 从 7.4.2 到 7.4.4 给出的值中选取，或
- b) 如果给出明显不同的值时，则应从已知环境求得。

注：如果由实际测量的数据来决定随机和正弦的量级时需特别注意，所采用的数据处理技术可能严重影响不同信号的幅值。见 GB/T 2424.26。

7.4.2 宽带随机振动

7.4.2.1 试验频率范围

有关规范所选取的试验频率范围选择的频率限值应尽可能按照数列： $\dots 1, 2, 5, 10, 20, 50 \dots$ ，下限频率 f_1 最低起始于 1 Hz，上限频率 f_2 最高达到 5 000 Hz。

7.4.2.2 宽带随机振动加速度谱密度

下列数据以 $(\text{m}/\text{s}^2)^2/\text{Hz}$ 或 m^2/s^3 表示，按有关规范给出在 f_1 和 f_2 之间的加速度谱密度值(见图

1), 应尽可能按照数列: ...1, 2, 5, 10...。最低 0.01, 最高 100。

7.4.2.3 加速度谱密度曲线的形状

本试验规定的加速度谱密度具有一段平直谱, 见图 1。在特殊情况下, 可规定曲线形加速度谱密度, 有关规范应以频率的函数的形式规定曲线的形状。不同量级及其相对应的频率范围, 即间断点, 应尽可能从 7.4.2.1 和 7.4.2.2 给出值中选择, 另外, 有关规范应规定量级间的斜率。

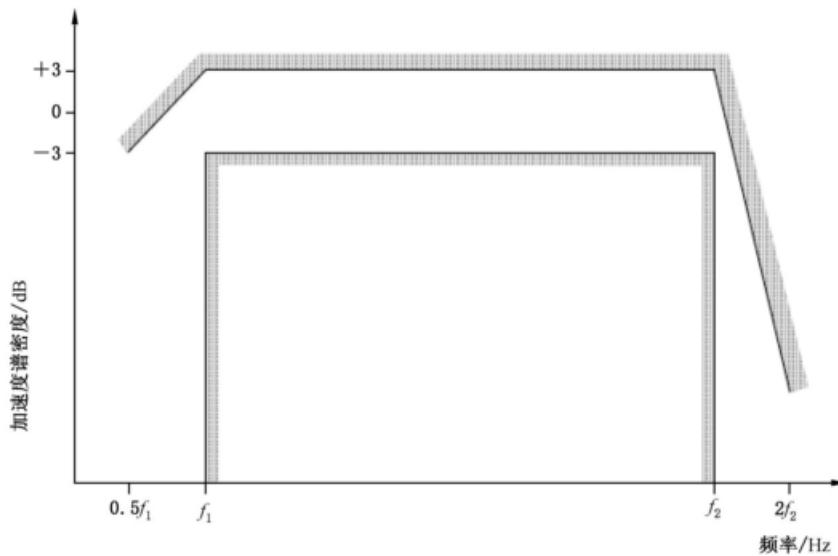


图 1 加速度谱密度的边界

7.4.2.4 持续时间

有关规范规定的试验持续时间以 min(或 h 或 d) 计, 应尽可能接近数列: ...1, 2, 5, 10... 给出, 容差为 +5%, 具体应符合 GB/T 2423.58 的要求。

7.4.3 窄带随机振动

有关规范应规定叠加在背景加速度谱密度上窄带随机的数量。

对每个窄带随机都应做以下规定:

- a) 窄带随机的带宽, 最小值应为 0.5% 背景随机带宽并不超过 10%。其下限不小于 2 倍频率分辨率。
- b) 扫描的起止频率。
- c) 给出以倍频程/分(oct/min) 或 Hz/s 定义的扫频速率, 或给出一次扫描循环的时间。
- d) 窄带的扫描次数或持续时间。
- e) 以对数或线性扫描。
- f) 每个扫描段的起始方向, 向上或向下。
- g) 在 f_1 和 f_2 的带宽内规定每条窄带谱。

对所有窄带和背景加速度谱密度值组合时, 选择求和(SUM) 或者选择最大(MAX) 策略。见 GB/T 2424.26。

7.4.4 正弦波分量

有关规范应规定叠加在宽带加速度谱密度上的正弦分量的数量。应指出:

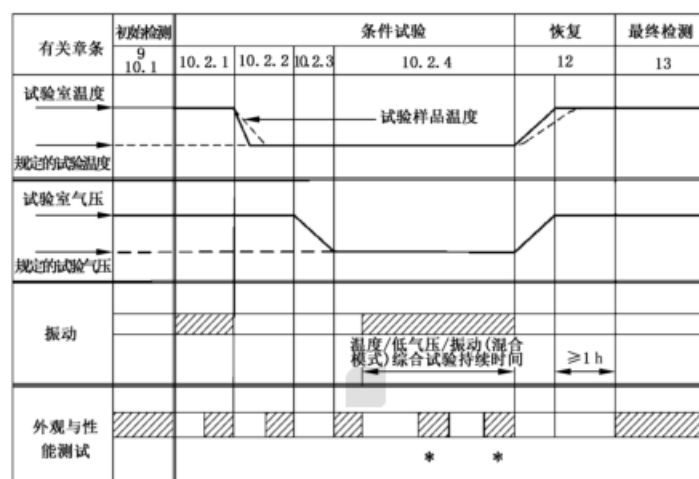
- a) 相互之间是否存在谐波关系,以及它们的相位关系。
- 注:相位关系针对控制器的输出;加速度信号的相位关系因激振器和/或夹具及样品的传递函数而改变。
- b) 扫频的起止频率。
- c) 给出以倍频程/分(oct/min)或 Hz/s 定义的扫频速率,或给出一次扫频循环的时间。
- d) 每个正弦分量的起始方向,向上或向下,开/关时间。
- e) 对应频率下的每个正弦分量的幅值。
- f) 正弦分量的扫频循环的次数或试验持续时间。
- g) 以对数或线性扫频。
- h) 定频正弦的频率。
- i) 定频正弦的幅值。

在某些情况下,正弦是以定频形式出现,此时 b)、c)、d)、f)和 g)的参数不需要规定。有关规范应规定采用何种方法,见 GB/T 2423.58。

7.5 温度(高温、低温)/低气压/振动(混合模式)综合试验持续时间

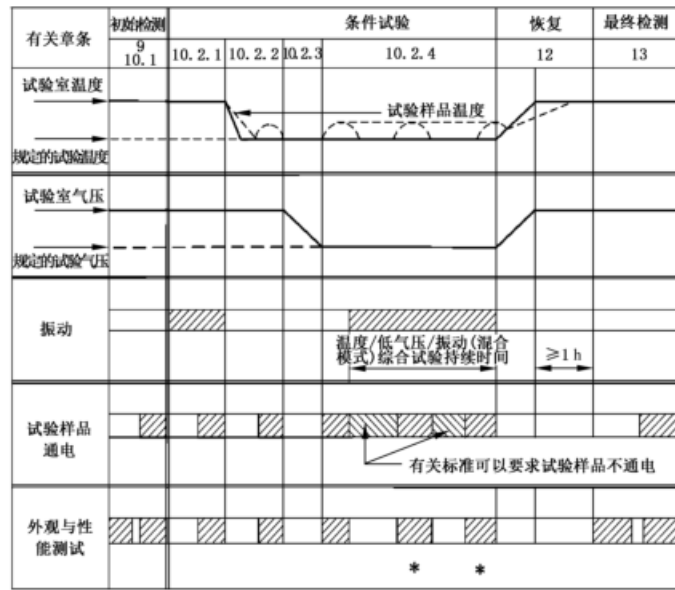
试验的持续时间应在温度、低气压条件下以试验样品达到温度稳定后并开始振动时算起(见图 2 和图 3)。

除非有关规范另有规定,一般情况下,每一个轴向的持续时间应从下列数值中选取,以 min 为单位,容差为+5%:1,2,5,10,20,50,100。



注:图中*为中间检测。

图 2 非散热试验样品试验曲线图(低温)



注：图中 * 为中间检测。

图 3 散热试验样品试验曲线图(低温)

8 预处理

试验样品应按有关规范规定进行预处理。

9 初始检测

试验样品应按有关规范规定进行外观检查及电气和机械性能检测。

10 试验

10.1 试验准备

有关规范应规定在试验样品的一个或几个轴线上进行振动。当在整个试验过程中规定在几个轴线上振动时,应在每一规定的轴向上重复整个试验程序。

散热试验样品应采用 GB/T 2423.1 试验 Ad 中的没有强迫空气循环的试验方法。对没有冷却装置的散热试验样品,当试验箱(室)足够大,但只有强迫空气循环才能保持箱(室)内的试验温度时可采用试验 Ad 中的方法 A。当试验箱的容积太小以致不能满足自由空气条件时应采用试验 Ad 中的方法 B。对有冷却装置的散热试验样品,可采用试验 Ad 中的方法 A。但有关规范应规定供给的冷却剂的特性,若为空气时,则应避免受到油的污染和潮湿的影响。

非散热试验样品应采用强迫空气循环的试验方法。

10.2 条件试验

10.2.1 振动试验

综合试验箱(室)内处于试验室温度。试验样品在不包装不通电状态下按规定的轴线安装到振动台

上,然后按有关规范规定的严酷等级进行振动试验。

当有关规范要求时,应对试验样品进行性能检测。

10.2.2 温度试验

试验样品保持振动试验时的安装。

试验箱(室)内的温度应调到有关规范规定值并使试验样品达到温度稳定。

试验箱(室)内温度变化的速率控制应符合 GB/T 2423.22 的要求。

当有关规范要求时,则对试验样品进行性能检测。

10.2.3 温度/低气压综合试验

试验箱(室)内的气压降至有关规范规定值,气压变化率不应大于 10 kPa/min 或按有关规范规定。

温度和气压达到有关规范规定值并稳定后,当有关规范要求时,则对试验样品进行性能检测。

10.2.4 温度(低温、高温)/低气压/振动(混合模式)综合试验

温度和气压达到规定值并稳定后,按有关规范规定的严酷等级进行振动试验。当需要确定试验样品的危险频率而进行振动响应检查时,温度和气压应在规定的持续时间内保持不变,见图 2 或图 3。

当有关规范要求时,则对试验样品进行性能检测。试验结束即停止振动,对试验期间运行(或工作)的试验样品应断电或卸载。

11 中间检测

中间检测应在试验结束前尽可能短的时间内完成。

有关规范可规定在试验期间或结束时(试验样品仍在试验箱内)加负载和(或)测量,需要时应规定测量的项目和时间。测量时,试验样品不应从试验箱(室)中取出。

注:不得在试验期间把试验样品从试验箱(室)内取出进行恢复前的测量,再重新放入试验箱(室)内。

12 恢复

试验箱(室)内的气压以不大于 10 kPa/min 的速率恢复到正常大气压。增压期间,不必进行温度控制,试验箱(室)内温度变化的速率控制应符合 GB/T 2423.22 要求恢复到正常的试验室气候状态。此后,试验样品在试验箱(室)内按有关规范规定进行恢复。参见图 2 和图 3。

试验样品应在标准大气条件下进行恢复。当标准大气条件对试验样品不适宜时,有关规范可规定其他恢复条件。试验样品在标准大气条件下恢复时,恢复时间要足以使其达到温度稳定,最少时间为 1 h。当几个试验样品同时进行试验,而 1 h 的恢复时间又不够时,则最长恢复时间为 2 h,所以测量应在这一时间終了前完成。

若有关规范有要求,则在恢复期间对试验样品通电或加负载,并连续地测量其性能。

注:对于温度为低温的试验样品,为了除去水滴,可手动抖动试验样品,或用室温的空气进行短时吹风。

13 最终检测

按有关规范规定对试验样品进行外观检查及电气和机械性能检测。

14 失效判据

预处理初测应始检范前范用。

15 有关规范应给出的信息

当始检范前包含有术语度,测准条一细节见表 3。

表 3 有关规范包含本目次时应给出的细节

资号	术语步骤	对测式款
1	定义一般说	判 6 章
2	明试验设	判 7 章
3	压振动	判 8 章
4	高低混合	判 9 章
5	术语定义一状态料注意事项	判 10 章
6	术语模和	10.1
7	式性术语	10.2
8	在安装术语度附做一混合	10.2.1
9	在备样(酷备、严备)术语度附做一混合	10.2.2
10	在备样(酷备、严备)/酷品的温级术语度附做一混合	10.2.3
11	在备样(酷备、严备)/酷品的/安装(等级总则)温级术语度附做一混合	10.2.4
12	综气混合	判 11 章
13	持续期气一负载(负荷)式性	判 12 章
14	时间混合	判 13 章
15	预处理初	判 14 章

16 目次报告应给出的信息

当始检范前采规有术语度,复最一编写者测据下述各项信供材失:

- a) 客户(名称引地址);
- b) 实语室(名称、地址引导他终息证件中恢);
- c) 术语日期(术语进行一日期);
- d) 术语类型(安装或冲击一种类、酷备或严备、备样缓变、湿热一循效或恒用);
- e) 范用值(备样、湿样、加速样、频率前言验);
- f) 术语目一(告制、鉴用术语验);
- g) 出模编号、版有号;
- h) 相检一实语室录资(编码引版有);
- i) 受术定义描述(图纸、关片、数报组成情况验);
- j) 术语箱引安装系统出识(生给商、型号、唯文围出识验);

- k) 试验设备的性能(设置点温度控制、设置点加速度控制、空气流等);
- l) 风速和方向(有可能吹向受试样品的风速和方向);
- m) 测量系统的不确定度(不确定度数据,包括传感器的灵敏度和温度稳定性);
- n) 校准日期(最后和下次应校准日期);
- o) 初始、中间和最终测量;
- p) 规定的严酷等级(来自有关规范);
- q) 试验严酷度(测量点、数据等);
- r) 受试样品的性能(功能试验的结果等);
- s) 试验中观察到的信息和所采取的措施(所有相关观察);
- t) 试验摘要;
- u) 发放(发放清单)。



附 录 A
(资料性附录)
导 则

A.1 一般说明

A.1.1 其他适用的标准

第2章所列试验方法和导则中有关的试验基本原理也适用于本综合试验。

A.1.2 试验气压范围

本综合试验考虑了包括地面和飞机常用的气压范围,低于1 kPa的气压不考虑。

A.1.3 散热方式的选择

在所考虑的气压范围内,散热试验样品的表面温度在强迫空气循环条件下比“自由空气”条件下将大大下降,因此对散热试验样品应采用“自由空气”条件。但考虑到振动台所产生的附加热干扰和设备不能满足“自由空气”条件,此时允许采用风速小于0.5 m/s的强迫空气循环试验方法。

A.1.4 样品数量的确定

在低气压条件下,由于对流传热的效率下降,而热辐射的影响增大,因此在同一试验箱(室)内的各散热试验样品间相互热作用也增大,为了避免散热试验样品间因辐射造成的热干扰,故本试验最好一次只试验一个试验样品。非散热试验样品和那些已知相互间热干扰不大(不影响试验的再现性)的散热试验样品,则允许多个试验样品一起试验。

A.1.5 样品固有频率

由于温度引起的材料特性变化会导致试验样品(如橡胶或塑料器件)的固有频率发生漂移(即低温时向频率高的方向漂移,高温时向频率低的方向漂移),因此要确切地获得试验样品的固有频率,振动响应检查应在综合环境试验条件下进行。

A.1.6 综合试验程序

试验样品的综合试验程序,先进行随机振动和温度的综合试验,然后进行温度(低温、高温)/低气压/振动(混合模式)综合试验。

A.1.7 恢复

气压恢复期间,不必进行温度控制。气压恢复后,试验箱(室)内温度变化的速率控制应符合GB/T 2423.22要求的速率恢复到正常的试验室气候状态。

A.2 温度(低温、高温)/低气压/振动(混合模式)综合试验的环境效应

温度、低气压和振动同时作用于试验样品上,可产生下列综合效应:

- a) 温度所引起的材料特性的变化会增加密封设备或密封件在低气压时的变形和开裂,这一现象因振动应力的叠加而加剧,增大了泄漏的可能性;
- b) 在低气压和温度的同时作用下,引起工程塑料中的塑料分解产物的挥发,导致了零件的机械或电气性能的变化,当叠加以振动应力时,增大了零件变形和开裂的趋势;
- c) 由单项或组合试验未能暴露的其他综合效应。

A.3 环境参数的测量

A.3.1 温度测量

在低气压和振动综合环境条件下,测量温度应选用质量小的温度传感器,并安装牢固,使其不致改变监测点上的动态特性。对于散热试验样品,温度传感器周围应使用防辐射的屏蔽,以减小因试验样品热辐射所引起的误差。

A.3.2 气压测量

气压测量通常应采用细而长的管子将压力计连接到工作空间。因为使用短而粗的连接管可能导致传感器元件受试验箱(室)内的气体加热或冷却产生弹性变化而出现测量误差。

A.3.3 振动测量

振动传感器和连接电缆应适用于规定的试验温度,满足试验要求。

在不同温度条件下,应考虑到温度对振动传感器灵敏度的影响。

振动传感器的安装应采用螺纹连接,当采用胶黏剂时,所用胶黏剂应在规定的试验温度下,其物理特性应不至改变。

A.4 试验设备

A.4.1 设备的功能组成

可以将用于本试验的试验设备按功能分为:具有混合振动模式功能的电动振动试验分系统;具有高温、低温和温度变化控制功能的温度试验分系统;低气压试验分系统和系统间的接口。集成后的试验系统应能满足本试验的要求。

A.4.2 设备的配置

除非有关规范另有规定,一般情况下,振动台台体应装在试验箱(室)外面,只把振动台面伸入箱(室)内部,这种配置比较合理。

若把振动台安装在试验箱(室)内,这不仅使振动台反复遭受综合环境的考验而影响振动台的寿命,且振动台产生的热量将干扰箱(室)内的温度场。还应注意振动台的隔离装置(如橡胶减振器)在低温条件下振动传递特性发生了明显的变化,此时,振动台与试验箱(室)之间存在机械耦合,它所产生的激励可能损坏试验箱(室)的结构。

应注意避免振动台与试验箱(室)间产生机械耦合和压力恢复到正常大气压时吸入的空气影响试验箱(室)内的空气。

A.4.3 接口装置

试验设备研制时应妥善处理设备的装置和“接口”装置等问题。当振动台台体在试验箱(室)外面并

把振动台面深入试验箱(室)内部时,就需解决振动台与试验箱(室)之间的隔热和耐压密封接口装置问题。该接口装置除了满足隔热和气密的基本要求外,还应避免振动台与试验箱(室)间的机械耦合和因试验箱(室)气压下降时振动台面偏离平衡位置(上升或偏离中心)等不利因素。
