



# 中华人民共和国国家标准

GB/T 2423.47—2018/IEC 60068-2-65:2013  
代替 GB/T 2423.47—1997

---

## 环境试验 第2部分:试验方法 试验 Fg:声振

**Environmental testing—Part 2: Test methods—Test Fg: Acoustic vibration**

(IEC 60068-2-65:2013, Environmental testing—Part 2-65:  
Tests—Test Fg: Vibration—Acoustically induced method, IDT)

2018-12-28 发布

2019-07-01 实施

国家市场监督管理总局 发布  
中国国家标准化管理委员会

## 目 次

|                         |    |
|-------------------------|----|
| 前言 .....                | I  |
| 引言 .....                | II |
| 1 范围 .....              | 1  |
| 2 规范性引用文件 .....         | 1  |
| 3 术语和定义、符号 .....        | 1  |
| 3.1 术语和定义 .....         | 1  |
| 3.2 符号及缩写 .....         | 4  |
| 4 试验声环境及试验要求 .....      | 4  |
| 4.1 试验声环境 .....         | 4  |
| 4.2 声源 .....            | 6  |
| 4.3 测量设备 .....          | 6  |
| 4.4 试验要求 .....          | 7  |
| 5 推荐严酷度 .....           | 9  |
| 6 预处理 .....             | 9  |
| 7 初始检测 .....            | 9  |
| 8 试验 .....              | 10 |
| 8.1 常规试验 .....          | 10 |
| 8.2 加速试验 .....          | 10 |
| 9 中间检测 .....            | 10 |
| 10 恢复 .....             | 10 |
| 11 最终测试 .....           | 10 |
| 12 有关规范应给出的信息 .....     | 10 |
| 13 试验报告中应给出的信息 .....    | 11 |
| 附录 A (资料性附录) 试验导则 ..... | 12 |
| 参考文献 .....              | 19 |

## 前 言

GB/T 2423《环境试验 第2部分》按试验方法分为若干部分。

本部分为 GB/T 2423 的第 47 部分。

本部分按照 GB/T 1.1—2009 给出的规则起草。

本部分代替 GB/T 2423.47—1997《电工电子产品环境试验 第2部分:试验方法 试验 Fg:声振》。

本部分与 GB/T 2423.47—1997 相比,主要变化如下:

- 修改了标准名称;
- 增加了第 1 章范围中行波管方法和混响室法适用范围的描述内容;
- 增加了 3.1.10,对掠入射角进行了定义;
- 在 3.2 中增加了“统计自由度”的符号及缩写;
- 在 4.4.2 中增加了试验样品在行波管内安装的要求;
- 在 4.4.4 中增加了行波管的预调;
- 增加了第 13 章“试验报告中应给出的信息”。

本部分使用翻译法等同采用 IEC 60068-2-65:2013《环境试验 第2-65部分:试验 试验 Fg:声振》。

与本部分中规范性引用的国际文件有一致性对应关系的我国文件如下:

- GB/T 3785.1—2010 电声学 声级计 第1部分:规范(IEC 61672-1:2002, IDT)。

为了便于使用,本部分还做了以下编辑性修改:

- 本部分的标准名称修改为“环境试验 第2部分:试验方法 试验 Fg:声振”。

本部分由全国电工电子产品环境条件与环境试验标准化技术委员会(SAC/TC 8)提出并归口。

本部分起草单位:工业和信息化部电子第五研究所、北京卫星环境工程研究所、重庆赛宝工业技术研究院。

本部分主要起草人:曾庆国、黄铎佳、向树红、阳川。

本部分所代替标准的历次版本发布情况为:

- GB/T 2423.47—1997。

## 引 言

噪声可使部件和设备产生显著振动。在噪声场里,声压波直接激励在样品上,其响应不同于机械激励引起的响应。

相对较轻的产品对噪声特别敏感,其尺寸与关注的频率范围内的声波波长相当或单位面积的质量较小,例如碟形天线、太阳能电池板、电子装置、印刷电路板和光学元件等。

声振试验适用于容易暴露和/或工作在高声压级环境下的元件、设备、功能单元及其他产品,以下称为“样品”。应当指出,样品在使用状态下可能同时经受机械和声激励。

高声压级可由喷气发动机和其他航空器推进系统、火箭发动机、高功率气体循环器、飞行器或运载器周围的湍流等产生。本部分适用于采用可压缩气体进行的声振试验,也适用于模拟高速分离气流产生的湍流所激发的响应。

本部分试验方法的目的是通过混响方法(称为混响室试验)或行波方法(称为行波管试验)以产生高声强的噪声场。

模拟噪声引起的振动效应的试验需要一定程度的工程判断,供需双方都应认识到这一点。依据本部分的指导,有关规范的编写者应考虑样品及其用途,选择最合适的试验方法与试验量值。

因为试验过程中产生的声压级高到足以损害人的听力,需采取适当的防护措施降低试验操作者所承受的声压级,以使其处于允许范围内。

## 环境试验 第2部分:试验方法

### 试验 Fg:声振

#### 1 范围

GB/T 2423 的本部分的目的是提供一种用来确定样品受到或可能受到规定声压级噪声环境激励引起振动的承受能力的试验方法和导则。

通常,对声压级低于 120 dB 的环境不要求进行声振试验。

在规定的声试验条件下,确定试验样品的机械弱点和性能衰退,并和其他规定一起评价它们是否可接受。在某些情况下,此试验方法还作为一个确定试验样品机械强度或抗疲劳性强度的方法。

本部分包含两个试验方法,描述了声振试验和在噪声环境中测量声压级的过程并考虑到试验样品的特殊点振动响应测量的需要,也给出了选择噪声环境、频谱、声压级和暴露持续时间的导则。

行波管方法适用于产品部分或全部外表面经受气动湍流激励的情况,这些应用包括仅一侧存在激励的飞行器壁板组件。混响室法适用于通过分布式激励将振动施加到整个设备的外表面而不是电动振动台对固定点施加振动的情况。

#### 2 规范性引用文件

下列文件对于本文件的应用是必不可少的。凡是注日期的引用文件,仅注日期的版本适用于本文件。凡是不注日期的引用文件,其最新版本(包括所有的修改单)适用于本文件。

GB/T 27025—2008 检测和校准实验室能力的通用要求(ISO/IEC 17025:2005, IDT)

IEC 61672-1 电声学 声级计 第1部分:规范(Electroacoustics—Sound level meters—Part 1: Specifications)

#### 3 术语和定义、符号

##### 3.1 术语和定义

下列术语和定义适用于本文件。

###### 3.1.1

**声学喇叭 acoustic horn**

截面通常按指数变化的喇叭,用于声源与试验室的连接,例如与混响室内侧的连接,是声源与试验室之间的阻抗匹配获得最大的能量传递。

注:每个声学喇叭具有各自的传递特性,这些特性影响声谱。

###### 3.1.2

**分析积分时间 analysis integration time**

被平均的信号的持续时间。

注:参见附录 A 中 A.8。

###### 3.1.3

**带宽 bandwidth**

额定上下限截止频率的差值。

注 1: 单位为 Hz。

注 2: 通带与中心频率的百分比。

注 3: 上、下限频率之间的间隔,以倍频程计。

### 3.1.4

**总声压级 overall sound pressure level; OASPL**

由 1/3 倍频程或 1 倍频程的声压级  $L_i$  计算得到的声压值。

$$L_G = 10 \lg \sum_{i=1}^m 10^{L_i/10}$$

式中:

$L_G$  —— 总声压级,单位为分贝(dB);

$L_i$  —— 第  $i$  个 1/3 倍频程或 1 倍频程上的声压级;

$m$  —— 1/3 倍频程或 1 倍频程的数目。

### 3.1.5

**中心频率 center frequency**

通带标称截止频率的几何均值。

注 1: 把通带上、下限截止频率定义为滤波器最大响应频率以外的频率,在该频率上,对正弦信号的响应要比最大响应低 3 dB。

注 2: 其几何平均等于  $(f_1 \times f_2)^{\frac{1}{2}}$ ,  $f_1$  和  $f_2$  为截止频率。

### 3.1.6

**恒定带宽滤波器 constant-bandwidth filter**

当频率的单位为 Hz 时,带宽与中心频率无关的定值的滤波器。

### 3.1.7

**截止频率(声学喇叭的) cut-off frequency(of acoustic horn)**

低于此频率时声学喇叭的主要特征行波性变得失效的频率。

注: 截止频率是声学喇叭的一个主要特征参数。

### 3.1.8

**扩散[声]场 diffuse sound field**

在一个给定区域内,能量密度在统计上均匀,在所有各点上传播方向呈无规分布的声场。

注: 扩散声场里,用指向传声器测量的声压级在任何方向都是相同的。

[GB/T 2900.86—2009<sup>[1]</sup>, 定义 801-23-31, 但此定义不含注的附加说明]

### 3.1.9

**电动或液压气流扬声器 electro or hydraulic-pneumatic transducer**

实验室中常用的一种噪声源,其作用是模拟高噪声环境下的声压级变化。

注 1: 扬声器是由电磁阀或液压阀调制的由增压气体提供能源的宽频带扬声器。

注 2: 该扬声器在宽频带上提供具有随机幅值分布的连续能量谱,并在声试验中具有形成规定声谱的能力(参见 A.5)。

### 3.1.10

**掠入射角 grazing incidence**

声波的方向与样品表面和/或声传感器的敏感表面之间的夹角,0°为平行于表面,90°为垂直于表面。

### 3.1.11

**频率间隔 frequency interval**

两个频率之间的比值。

[GB/T 2900.86—2009, 定义 801-30-07]

## 3.1.11.1

**倍频程 octave**

比值为 2 的两个频率之间的区间。

## 3.1.11.2

**1/3 倍频程 one-third octave**

比值为 2 的 1/3 次方的两个频率之间的区间。

注：频程和 1/3 频程由 ISO 266<sup>[2]</sup>中对应的几何中心频率定义。

## 3.1.11.3

**1/12 倍频程 one-twelfth octave**

比值为 2 的 1/12 次方的两个频率之间的区间。

## 3.1.12

**测量点 measuring points**

为进行试验而采集数据的特定点,主要有以下两种类型。

注：为估计其工作状态,在样品上设定测量点,但在本部分中,并未考虑到这种意义的测量点。

## 3.1.12.1

**检查点 checkpoints**

环绕样品并距样品有固定距离的假设面上的固定点。

## 3.1.12.2

**基准点 reference points**

从检查点中选出的点,其信号用于控制试验,并能满足本部分要求。

## 3.1.13

**多点控制 multipoint control**

用基准点上的信号平均值来完成的控制。

注：用多点控制时,每个传声器信号对应一个部位的声压级,平均声压级  $L_{AV}$  可根据 GB/T 2900.86—2009 的 801-31-36 来定义：

$$L_{AV} = 10 \lg \frac{1}{n} \sum_{i=1}^n 10^{L_i/10}$$

式中：

$n$  ——基准点数；

$L_i$  ——第  $i$  个 1/3 倍频程或 1 倍频程上的声压级。

## 3.1.14

**窄带滤波器 narrowband frequency filter**

通带相当窄的(通常小于 1/3 倍频程)带通滤波器。

## 3.1.15

**宽带滤波器 broadband frequency**

通带相当宽的(通常大于 1 倍频程)带通滤波器。

## 3.1.16

**行波管 progressive wave tube**

声波由声源沿管传播的管,声学喇叭通过行波管把声源与试验段匹配相连。

注：在试验的末端配置一个声吸收终端装置,使得在使用的频率范围内传播波的声波反射减到最小(参见 A.2)。

## 3.1.17

**比例带宽滤波器 proportional-bandwidth filter**

带宽与中心频率成正比的滤波器。

注：1 倍频程带宽、1/3 倍频程带宽都是典型的比例带宽滤波器。

3.1.18

**混响箱(或室) reverberation chamber (or room)**

表面具有高硬度、高反射率,并使得其中的声场成为高度混响的室。

注:混响箱(或室)的几何尺寸会影响试验。混响箱的信息参见 A.1。

3.1.19

**吸声系数 sound absorption coefficient**

在给定频率和规定条件下,没有被材料表面反射出去而吸收的声功率与人射功率的比值。

注:声吸收具有把材料和物体的声能转化为热能的特性。

[GB/T 2900.86—2009, 定义 801-31-02, 修改-词顺序相反,注 1 代替了原注,并与原注无关]

3.1.20

**声压 sound pressure**

$p$

除非另有规定,声压的定义为在给定时间间隔内瞬时声压的均方根值。

注:由声波产生的静态压强受气体介质的干扰会引起压强的变化,其声压特性也将变化。

3.1.21

**声压级 lpsound pressure level**

$L_p$

$$L_p = 20 \lg \frac{p}{p_0} \text{ dB}$$

3.2 符号及缩写

下列符号及缩写适用于本文件。

OASPL:总声压级(参见 GB/T 2900.86—2009 中 801-22-07,参见 3.1.4);

$L_G$ :总声压级,以 dB 为单位;

$L_i$ :在第  $i$  个 1/3 或 1 倍频程上的声压级;

$L_p$ :声压级;

$L_{AV}$ :平均声压级;

$p$ :声压的均方根值,单位为 Pa 或  $\text{N/m}^2$ ;

$p_0$ :国际基准声压值,定义为  $2 \times 10^{-5}$  Pa 或者 20  $\mu\text{Pa}$ (IEC 61672-1),其他介质中为 1  $\mu\text{Pa}$ ;

DOF:统计自由度,由下式决定:

$$N_d = 2B_e \times T_a$$

式中:

$B_e$ ——频率分辨率;

$T_a$ ——有效平均时间。

4 试验声环境及试验要求

4.1 试验声环境

4.1.1 概述

为了确定电子电工产品在规定的声环境噪声场中工作和耐受能力,需要进行声振试验。实际上,试验样品所受到的波动压力环境可能是行波和混响声场的复杂综合。在结构中的内部和受噪声作用的空腔内,由于共鸣这个声试验环境可以产生非常高的局部声压级。因此有必要选择最适合样品的噪声试



验类型。这个声试验环境可以从现场或试飞的实测数据或者对产品具体位置规定的通用级获得，如图 1、图 2 和图 3。施加的试验谱可以含有高于或低于图中给出的频率分量。

注：与飞行环境有关的声压级内容见 ISO 2671<sup>[3]</sup>。

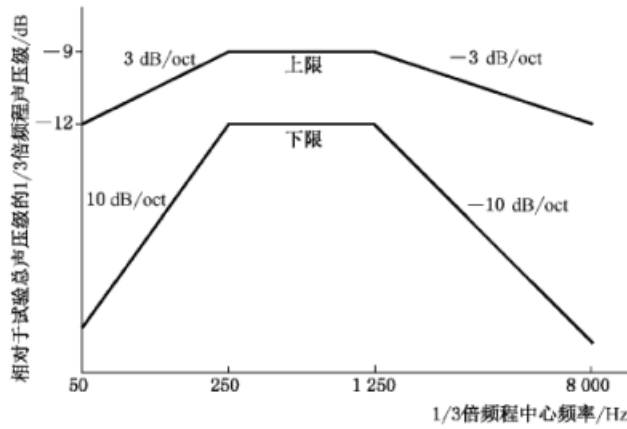


图 1 声试验 1/3 倍频程频谱

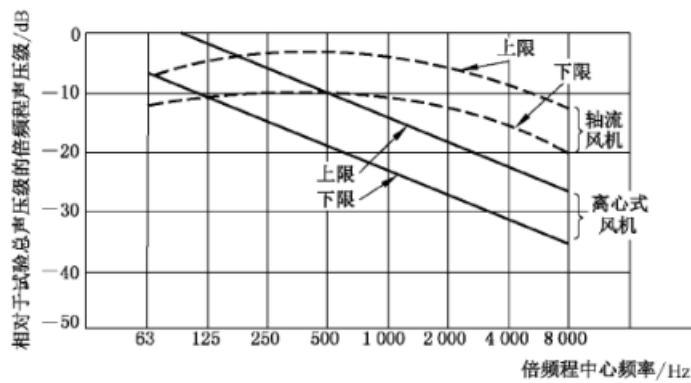


图 2 风机的倍频程谱

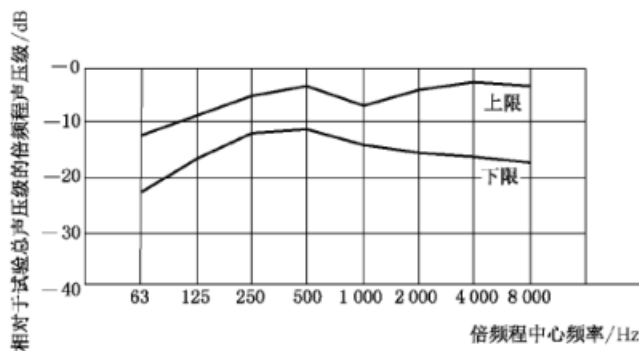


图 3 工业机械噪声的倍频程谱

#### 4.1.2 混响场

当对试验样品而言压力波动为均匀分布时，混响场通常用于打算置于封闭空间中的试验样品。然而，它也可以用来试验自封闭的试验样品，如大型运载器的鼻锥整流罩等，不可能有其他更适合的模拟

方法。混响声在封闭体内可以由于液流的扰动或表面上的流体分离引起对边界结构的激励和发动机的噪声辐射而产生,以及在封闭空间例如气-冷反应堆的压力容器内产生(参见 A.1)。

#### 4.1.3 行波场

行波试验用于模拟在试验样品表面扫过声能的地方,出现这样环境的例子有飞机上的外挂受到气体动力扰流的激励,火箭发动机的热防护罩,靠近喷流的机翼和尾翼、螺旋桨等(参见 A.2)。

#### 4.1.4 空腔共鸣

空腔共鸣可由湍流流过空腔或受到声激励产生。例如,飞行器着陆放下轮子时的起落架舱或燃烧室(参见 A.3)。

#### 4.1.5 驻波

驻波可以产生很高纯音的声压级(参见 A.4)。

### 4.2 声源

A.5 给出了根据试验要求选取合适声源的导则。

### 4.3 测量设备

#### 4.3.1 概述

为了监控试验样品周围声场的声压级,需测量试验样品上声引起的振动,并分析这些测量值的频率分量(见 4.3.3)。

#### 4.3.2 声测量

监控测量系统无论在 1 倍频程还是 1/3 倍频程中应能测量 22.4 Hz~11 200 Hz 频率范围内的声压级,其中心频率在 31.5 Hz/25 Hz(1 倍频程或 1/3 倍频程)和 8 kHz~10 kHz 之间。

测量系统在关注的频率范围内应具有平坦的频响( $\pm 5\%$ ),声测量的容差见表 1。

表 1 声测量的容差

| 频率范围<br>Hz   | 容差<br>dB |
|--------------|----------|
| 22.4~125     | $\pm 1$  |
| 126~2 500    | $\pm 2$  |
| 2 501~11 200 | $\pm 3$  |

所用声传感器需能对混响室进行随机入射测量和对行波管进行掠入射测量,并具有测量的 3 倍以上额定方均根峰值的能力。

监控测量系统具有高于规定试验总声压级和各自频带声压级 10 dB 的能力。

#### 4.3.3 振动响应测量

由相关规范中指定的样品振动监测可基于加速度和(或)应变。如需要也可监测力、位移或速度响应。

用于振动响应测量的监控设备应具有不小于 16 Hz~2 000 Hz 频率范围内测量总的振动响应的能

力,设备在测量所关注的频率范围时,应具有平坦的频响特性并在用途及测量类型上相配。

#### 4.3.4 结果分析

测量数据要从 4.3.2 获得,如果需要的话,4.3.3 也可作频率成分分析:

- a) 声测量应具有至少 1 倍频程,最好 1/3 倍频程的分析能力;
- b) 振动响应测量通常需要具有较高分辨率的分析能力。

具体用哪种分析带宽应按有关规范的规定。

#### 4.4 试验要求

##### 4.4.1 设备类型

应根据模拟现场或工作时声场的空间-时间特性来选取试验设备。本部分试验方法所用的试验设备包括混响室(箱)和行波管,其他类型的专业设备参见附录 A,本部分的原则可作为这些替代设备试验方法的基础。

所用的设备类型由有关规范规定。

如果要求进行样品同时暴露于高强度的噪声环境和一些其他环境的综合试验,试验中声振部分的条件应与本部分一致。综合试验可能包括噪声、极端温度或温度变化、弥补声激励低频不足的机械振动。

##### 4.4.2 安装

###### 4.4.2.1 混响室

试验样品应安装在混响室的中央,其主要表面尽可能地不平行于墙壁(包括顶面与地面),样品应弹性地悬挂或支撑在混响室里。需要时有关规范应规定优先选用的安装形式或连接点。

处于悬挂或支撑系统上样品的固有频率应低于 25 Hz 或最低试验频率的四分之一,取较低值。

检查点与样品表面之间的距离大于最低频率的 1/2 波长或大于样品与墙面间距离的一半,取较小值。如果不可能,就要放置一个传感器,其距离小于 1/2 波长。这样测量的噪声由于样品的反射而受到很大的变化,在评估试验结果时要考虑这一点。

如果要求使用结构部件,则不论置于样品和弹性悬挂物之间或系住弹性悬挂物本身,都要仔细地防止噪声场的畸变或外部振动的引入。

任何样品的连接件,如电缆、导管等的放置应模拟样品装在其工作位置上的约束和质量,为此需将电缆、导管等紧固在安装夹具上。

###### 4.4.2.2 行波管

试验样品应安装在试验区域内,并通过柔性悬挂或模拟使用状态连接,使得激励可施加在整个外表面。或者,当只有一个面被激励时,样品可以作为试验区域内壁的一部分进行安装。当给定试验样品安装方式时,支撑系统应连接在这些位置上。当未给定安装方式时,支撑系统应连接到使样品不干扰独立部件的自由移动或对壁板/其他结构部件产生额外的约束或阻尼的位置。系统的刚体模态频率应低于 25 Hz 或最低试验频率的 1/4,取较低值。

应确保试验支撑系统或辅助结构不会引起额外的噪声或振动输入。样品的任何连接件,如电缆或管路,在动态约束和质量上应与现场使用安装时相似。

壁板之类的样品应安装在行波管壁上,试验表面暴露于声激励中,并与管壁的内表面齐平,以避免引入空腔共振或局部湍流效应。

检查点与样品表面之间的距离应为样品与内壁距离的一半,或大于关注的最低频率波长的一半,取

较小值。若无法实现,且一个传声器需要被放置在小于一半波长的位置,那么测量的声压级将由于试验样品的反射而造成较大的偏差,当评估试验结果时,该效应需被考虑。

当对壁板组件进行试验时,用于控制的传声器最好齐平安装在试验样品对面的管道壁上。当安装于试验区域内的其他位置时,应确保传声器仅响应掠入射波,并对测量的量级进行必要的修正。

#### 4.4.3 样品测试仪

若适用,有关规范应规定试验样品上传感器(加速度计、传声器、应变片等)的数量、类型和位置。应提供每个传感器的校准证书。

混响室中使用的传声器应在扩散声场中进行校准,行波管中使用的传声器应在掠入声场中进行校准。

#### 4.4.4 试验控制预调

##### 4.4.4.1 检查点的数量与位置

对于完全安装于混响室或行波管内的样品,应有至少三个控制传声器来测量样品周围的声压级。为了确定检查点的数量,需考虑样品与已知均匀声场尺寸的关系。安装在样品和虚设面的主要正交轴上的传声器的数量与位置需在有关规范中规定(见图 4)。

对于安装于行波管壁的试验样品,可以采用单个传声器进行控制,也可以采用分布于试验样品表面的传声器进行控制,例如大样品。

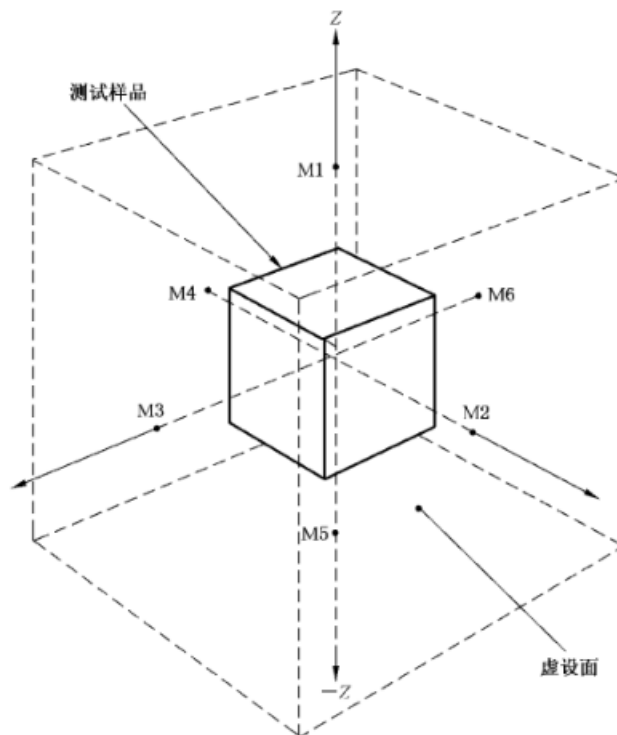


图 4 围绕试验样品虚设面上传声器检查点(1~6)的通常安装位置

##### 4.4.4.2 谱的控制

每个检查点传声器的响应按有关规范规定作 1 或 1/3 倍频程分析。按 3.1.13 可得到每个带宽内的

平均声压级,再由此算出平均总声压级。各带宽内的声压级和平均谱的声压级应在图 1、图 2、图 3 规定的频谱容差内或有关规范规定的其他谱的容差内。平均总声压级应在试验规定的容差范围内。

有关规范规定的积分时间要足够长,以保证其结果的统计置信度。

预调时间应足够长,使得能对检查点传声器的响应进行实时分析,以保证预调试期间声压级在规定的容差内。

注 1: 有关规范需规定每个传声器在每个频带内波动的声压级和总声压级的最大允许偏差。

注 2: 如果有关规范要求 1/3 倍频程分析,则需要提供 1/3 倍频程谱。

#### 4.4.4.3 谱的成形

为避免试验样品在声场预调时受到过试验的损害,应使用模拟物代替试验样品对声场进行预调,当试验样品的体积远小于混响室体积时,可用空的混响室来进行预调。

本试验规定了一个由上升、下降和平直部分组成的总声压级谱(见图 1)。对于一个标准的试验,应根据试验样品的动力学环境选择一个试验谱。在特殊情况下,可以指定一条特殊形状的加速度谱密度曲线,在这些情况下,有关规范应规定一个频率函数的谱型。不同的量级和相应的频率范围(断点)应尽可能从表 2 和图 1、图 2、图 3 中选取。

## 5 推荐严酷度

声场严酷等级由总声压级(OASPL)、谱形和暴露持续时间组成。有关规范由表 2 选择总声压级和最小暴露时间,谱形由图 1、图 2、图 3 中选择,在 A.6 中给出了它们的应用导则。

表 2 总声压级和暴露持续时间

| 总声压级<br>dB | 暴露持续时间<br>min |
|------------|---------------|
| 120±1      | 60            |
| 130±1      | 60            |
| 140±1      | 30            |
| 150±1      | 30            |
| 160±1      | 30            |
| 170±1      | 2             |

## 6 预处理

为使试验样品达到稳定(热、机械等),应按有关规范要求标准大气条件下进行预处理。

## 7 初始检测

应按有关规范的规定,对试验样品进行外观、尺寸及性能检查。

可以进行一个低于规定声压级的声振试验,对样品的响应进行测量,以在正式试验前确定试验样品的动态响应。有关规范应规定这个低量级试验的严酷度。

## 8 试验

### 8.1 常规试验

按有关要求规范使用了传感器的试验样品应按 4.4.2 的要求进行安装。

按 4.4.4.1 的规定设置检查点进行试验,谱形按 4.4.4.3 规定,谱形的控制按 4.4.4.2 规定,严酷等级按第 5 章的要求由有关规范进行规定。

应记录来自控制传声器和样品监测传感器(若适用)的信号,以检查是否满足本部分和有关规范的要求。

### 8.2 加速试验

加速试验是在产品的工作寿命很长、常规试验不能适用的情况下,为减少试验时间,采用将试验样品暴露于比正常声压级高的工作环境中的试验方式。加速试验并没有明确的规则和试验程序,试验方法可按有关规范的规定。A.7 给出了加速试验的常用方法。

## 9 中间检测

当有关规范有要求时,试验样品在试验期间应进行工作并进行功能检测。

## 10 恢复

当有关规范有规定时,在条件试验之后和最终检测之间,有时需要一段时间使试验样品达到与初始检测时存在的同样状态,如温度。

## 11 最终测试

应按有关规范规定对试验样品进行外观、尺寸及性能检测。

可以进行一个与初始检测相同声压级(低于规定试验声压级)的声振试验,并对样品的响应进行测量,以确定正式试验后的动态响应。有关规范应对这个低于实际试验声压级的试验严酷度进行规定。试验前后动态响应的变化可用于识别结构的变化。

有关规范应规定试验样品接收或拒收的判据。

## 12 有关规范应给出的信息

有关规范包括本试验时,根据应用情况应给出下列细节,特别注意标有“\*”号的条款,因为这些资料是必不可少的,具体见以下信息:

|               | 章条号     |
|---------------|---------|
| a) 滤波器的带宽*    | 4.3.2   |
| b) 设备类型*      | 4.4.1   |
| c) 安装*        | 4.4.2   |
| d) 测试传感器      | 4.4.3   |
| e) 检查点的位置和数量* | 4.4.4.1 |

|                      | 章条号               |
|----------------------|-------------------|
| f) 1 倍频程或 1/3 倍频程分析* | 4.4.4.2           |
| g) 谱形*               | 4.4.4.2 和 4.4.4.3 |
| h) 分析积分时间*           | 4.4.4.2           |
| i) 频带内声压级的最大允许变化     | 4.4.4.2           |
| j) 1/3 倍频程分析谱        | 4.4.4.2           |
| k) 总声压级*             | 第 5 章             |
| l) 最小暴露时间*           | 第 5 章             |
| m) 预处理               | 第 6 章             |
| n) 初始检测*             | 第 7 章             |
| o) 加速试验程序,如果有要求时     | 8.2               |
| p) 中间检测              | 第 9 章             |
| q) 恢复                | 第 10 章            |
| r) 最终测试*             | 第 11 章            |
| s) 接收和拒收判据*          | 第 11 章            |

### 13 试验报告中应给出的信息

GB/T 27025—2008 中 5.10.2 和 5.10.3 提供了关于试验报告或者校准证书中需提供的信息。试验报告或者校准证书至少给出以下信息,除特殊规定外,具体信息如下:

- a) 客户:名称和地址;
- b) 实验室:名称和地址;
- c) 试验报告:签发日期、唯一识别号;
- d) 试验日期;
- e) 试验目的:研发试验、验证试验等;
- f) 试验标准,版本:有关试验的程序;
- g) 样品描述:初始状态、唯一标识号、数量、图片、照片等;
- h) 样品的安装:夹具特性、图片、照片等;
- i) 试验设备的性能;
- j) 测量系统,传感器位置:描述、图片、照片等;
- k) 测量系统不确定度:总不确定度、校准数据,上次日期和下次日期;
- l) 控制策略;
- m) 初始、中间、最终检测;
- n) 要求严酷等级:按试验规范规定;
- o) 文件中试验严酷等级(若有相关规范规定):检测点、谱图、时长、频率分辨率、自由度数量、分布等;
- p) 试验结果:样品最终状态;
- q) 试验情况记录;
- r) 试验结论;
- s) 试验负责人:姓名和签名;
- t) 发放:报告分送清单。

试验过程中,需要记录试验日志,例如,对试验运行参数、试验操作及检测的数据表格按照时间顺序进行记录。试验日志可附在试验报告中。

附录 A  
(资料性附录)  
试验导则

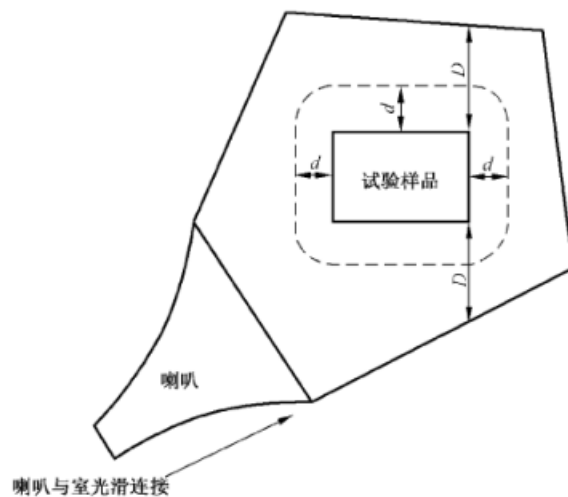
A.1 混响室试验

A.1.1 概述

理想的混响室是一个“盒子”，在受到宽带声激励时，它会产生混响声场。在此声场内，声压对时间的均方值处处相等。然而，实际情况对于理想情况的偏离总是可接受的。

声压主要来自室内建立的共鸣模态，这是混响声场的特性，对声场最重要的要求是由足够的共鸣模态数和偏离上均匀分布，以便保证试验样品的所有共振被激励。

混响室壁应有低的噪声传递率。室的容积与试验样品体积之比应不小于 10 : 1。在某些情况下，可以允许比值小于 10 : 1，不过评价这样的试验结果时应小心，如果可能试验样品与混响室壁之间的距离应大于最低使用频率波长的一半，见图 A.1。



说明：

$d$  取  $\lambda/2$  或  $D/2$  中较小值。

$\lambda$ ——使用最低频率的波长。

图 A.1 围绕试验样品传声器的通常安装位置

A.1.2 混响室的容积

最低试验倍频程的中心频率和所需的混响室容积之间的关系在表 A.1 中给出，如果满足这样的条件，即使在最低的试验倍频程带宽内也能获得较理想的混响场。



表 A.1 倍频程带宽/混响室容积的关系

| 最低试验中心频率(倍频程带宽)<br>Hz | 所需混响室的容积<br>m <sup>3</sup> |
|-----------------------|----------------------------|
| 31.5                  | ≥1 000                     |
| 125                   | ≥200                       |
| 250                   | ≥70                        |
| 500                   | ≥5                         |

### A.1.3 混响室的形状

混响室最好具有不规则形状,即墙壁之间互相不平行,包括地面和天花板。在具有倾斜天花板的不规则五边形截面的室中能获得好的模态密度,声源用声学喇叭与室相连,喇叭口占有一个壁的宽度(见图 A.1)。

为不影响混响室的混响效果,室内的所有表面应光滑且没有任何凹面。

如果矩形形状选的比例适当,使得空间上和频率上获得的模态是最优分布。那么也可以成为一个好的混响室形状,通常这个比例是  $1:2^{1/3}:4^{1/3}$ 。对大于 200 m<sup>3</sup> 的矩形室有满意混响效果的其他尺寸比例见表 A.2 [6,6]。

表 A.2 混响室尺寸比

| 示例 | $L_y/L_x$ | $L_z/L_x$ |
|----|-----------|-----------|
| 1  | 0.83      | 0.47      |
| 2  | 0.83      | 0.65      |
| 3  | 0.79      | 0.63      |
| 4  | 0.68      | 0.42      |
| 5  | 0.70      | 0.59      |

注:  $L_x$ 、 $L_y$  和  $L_z$  是混响室在  $x$ 、 $y$  和  $z$  轴上的尺寸。

混响室内悬挂反射面可引起更强的混响,它等于增加室的表面积,反射面的尺寸应比室壁尺寸小得多,以便不至于将混响室相当于分成较小的空间而降低其频率特性。其他改善声场混响的方法是在室内悬挂一个回转的不规则形状物体,改变室内固定的反射路径。在需要低频试验时,这个装置特别有用。

此外,还要注意低频试验常常基于仅在少量离散的部位上测量得到的试验数据,并且可能具有大的标准偏差,当进行低频声试验和评价获得的结果时,应记住这些限制。

### A.1.4 混响室吸收

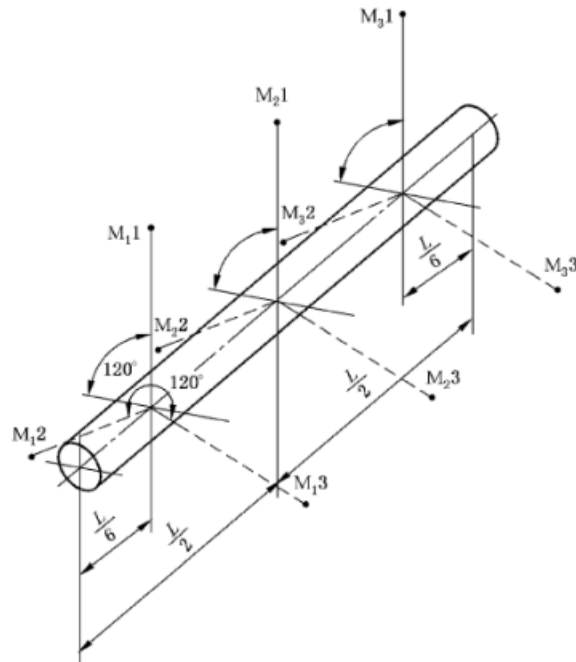
混响室内的表面吸收系数应小到足以在混响场建立一个长的混响时间。混响室的所有表面的平均声吸收系数在整个使用频段内不应超过 0.06。这个系数可以通过设计金属或光滑的混凝土墙壁并将它们涂以环氧树脂或其他非吸收的涂料的涂层来得到。当采用金属壁时,它们保证有足够的质量、刚度和阻尼,避免在使用的频带内出现谐振(否则将吸收能量)。

### A.1.5 检查点

检查点和试验样品表面之间的距离需在大于使用的最低频率波长的一半或试验样品至室壁距离的

一半取其小者。如果需要某个传声器与试验样品表面之间的距离接近半波长,评价试验结果时需考虑试验样品的反射效应,调整数据。

图 A.1 显示了传声器围绕试验样品的安装位置。图 4 表示了一个围绕试验样品虚设面上传声器检查点(1~6)的通常安装位置。图 A.2 是环绕一个长圆柱形试验样品的传声器位置。无论如何,传声器的位置要满足试验要求。



说明:

M——传声器;

L——试验样品长度。

图 A.2 围绕长圆柱试验样品传声器检查点的通常安装位置

传声器的要求见 4.3.2。传声器敏感面的直径不应大于上限频率波长的 20%。对 10 kHz 的上限频率,应使用直径为 6.35 mm(1/4 in)的传声器。

## A.2 行波管试验

在行波管中,声波从声源沿管传播。如管的横截面不变,忽略试验样品和管壁的任何能量吸收效应,那么声压在沿管的纵向方向上是一定值。为了避免行波沿管的纵向反射,行波管以吸声介质装置为终端,例如玻璃纤维尖楔,或者将它用一个适当的声学喇叭接至主混响室。

行波管横截面的形状应与试验样品相匹配,例如,大多数飞机外挂件在圆形截面的行波管中试验更合适。噪声能量通过一个合适的喇叭耦合进入工作段的一端,通过另一个喇叭耦合进入吸声的终端装置。所有在设计频率范围内的掠入射噪声将在该终端装置中被吸收,以防形成驻波。这种布局可以在管道的试验区域上产生一个可接受的声压场,并以掠入射方式施加在试验样品的各个暴露表面上。

试验时,试验样品装在行波管的一边或形成行波管壁的一部分,因此它在行波声场中只有一侧受

载。否则把它们安装在管的试验段内去模拟两侧同时受载。

对于相同的输入声功率,在行波管中得到的声压级高于在混响室中得到的声压级,得到的声压级依赖于生源的功率、管的截面积和形状。通常声压级至少比在大混响室中得到的声压级高 10 dB。

试验区域的结构应具有足够的质量和阻尼,以保证噪声谱不会受壁内表面振动或管壁传递漏失的过度影响。

对于一个给定的声压级,试验区域的管道直径需与声源功率和试验样品尺寸相匹配。通常的,对于一个圆柱形样品,试验样品周围的环状空隙为试验样品直径的 10%~25%。为确保得到一个可接受的声场分布,样品周围的空隙是均匀的。

当进行壁板组件试验时,试验样品需安装在管道壁上,以确保掠入射声激励施加于整个外表面上。

### A.3 空腔共鸣试验

本条对需要进行空腔共鸣试验的几类空腔进行分类。

飞机部件或外挂,在飞行期间敞开,把空腔暴露在气流中,通常在空腔共鸣的频率上产生驻波。另一个例子是固体火箭的中央燃烧室,当固体燃料燃烧时,随腔内尺寸的变化可能发生共鸣,产生极高的声压级激励火箭的结构。

空腔共鸣试验应在产品的专用件上进行,最好用正弦或窄带扫描激励,一次激起腔的共鸣,试验通常要求采用现有适用的声学设备。

试验时,将试验样品悬挂在试验室中,仅仅使被试的空腔受到声能的直接激励。应保护试验样品的其他外表面,使其他外表面上声压级比空腔内的声压级至少低 20 dB。传声器的位置应在有关规范中规定,并依赖于空腔的形状,容积和预期的共鸣模式。

### A.4 驻波管试验

驻波管是刚性、密闭的管,其横向尺寸比一个波长小,致使它沿长度方向出现平面驻波。在驻波管中,声源用声学喇叭耦合到试验段。试验样品被装在与声源相对的管尾位置上。用纯声激励,其频率调到驻波管固有频率之一上。驻波管的长度可以改变,用于调整驻波管的固有频率使其与需要的频率一致。

使用驻波管的例子如下:

——研制用于气-冷原子反应堆中的声吸收器,反应堆声压级极高,量级约为 165 dB;

——评价喷气式发动机入口锥中的碳纤维板;

——测量宽频带调谐吸收器特性。

注意,驻波管通常是小的装置,它是用来试验材料的声性能或是改进具体的吸收器等。

### A.5 声源的选择

#### A.5.1 概述

最初用喷气发动机的排气作为声源进行声引起疲劳的试验研究。这样的试验很花钱,并且受限制。

当试验要求扩展到环境时,可用的声源概念很多。但在试验室的声试验设备中最受注意的声源见表 A.3。

表 A.3 带有波形和典型输出功率的声源例子

| 声源        | 波形和典型输出功率                 |
|-----------|---------------------------|
| 电动气流换能器   | 准正弦或随机;高功率,可达 30 000 W。   |
| 电动液压气流换能器 | 准正弦或随机;很高功率,可达 200 000 W。 |
| 电动扬声器     | 正弦或随机;低功率,大约 10 W。        |
| 宽带汽笛      | 正弦或伪随机;中等功率,大约 5 000 W。   |
| 喷气发动机     | 高频随机;低功率                  |

### A.5.2 电动气流换能器

电动气流换能器是用的最广泛的装置,在试验室中用来产生高强度的噪声,它提供一个用调制大容量的低气压流产生可控的高声功率级的方法,通常用于产生准正弦或随机声振,其输出声功率非常高,达 30 000 W 输出功率的换能器已在应用中。

### A.5.3 电动液压换能器

电动液压气流换能器在试验室中用来产生很高强度的噪声。它提供一个用调制大容量的低压气流产生可控的高声功率级的方法。可用于产生准正弦或随机声振,其输出功率极高,可达到 200 000 W。

### A.5.4 电动扬声器

直接辐射式扬声器,用于低声级条件下的声学研究、频响试验和试验室特性测量等。此类换能器相对来说花费小,易于控制,在很宽的频带上产生可控的声振。通常具有 10 W 的输出功率。

### A.5.5 宽带气笛

宽带气笛提供一个既便宜又能产生中等功率级正弦或伪随机声的方法。气笛由低压的小容量压缩空气提供能源,产生的声功率一般为 5 000 W。在输出所需的声谱条件下能进行长时间的声试验。

### A.5.6 航空喷气发动机

冲压发动机可以用来产生高强度高频随机噪声。在可控的大声功率发生器研制出来之前最早用于实验室内产生声的方法。它的缺点是需要大量压缩空气且不易控制。

## A.6 严酷等级

表 A.4 规定各种使用现场的某些典型的总声压级(OASPL)及相应的持续时间,如果没有可用的实测数据,就使用表 A.4 中推荐的数据。然而在所有的情况下,包括工业上的使用,有关规范需考虑一切可以得到的资料。

表 A.4 典型总声压级和暴露持续时间

| 应用       | 总声压级<br>dB | 暴露持续时间<br>min | 声谱图 |
|----------|------------|---------------|-----|
| 高噪声的工业环境 | 120        | 60            | 3   |
| 大功率风机    | 120        | 60            | 2   |

表 A.4 (续)

| 应 用                       | 总声压级<br>dB | 暴露持续时间<br>min | 声谱图 |
|---------------------------|------------|---------------|-----|
| 工业用的汽轮机经过消声的排气噪声          | 120        | 60            | 1   |
| 飞机的一般部位                   | 130        | 60            | 1   |
| 工业用的气体管路内部                | 130        | 60            | 见注  |
| 飞机内部的设备部位,未消声的工业用汽轮机和排气噪声 | 140        | 30            | 1   |
| 航天器和航天器部件                 | 145        | 1             | 按规定 |
| 飞机内部靠近噪声源部位               | 150        | 30            | 1   |
| 原子反应堆气体管路内部               | 150        | 30            | 见注  |
| 飞机的外挂                     | 160        | 30            | 1   |
| 气体管路内靠近环形器的部位             | 160        | 30            | 见注  |
| 紧靠火箭发动机或助推器的设备            | 170        | 2             | 1   |
| 注: 仅在特殊应用上采集及测得的数据。       |            |               |     |

使用表 A.4 时,有关规范需清楚地规定总声压级(OASPL)是否代表工作级,例如,也有可能是为其他目的而增加的。

### A.7 加速试验

采用超过正常工作期间声压级的方法,可以缩短试验持续时间。加速试验的基础是结构应力-循环数(S-N)疲劳曲线。例如有一工作循环为 100 h,在用应力-循环数疲劳曲线对试验样品增加试验声压级后使试验时间缩减为譬如 10 h。

注: 工作循环是指定部件、装置或设备所承受工作条件的顺序(IEV 151-16-02 [6])

试验反复的证实,结构中最初的疲劳损坏通常在高盈利的共振模态中发生。因此需要在试验前确定加速试验期间监控的共振模态。

当增加的试验声压级超过工作声压级时,应注意保证所施加的声压级和引起的结构应变之间保持线性关系。第一个明显非线性关系的级确定了能减少声试验时间的极限。这时因为非线性的压力/应变的出现表明结构部件上的应力分布已不同于工作声压级时的分布,并将使任何的试验结果无效。

通过窄带跟踪滤波器监控应变的共振响应,在加速试验期间能够较早的探测到最初的损坏。经验表明破坏开始于监控共振频率的偏移(通常是降低)。也就是说,它相当于需要更大的功率去维持原应变级。此时应中断条件试验并检查试验样品。

### A.8 统计精度

统计精度由统计自由度  $N_d$  和置信度决定。统计自由度按下式计算:

$$N_d = 2B_c \times T_c$$

式中：

$B_e$  —— 频率分辨率；

$T_e$  —— 有效平均时间。

除非相关规范另有规定， $N_d$  不小于 120。如相关规范说明试验过程中要满足的置信度水平，这些信息被用于计算统计精度。

参 考 文 献

- [1] GB/T 2900.86—2009 电工术语 声学 and 电声学
  - [2] ISO 266:1997 Acoustics—Preferred frequencies
  - [3] ISO 2671:1982 Environmental tests for aircraft equipment—Part 3.4: Acoustic vibration
  - [4] BERANEK, L.L., Noise reduction, McGraw/Hill, 1960
  - [5] SEPMEYER, L.W., The computed frequency and angular distribution of the normal modes of vibration in rectangular rooms, JASA, March 1965
  - [6] PUJOLLE, J., Les meilleures dimensions d'une salle rectangulaire, Revue d'Acoustique, No.52, 1980
  - [7] GB/T 2900.83—2008 电工术语 电的和磁的器件
-

中华人民共和国  
国家标准  
环境试验 第2部分:试验方法  
试验 Fg:声振

GB/T 2423.47—2018/IEC 60068-2-65:2013

\*

中国标准出版社出版发行  
北京市朝阳区和平里西街甲2号(100029)  
北京市西城区三里河北街16号(100045)

网址:www.spc.org.cn

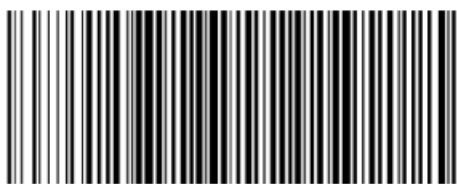
服务热线:400-168-0010

2019年1月第一版

\*

书号:155066·1-61614

版权专有 侵权必究



GB/T 2423.47-2018