

中华人民共和国国家标准

中国可靠性
KekaoXing.com

GB/T 2423.43—2008/IEC 60068-2-47:2005
代替 GB/T 2423.43—1995

电工电子产品环境试验 第2部分：试验方法 振动、冲击和 类似动力学试验样品的安装

**Environmental testing for electric and electronic products—
Part 2: Test methods—Mounting of specimens for vibration,
impact and similar dynamic tests**

(IEC 60068-2-47:2005, Environmental testing—
Part 2-47: Test methods—Mounting of specimens for vibration,
impact and similar dynamic tests, IDT)

2008-05-19 发布

2009-01-01 实施



中华人民共和国国家质量监督检验检疫总局 发布
中国国家标准化管理委员会

目 次

前言	III
引言	IV
1 范围	1
2 规范性引用文件	1
3 术语和定义	1
4 概述	1
5 元件的安装	1
6 设备及其他产品的安装	2
7 包装产品的安装	2
8 有关规范应给出的内容	3
附录 A (资料性附录) 导则	9
A.1 元件的安装	9
A.2 设备及其他产品的安装	9
A.3 试验夹具	10
A.4 夹具设计的一般建议	11
A.5 平衡	12
A.6 加速度计的位置	12
A.7 试验夹具的性能检查	12
A.8 大的和/或复杂的样品	12
附录 B (资料性附录) 包装产品导则	14
B.1 概述	14
B.2 安装——包装可用	14
B.3 安装——包装不可用	15
B.4 动态条件	17
附录 C (资料性附录) 单自由度系统对半正弦脉冲的响应	19
C.1 概述	19
C.2 样品的响应	19
C.3 峰值	20
C.4 初始峰值的计算	20
C.5 二次响应	20
C.6 脉冲持续时间	22
C.7 完成实例	22
图 1 有明显安装结构元件的安装示例	4
图 2 仅用元件引线安装元件的示例	5
图 3 只用元件本身安装元件的示例	6
图 4 用元件本身及引线安装元件的示例	7
图 5 电子机柜的安装示例	8

图 B.1	包装材料的通用传递率	16
图 C.1	半正弦脉冲的典型特性	19
图 C.2	单自由度系统的典型传递特征	20
图 C.3	加速度响应峰值	21
图 C.4	第二响应峰值的相关峰值	22
图 C.5	响应特性的记录	23

前 言

GB/T 2423《电工电子产品环境试验 第2部分:试验方法》按试验方法分为若干部分。

本部分为 GB/T 2423 的第 43 部分。

本部分等同采用 IEC 60068-2-47:2005(Ed. 3.0)《环境试验 第 2-47 部分:试验方法 振动、冲击和类似动力学试验中样品的安装》。

为便于使用,本部分做了下列编辑性修改:

- a) “IEC 60068-2 的本部分”一词改为“GB/T 2423 的本部分”或“本部分”;
- b) 用小数点“.”代替作为小数点的逗号“,”;
- c) 删除国际标准的前言;
- d) 为了与现有 GB/T 2423 其他各部分的名称一致,将本部分改为当前名称。

本部分代替 GB/T 2423.43—1995《电工电子产品环境试验 第2部分:元件、设备和其他产品在冲击(Ea)、碰撞(Eb)、振动(Fc 和 Fb)和稳态加速度(Ca)等动力学试验中的安装要求和导则》(IEC 60068-2-47:1982 Ed. 1.0)。

本部分与所代替标准版本的差异主要有:

- a) 本部分增加了包装产品的安装和单自由度体系受半正弦脉冲的响应方面的技术内容。对原有的内容也有删改和补充;
- b) 增加第 7 章 包装产品的安装;
- c) 增加附录 B 包装产品导则;
- d) 增加附录 C 单自由度系统对半正弦脉冲的响应;
- e) 附录 A 有较大修改。

本部分附录 A、附录 B、附录 C 均为资料性附录。

本部分由中国电器工业协会提出。

本部分由全国电工电子产品环境条件与环境试验标准化技术委员会(SAC/TC 8)归口。

本部分起草单位:广州大学、信息产业部电子第五研究所、上海市质量监督检验技术研究院、北京航空航天大学、苏州试验仪器总厂、北京中元微型仪器公司。

本部分主要起草人:徐忠根、纪春阳、卢兆明、李传日、徐立义、张越、邱霓、何文滔。

本部分所代替标准的历次版本发布情况为:

——GB/T 2423.43—1995。

引 言

本部分对构件、设备、其他元器件和包装产品等样品在进行振动、冲击和类似动力学试验时的安装要求作了规定,并给出了相关信息。

在所有情况下,元件样品可根据有关规范规定的要求进行安装,否则应选用本部分提供的几种标准方法安装。

设备类样品除在有关规定中有规定外,应按其使用或运输的方法安装。

首先把样品分类,不论是归于元件类还是设备类,然后按照相应的步骤进行试验。如果不好归类,例如安装元件,还应参考本部分,但必须与包装相关,而不是与其内容相关。应该提出的是,本部分不适用于空包装的试验。

附录 A 给出的导则既适用于规范的编者也适用于试验工程师。附录 B 给出了包装产品试验的具体导则。附录 C 提供了关于修正半正弦脉冲测试方法的指导原则,适用于找不到包装的包装过的样品。

在某些情况下,在安装方面的要求和导则全部或部分包含于 GB/T 2423 各部分中,比如试验 Fh。相关规范有引用本部分时,则应把它像标准一样研究。

电工电子产品环境试验

第2部分:试验方法 振动、冲击和 类似动力学试验样品的安装

1 范围

GB/T 2423 的本部分提供了不论有无包装的产品安装的方法以及设备和元器件在 GB/T 2423 冲击(试验 E)、振动(试验 F)和稳态加速度(试验 G)等动力学试验中的安装要求。当与试验设备安装并进行这些试验时,不论有无包装,均视为样品。

2 规范性引用文件

下列文件中的条款通过 GB/T 2423 的本部分的引用而成为本部分的条款。凡是注日期的引用文件,其随后所有的修改单(不包括勘误的内容)或修订版均不适用于本部分,然而,鼓励根据本部分达成协议的各方研究是否可使用这些文件的最新版本。凡是不注日期的引用文件,其最新版本适用于本部分。

GB/T 2421—1999 电工电子产品环境试验 第1部分:总则(idt IEC 60068-1:1988)

GB/T 2423.39—1990 电工电子产品基本环境试验规程 试验 Ee:弹跳试验方法

GB/T 2298—1991 机械振动与冲击 术语(neq ISO 2041:1990)

3 术语和定义

GB/T 2298—1991 和 GB/T 2423 所用的术语与定义适用于本部分。

3.1

包装件 package

包装的结果,包括外包装及内装物,例如待运输的电器设备。

3.2

包装 packaging

用于包裹、保护、处理和运输的任何材料的产品,例如瓦楞纸箱。

4 概述

有关规范应说明重力影响是否重要。如果重力影响重要的话,则样品的安装应使其重力作用的方向与实际使用时的重力方向一致。否则,样品可任意安装。

如果下列因素对试验结果的影响是重要的,则有关规范也应规定:

- a) 试验中的温度限制;
- b) 可以加于样品的最大干扰磁场值和(或)样品相对于磁场(例如接近电动振动台)的方位;
- c) 试验中的相对湿度限值。

5 元件的安装

元件应按有关规范规定的安装方法进行安装。

如果有关规范没有规定,但根据设计是很清楚的,如图 1 所示的那样来自样品本身的结构安装方法,则就应该采用这种方法。如果根据设计其安装方法并不明确,则应尽可能地选择与图 2、图 3 或图 4

所示的原理相一致的安装方法。但应考虑试验的目的是打算将动态应力加于引线 and (或) 加于样品本身, 还是为了确定样品的内部结构强度。

当受试样品带有附加的连接引线进行试验时, 这些引线的配置应能使所加的应力和质量与样品在正常状态使用时相同。

在任何情况下, 元件应固定在刚性试验夹具上或直接紧固在试验台的安装表面上。如图 1、图 2 和图 3 所示电子元件的最常见的失效模式并不是元件本身的失效, 而是由于印刷电路板的柔性引起焊点的失效。因此有必要对整个印刷电路板进行试验。

注: “刚性试验夹具”是指在试验过程中不发生共振或在所有固定点上满足试验容差要求的夹具。

6 设备及其他产品的安装

如图 5 所示, 样品应直接或借助于刚性试验夹具(如上所述)机械地紧固在试验台的安装表面上, 或按有关规范的规定进行安装。

注: 声振的安装技术完全不同, 应参考 GB/T 2423.47 进行安装。

当设备的正常安装结构可以利用时, 有关规范应说明是否应该利用这种正常安装结构(参见 A.2)。

应避免使用任何附加的支架和缚带。与样品的任何连接, 例如电缆、导管等, 应使其所加的应力或质量与样品在其工作位置时所受到的应力相同。为了做到这一点, 必须将电缆、导管等固定到夹具上。

有关规范应规定安装螺栓的尺寸、扭矩和相应的容差。

与减震器一起使用的样品通常应带减震器进行试验。如果带合适的减震器进行试验有困难, 则样品应去除减震器, 按有关规范的规定在不同的试验严酷等级上进行试验。

有关规范可以要求对去除或锁闭外部减震器的样品进行附加的试验, 以便确定样品是否已达到最低可接受的结构强度。在这种情况下, 所采用的严酷等级应在有关规范中给出。

如果在操作过程中减震器受温度影响显著, 则在试验过程中应考虑这种影响。

7 包装产品的安装

应满足以上第 5 章、第 6 章的所有有关要求。

一般来说, 为了再现运输过程的影响, 一个产品如果在此期间通常带包装, 那么就on应该带包装进行试验。但是应考虑下列情况。

7.1 包装可用(见 B.2)

除有关规范另有规定, 如果包装可用, 那么在试验中就应使用它。

如果包装产品和运输工具的紧固方法已知, 只要可行, 就应重复使用这些方法。其细节应在有关规范中说明并记录在试验报告中。

有关规范应规定固定螺栓的尺寸、紧固扭矩及其容差。

如果已知样品与运输工具的紧固方法有多种, 那么应根据产品动力学特性的工程判断选择最恶劣的情况, 以便最大可能地找出缺陷。

如果样品准备或可能以非紧固方式进行运输, 此样品应按照 GB/T 2423.39—1990 进行试验, 也可见 B.4.3。

如果包装产品准备与运输工具紧固, 但是事实上很可能并没有紧固, 则有关规范可能要求应用前一章所述的试验方法。这可能是需要在进行产品紧固试验后补充适当试验。这可能需要在进行产品紧固试验后补充适当试验。

7.2 通常采用包装的产品, 但包装不可用(见 B.3)

如果产品通常有包装, 但包装不可用, 则一般不可能用以再现实际的方式安装在试验装置上, 而试验成了一种带有经验性的试验。然而, 可以通过调整试验的严酷等级来考虑元件在有包装时受保护的状态。需要很谨慎地解释这种情况下的试验结果, 而且这类试验应作为研发试验而不是验证试验。强

烈推荐再次进行样品带包装试验。

存在两种情况：第一，包装性能已知；第二，包装性能未知。对此分别处理如下。

7.2.1 包装性能已知

如果包装性能已知或者是可以计算，通常可以修正严酷等级。包装的传递函数或传递率可以调整振动或冲击的试验量级，见 B.3 和附录 C。

如果包装设计定义了运输状态，则内部产品的状态也是已知的。它应以再现这种状态的方式固定在试验装置的安装表面。除有关规范另有规定，应采用修正的严酷等级（见前段）。

如果运输过程中包装的状态是变化的，因此产品的状态也可能变化，试验应能代表最恶劣的情况。如果单凭工程判断无法选择，有关规范应说明几种可能的最恶劣状态。除有关规范另有规定，应采用修正的试验严酷等级。

尽管包装性能可能已知，但包装是或可能是以未与运输工具紧固的方式进行运输，那么包装的缺失可能导致实际试验无法进行。见 B.3 和 B.4.3。

7.2.2 包装性能未知

如果包装不可用，或其性能未知，图 B.1 所示的总的传递率曲线可以用来修正振动试验的严酷等级。有关规范应明确选用其中的一条传递率曲线。附录 C 给出了半正弦冲击严酷等级的修正方法。

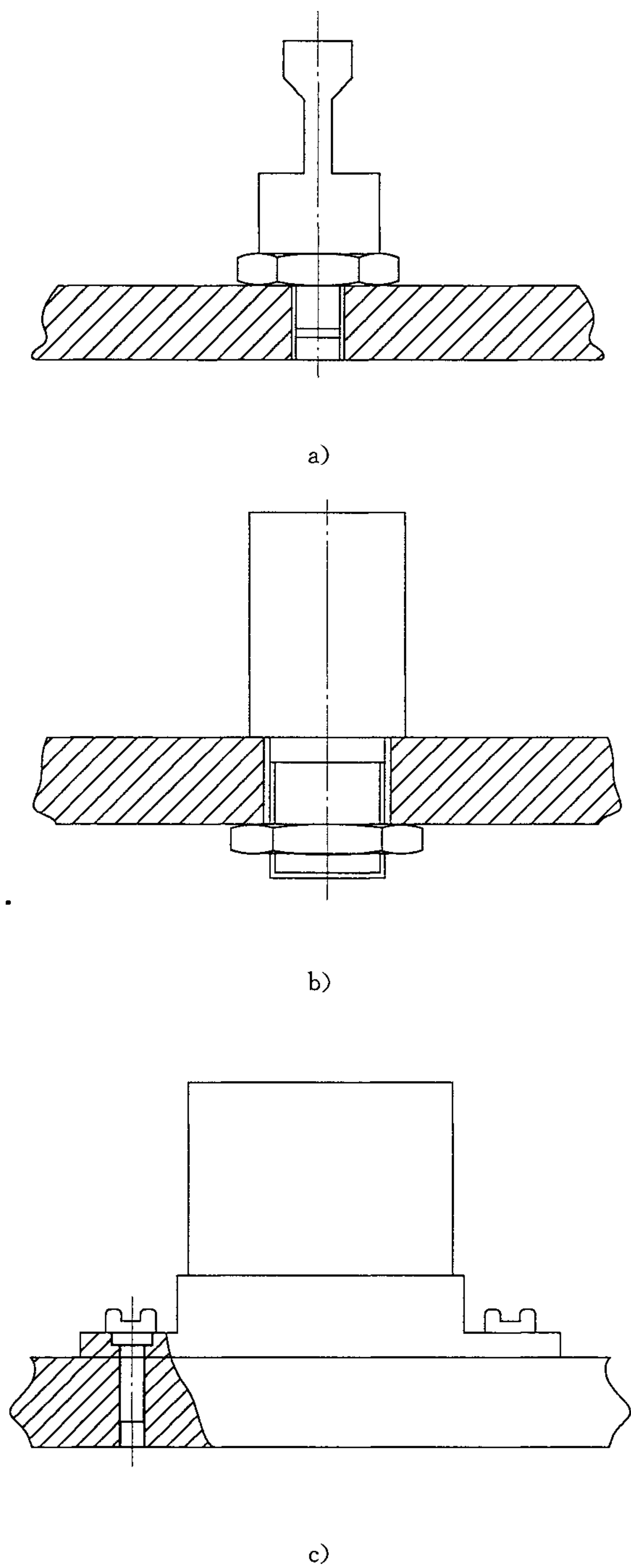
8 有关规范应给出的内容

当有关规范采用 GB/T 2423 的本部分时，只要它们可用，就应给出如下细节：

	对应章号
a) 试验的安装和形式，重力影响	第 4 章
b) 最高或最低温度	第 4 章
c) 最大干扰磁场	第 4 章
d) 最高和最低相对湿度	第 4 章
e) 样品的安装(元件)	第 5 章
f) 样品的安装(设备及其他产品)	第 6 章
g) 包装安装(堆码)	第 7 章
h) 用于修正试验严酷等级的传递率曲线	第 7 章

安装方法

示例

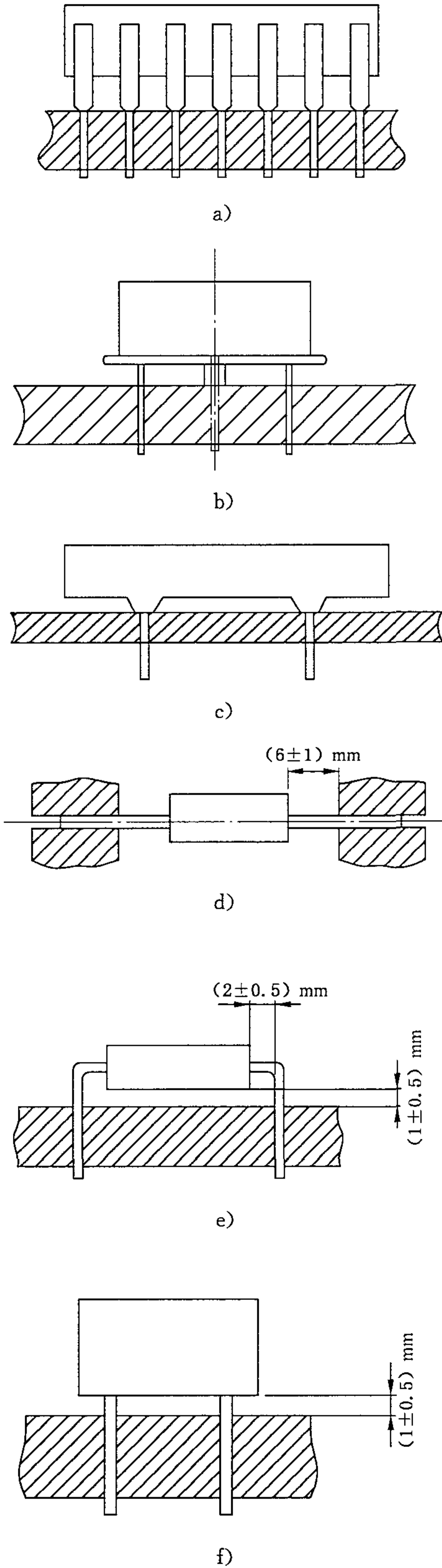


有明显安装方法的元件,例如:二极管、电解电容器、整流器、开关、连接器、继电器、变压器、大功率晶体管

图 1 有明显安装结构元件的安装示例

安装方法

示例



晶体管、集成电路、继电器以及到夹具的距离受设计限制的其他元件

电阻器、电容器

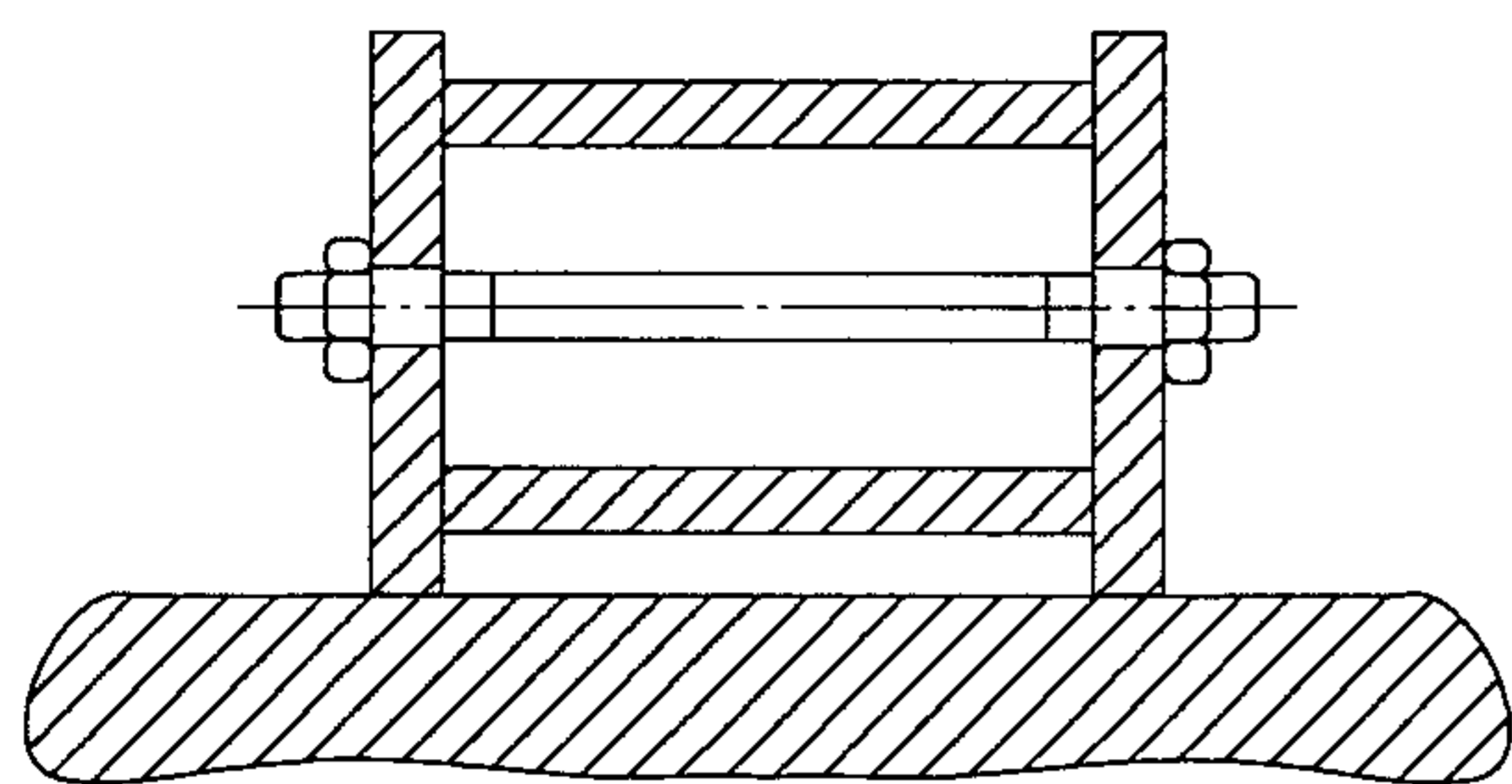
电阻器、电容器、电感器、二极管

电阻器、电容器、电感器、二极管、晶体管
注：重要的是有关规范应规定元件是否与安装表面接触。

图 2 仅用元件引线安装元件的示例

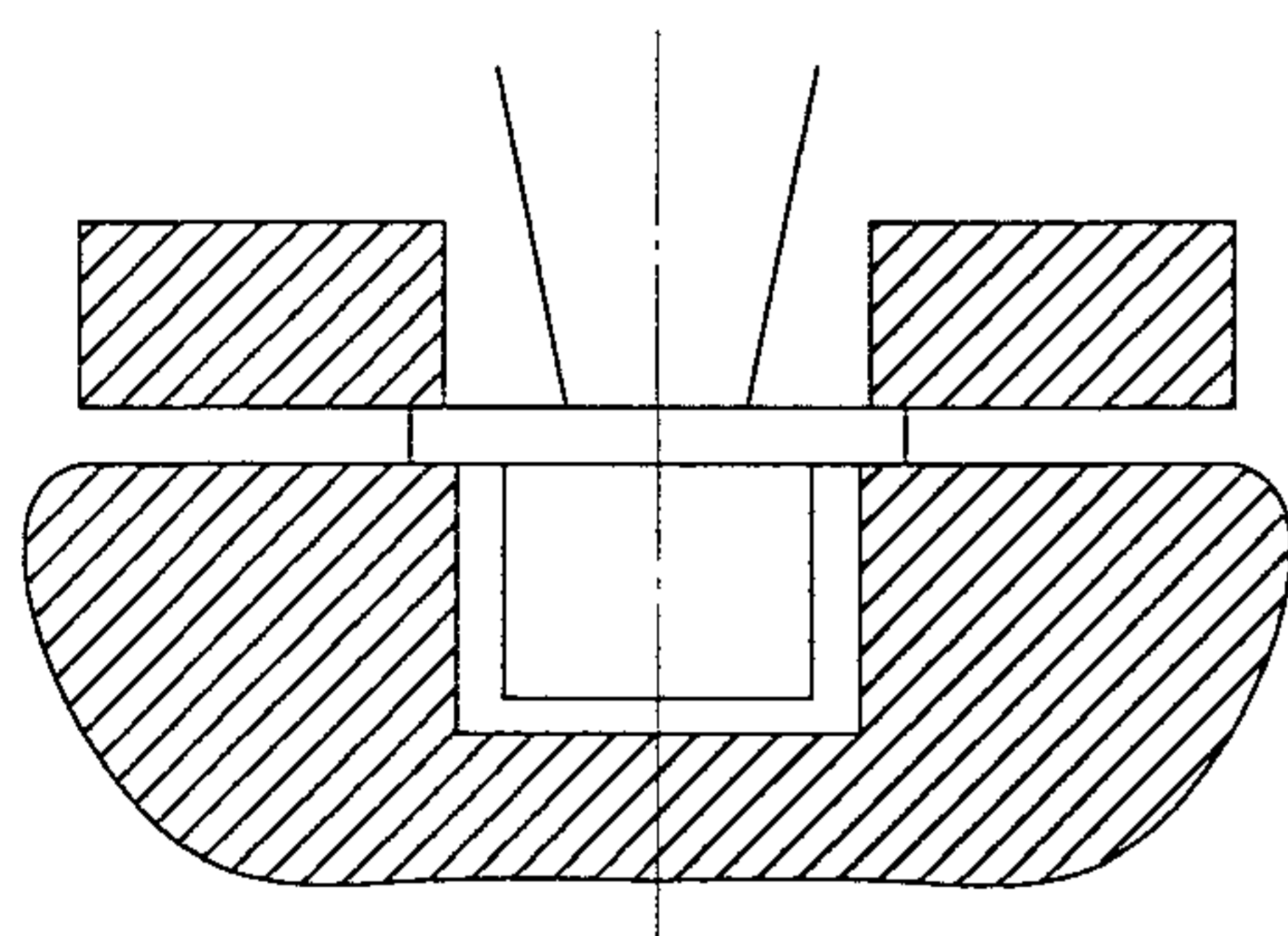
安装方法

示例



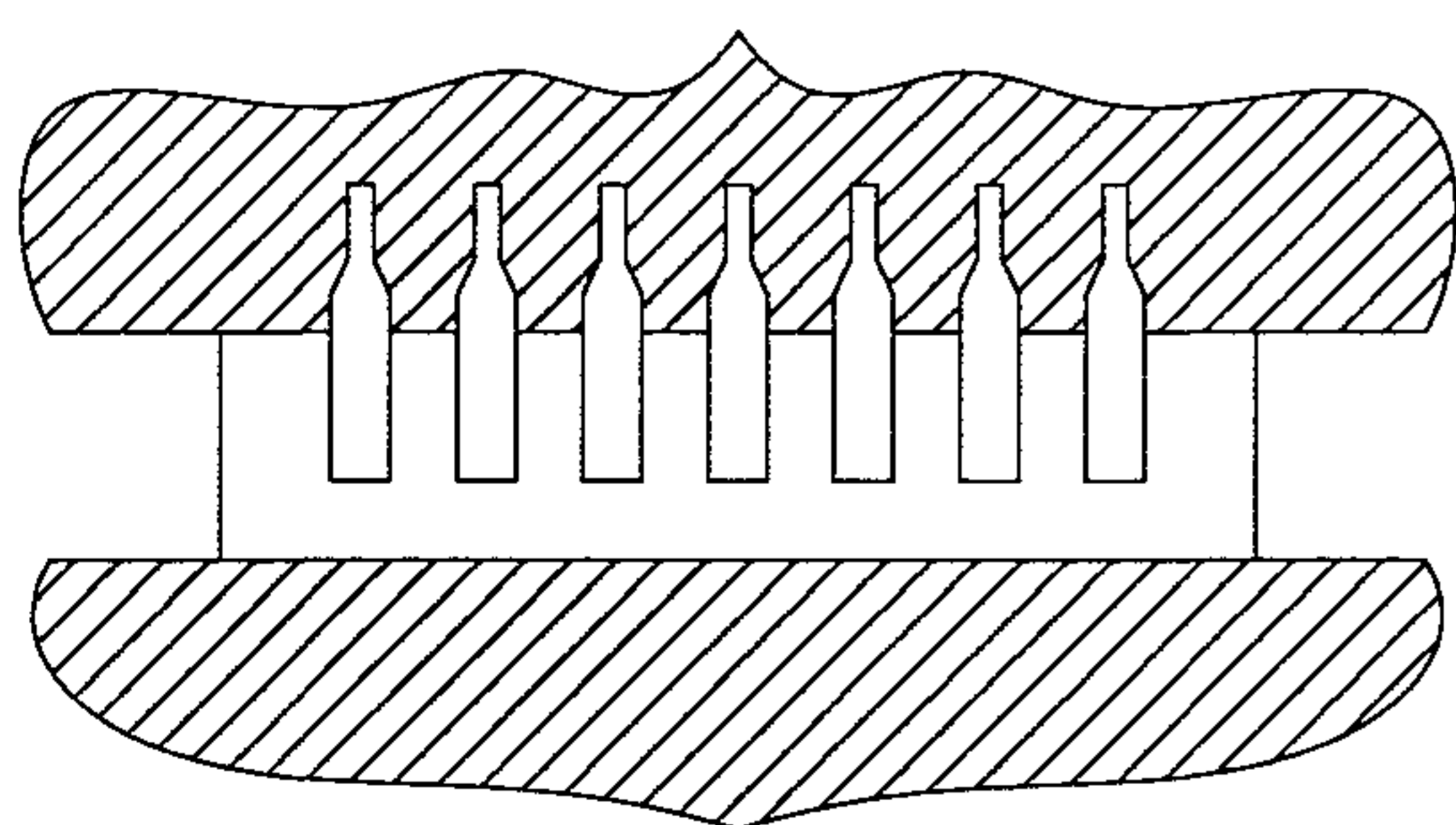
a)

外壳易碎的管状元件,例如大功率的电阻器



b)

晶体管、二极管



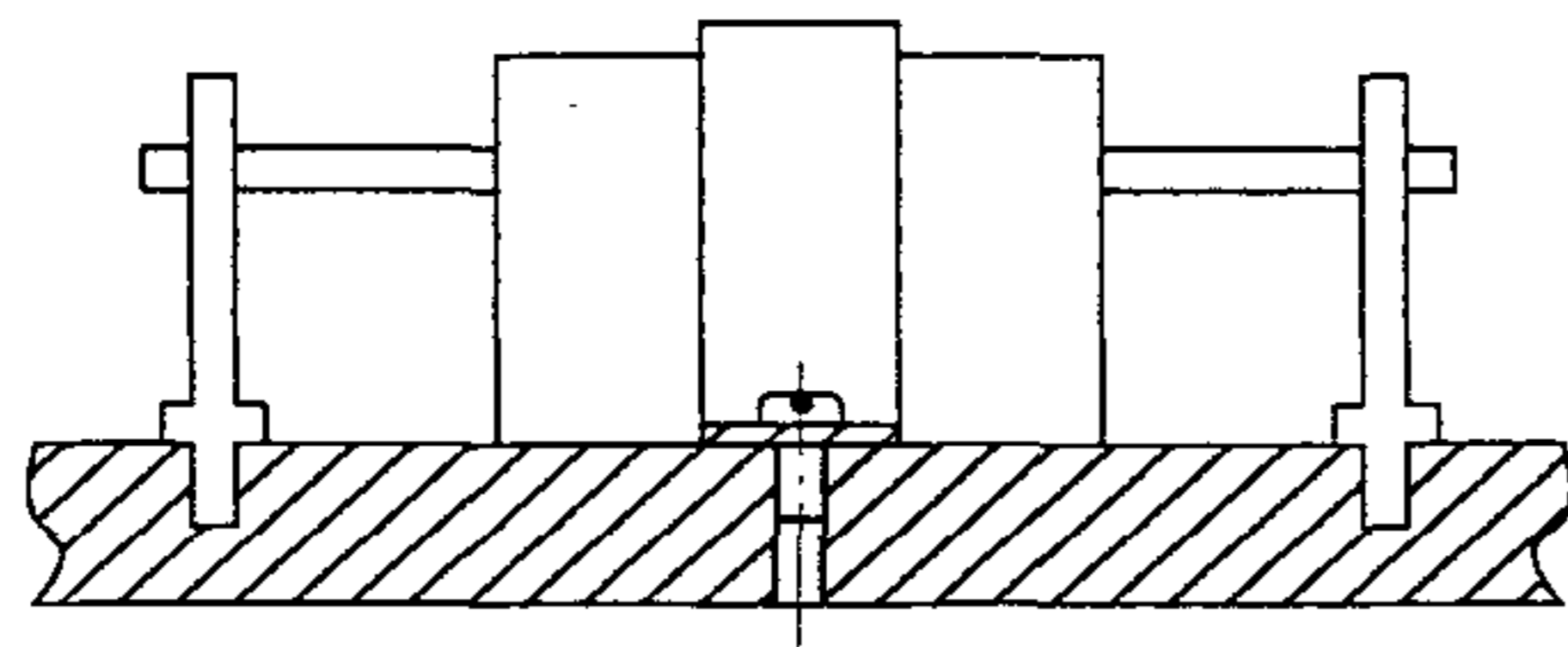
c)

集成电路

图 3 只用元件本身安装元件的示例

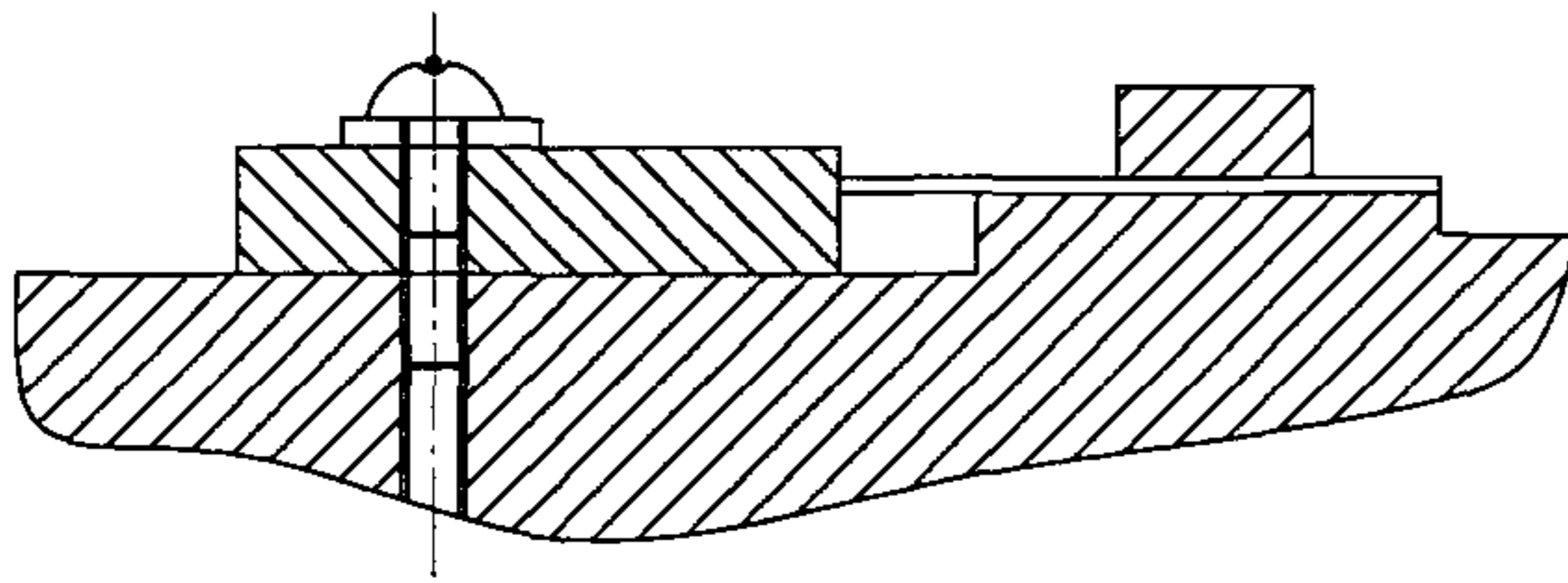
安装方法

示例



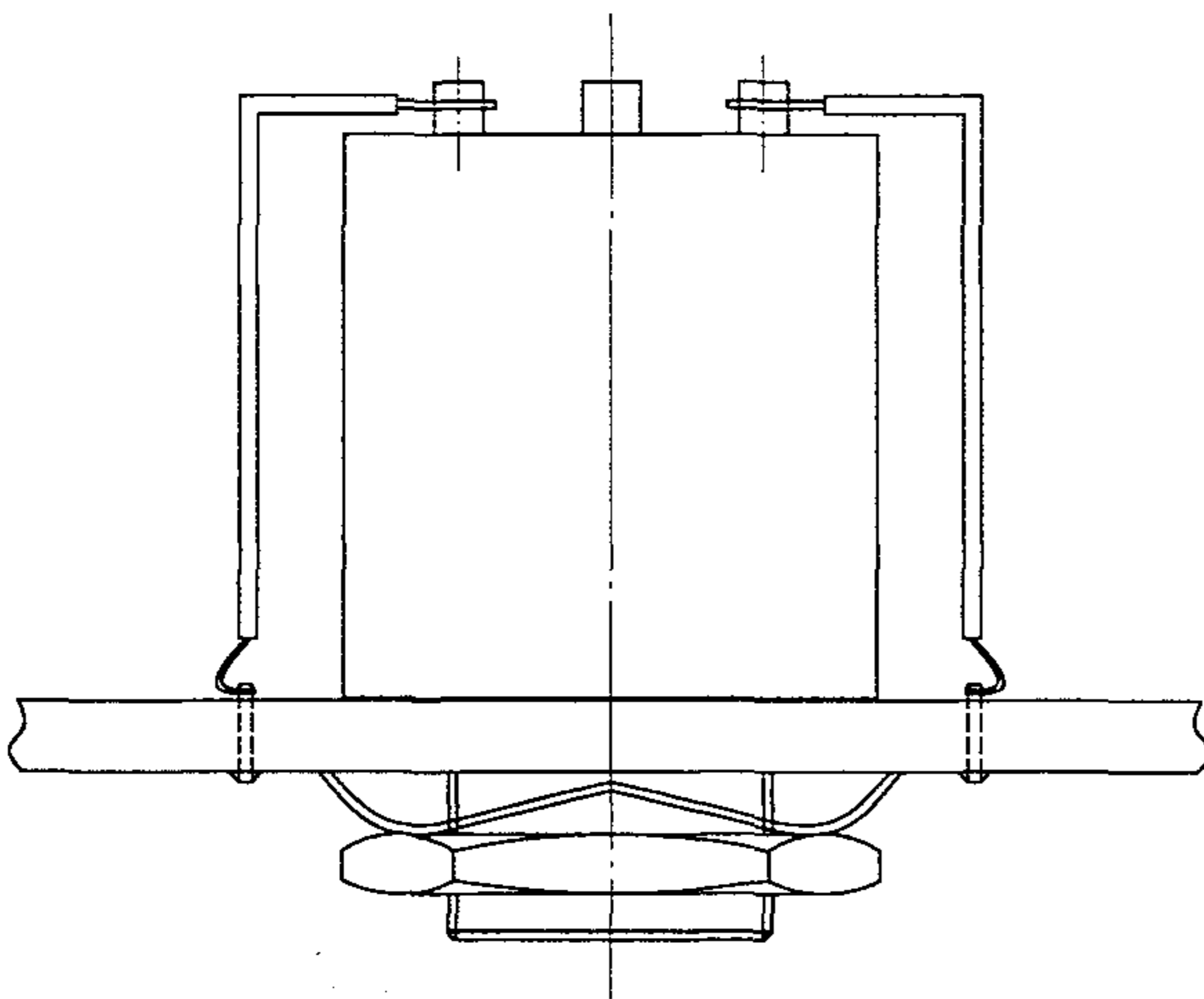
a)

由于元件的质量和试验严酷等级必须附加固定(例如额外支架)的电容器、继电器



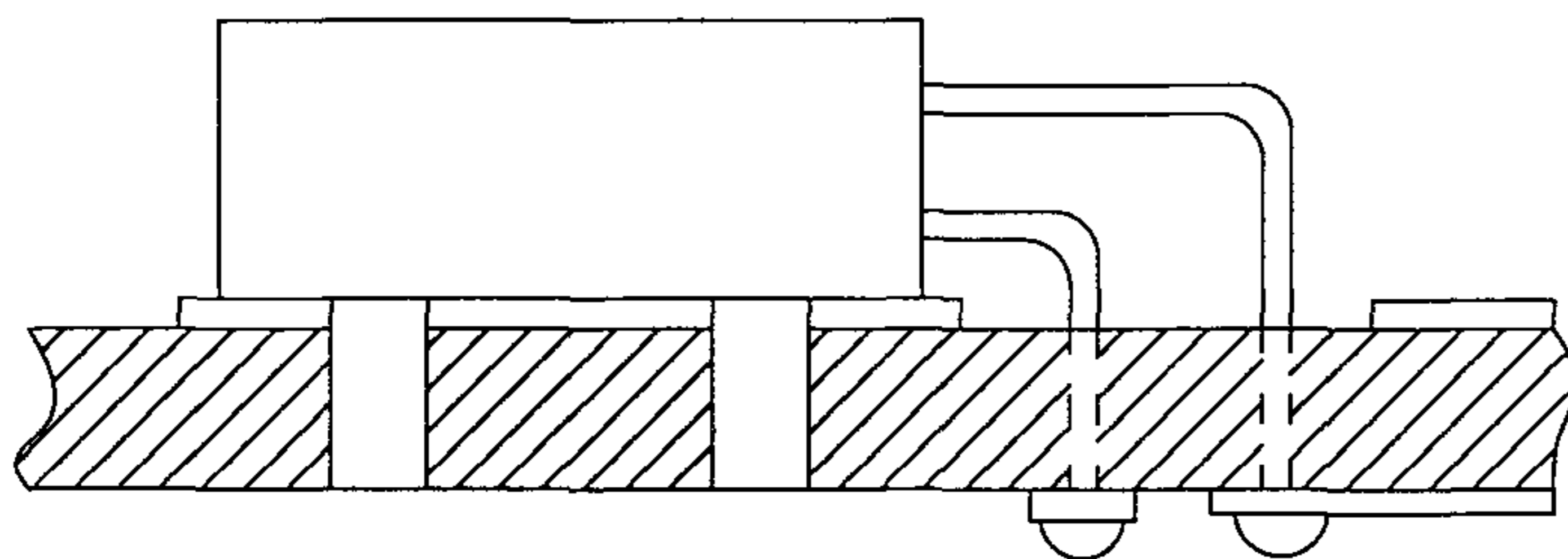
b)

安装在散热器上的晶体管



c)

变压器、扼流圈



d)

继电器

图 4 用元件本身及引线安装元件的示例

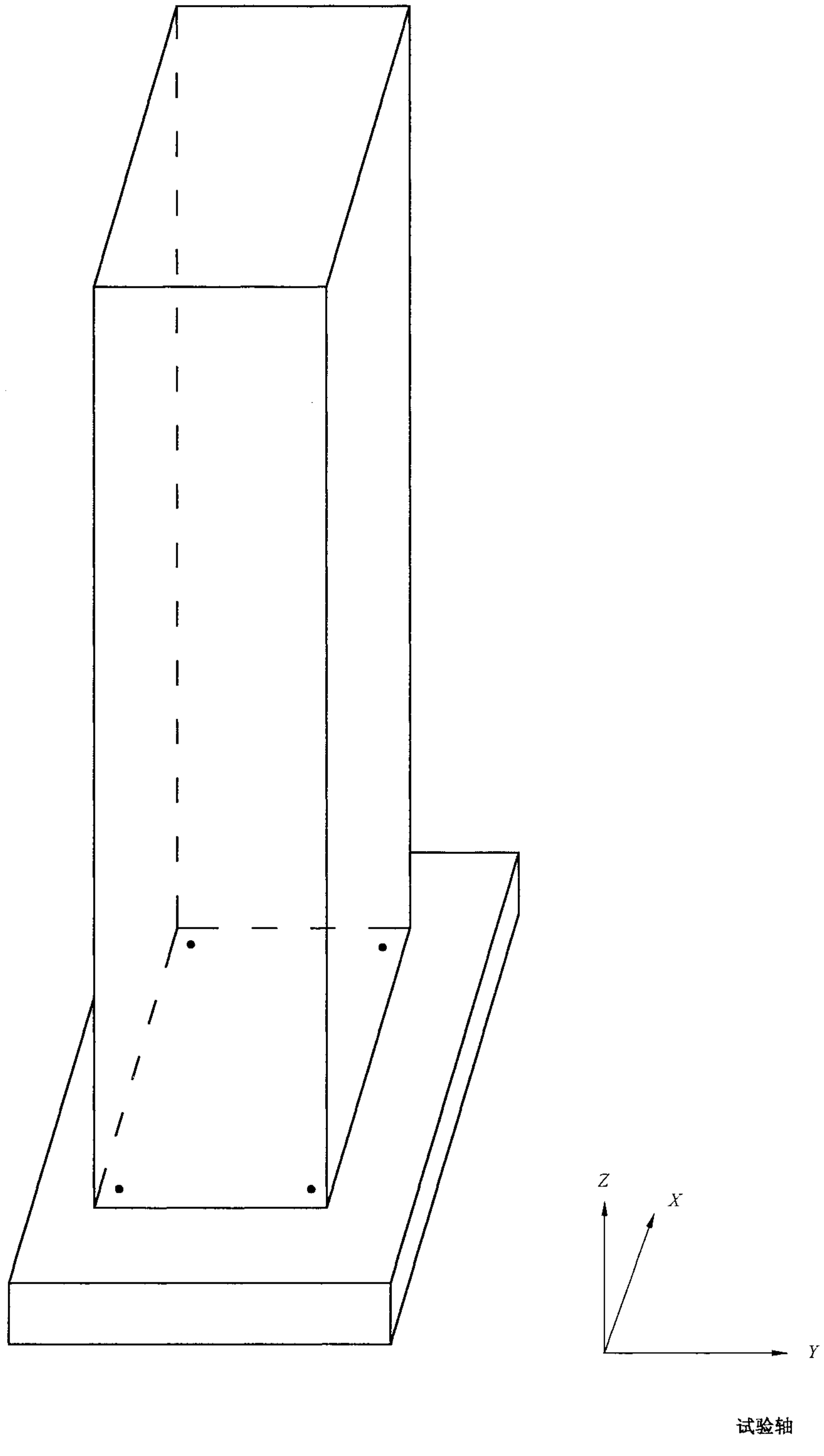


图 5 电子机柜的安装示例

附录 A

(资料性附录)

导 则

A.1 元件的安装

当试验的目的是用来确定元件对其工作环境的适应性时,有关规范应保证元件以模拟实际使用中的方式安装。当元件的质量超过有关规范规定值时,元件在实际使用环境中和在试验中都应该加支撑,但也不应过分强调这一点。

重要的是安装方式要符合制造商的要求。如果制造商没有提出这些要求,可采用图 1~图 4 所给出的详细资料。

具有特殊几何形状的某些元件,例如圆盘形、球形、灯泡形以及要求特殊固定装置的元件在图中没有表示。对这些元件的安装方式,有关规范必须给出详细资料。

如果一个样品设计有几种安装方法,则所有的方法都应考虑。在每一次试验中建议都用新的元件。

无论规定何种或选择何种方法,重要的是应把元件刚性地紧固到试验夹具上或试验台的安装表面上。这可以通过合适的夹紧、焊接、嵌入或胶粘合元件体和/或引出端的方法来达到。元件固定在标准尺寸的印刷电路板上通常不能给出足够的刚性,并且用这种方法不可能达到试验要求。此外,再现性也随之降低。但是使用小块的印刷电路板,只要注意它的动态特性,是可以满足试验要求的。

当进行内部强度试验时,重要的是应注意这种安装方法在使用环境中很少采用。因而必要的是把动应力传递给内部结构。这一般通过安装元件本身以及其引线实现。

如果需要在动力学试验之后进行“引出端强度试验”(IEC 60068-2-21),在动力学试验中引线既不能弯折,也不能产生与元件体有相对的位移。如果不可避免,有关规范必须说明每种试验采用不同的元件。

此外必须考虑在夹具材料中声音传播的速度。应该注意尽可能保证传播路径远小于 $1/4$ 波长。大型元件或同时进行几个元件试验的夹具应专门考虑,可参照设备夹具的通用原则(见第 A.3 章)。

对于包装产品的导则见附录 B。

A.2 设备及其他产品的安装

重要的是设备及其产品要以其在工作环境中使用的那种典型的安装方式进行安装。例如通常用面板固定的样品,在试验时就应该用面板进行安装(见图 5)。

如果原有的部分安装结构可用,就应该用作夹具,因为这种安装结构更能代表设备的安装条件。此时固定点是安装结构的固定点而不是样品的固定点。有关规范必须说明是否利用安装结构上的固定点作为控制试验的控制点。

如果正常的安装结构不适用,或者在特殊情况下,这种安装结构可用,而且知道这种安装结构对设备特性没有影响,因此,还是应采用设计得能满足试验要求的夹具。

预定带减震器使用的样品,如果该样品和其他样品一道安装在一个公共系统中,或如果减震器的动态特性变化很大(例如随温度而变化)情况下,有时必须去掉减震器进行试验。因此,此时试验严酷等级将需要修正。对于振动试验,新的严酷等级必须考虑减震器系统沿各个轴向传递曲线的包络线来确定。如果知道试验严酷等级随施加应力的方向而改变,则这种情况也应考虑到。

如无传递特性曲线可用利用,则需要人为地选择新的试验严酷等级,但最好经供、需双方讨论后确定。

注:在 GB/T 2423.10—2008 的 A.5.1. 中给出了在正弦振动试验的情况下一些通用的传递特性曲线。这些通用曲线可适用于 GB/T 2423 的其他振动试验。

对稳态加速度试验,应注意在某些情况下,如果样品带减震器进行试验,可能存在安全问题。因此支架和缚带的使用是不可避免的。对这种试验,尤其重要的是计算连结螺栓将受到的应力以避免安全问题。

有关包装的导则见附录 B。

A.3 试验夹具

样品的安装和定向离不开夹具。因此,夹具的设计必须着重考虑可能妨碍到达试验要求和可能影响再现性方面的问题。然而本附录没有提出解决这方面问题的方法,因为这方面的方法可在技术文献中找到。

试验夹具的基本作用是将试验台所产生的机械激励如实地传递给测试样品,并且确保在样品的固定点上满足规范的要求。

应根据样品的形状、质量、试验要求的严酷等级、试验台的能力等主要参数来设计试验夹具。其中后二项参数取决于所需进行的试验。此外,对于冲击和稳态加速度试验,由于要沿每个试验轴的正向和负向进行试验,使夹具设计更为复杂。

在夹具的设计中要考虑在 A.3.5 和 A.4 中所给出的一些参数。

A.3.1 冲击和碰撞

试验台所容许的总质量和最高的试验严酷等级通常由制造商规定。对某一给定质量的样品,如果试验台的能力明显地大于试验所必需的能力,则试验夹具的设计通常是容易的。因为此时夹具可设计得较重而又比较简单。

考虑刚性和尺寸的影响仍然是冲击和碰撞试验夹具设计的一个重要问题(见 A.3.5)。

A.3.2 振动

限制样品及其夹具总质量的主要参数是振动台的推力。振动台的推力数据通常由制造商给出。就试验严酷等级而言,最重要的参数是所规定的试验频率范围以及位移和/或加速度值大小。然而在振动台的性能中,大推力和宽频带通常是不能兼容的。因此,不能象冲击和碰撞试验那样,使用大推力的振动台就可以了。所以振动试验的夹具比其他试验所要求的夹具更复杂,为了达到满意的结果,将需要更丰富的经验。而且,当夹具和样品固定到振动台上时,可能影响频率响应。应记住动态质量要比静态质量更重要。

A.3.3 声振

用于安装声振试验样品的安装夹具的型式和设计很大程度上取决于试验样品的尺寸和质量。对最简单的情况,在混响室测试电子机箱,样品应弹性悬挂在混响室的中心区域。

悬挂装置,例如橡皮绳,必须与电子箱的固定点相连。大试验样品,例如反射器或太阳能系统,应尽可能采用与工作状态相同的方式安装。

通常根据声学环境,试验夹具应尽可能透波。但在特殊情况下需要模拟样品在工作环境中所受的屏蔽或反射条件。这些情况包括进行声振试验的通常安装在卫星侧壁模拟器上的太阳帆板。很大的样品,如整个卫星,通常用真实的有效负载附件装置作为试验夹具。

在所有情况下,整个受试组件应与混响室的地板或天花板的振动隔开。悬挂的频率应低于 25 Hz 或样品所关注最低频率的 25%。

A.3.4 稳态加速度

对稳态加速度试验,夹具的设计最简单,因为稳态加速度是逐步施加到样品上的,并且夹具和样品的动态特性是可以忽略的。因此,夹具仅需足够的刚性来抵御所涉及到的静力负荷,以及能方便地调节样品的方位就行了。然而,应当记住的是,稳态加速度试验机的最大能力是由制造商规定的。不应忽视样品与离心机半径之比,因为在样品中存在加速度梯度。

应该注意的是,在很高的加速度值上,特别是高于 10 000 m/s² 时的试验元件会产生很多困难。

A.3.5 材料的选择

在设计试验夹具时,材料的选择主要是考虑夹具的质量和刚性。上述每一种试验都要考虑与质量限制有关的若干问题。而刚性仅在需要考虑夹具的动态特性时才是重要的,并且在夹具设计中有严格的限制。

材料的刚性是物理特性的函数。现有各种金属和塑料的刚性的变化范围很宽。对任何一种给定的材料,刚性将随着它的尺寸和支撑方式(例如刚性固定的单梁或双梁)而变化,而且在略小的程度上随制造方式而变化。某些材料具有较高的刚度—质量比,即使用相同质量的材料时,它可以制造成刚性更高的夹具,这是最理想的材料。

材料的另一个特性是内部阻尼,它也是基本特性的函数。例如,铝的内部阻尼比钢大4倍。阻尼主要对振动夹具的性能有影响。

试验夹具设计的主要目的是避免在试验所规定的频率范围内发生共振。否则会影响从试验台到样品之间的振动传递特性。其影响的程度直接与阻尼有关。最常用金属的阻尼因材料而异,对夹具总的性能的影响相对来说还是比较小的,但在某些情况下需要加以利用。

对要求快速上升时间的冲击试验,或对要求一个高的上限频率的振动试验,必须考虑的另一个特性是声音在所选材料中的传播速度。

沿任何固定点和振动台面之间传播通道的距离在夹具材料中应尽可能远小于1/4波长。

计算波长 λ 必须考虑与最低声速有关的振动模式,通常是横向模式。

例如:铝制试验夹具可用到高达2 000 Hz。

声音在铝中的传播速度大约是:

纵波: $v_1=5\ 100\text{ m/s}$

横波: $v_2=3\ 200\text{ m/s}$

因此,所考虑的波长是:

$$\lambda = \frac{3\ 200}{2\ 000} = 1.6\text{ m}$$

所以传播通道的最大距离是:

$$L = \lambda/4 = 0.4\text{ m}$$

试验夹具不必全用同一种材料制作。由于种种原因(例如电或热绝缘)而要增加阻尼时,可能需要使用金属和塑料,或甚至金属和陶瓷相结合的材料来制作夹具。

A.4 夹具设计的一般建议

有许多种制作夹具的方法。它们包括螺栓连接、铆接、焊接、铸造及使用胶粘合等。这些方法的选择取决于满足试验要求时的困难和使用的材料等。试验夹具应尽可能的简单,例如一坚实的块状物经常是必须的。应当指出,螺栓连接结构的刚性一般不如其他连接方法那么好,而铆接结构则比螺栓连接结构的刚性还要差。当涉及到大体积和(或)高频率试验的样品时,这一因素就显得更加重要。

考虑到价格低廉、加工制作容易和较高的内部阻尼特性,经常采用铝合金。

当试验频率超过一定值,如500 Hz时,所有的接触面应达到所需的平整度,以保证良好的机械接触。另外,应视夹具的大小使用试验台安装表面上最多数目的安装孔。

设计一个对不同样品能多次使用的夹具通常是有利的。如果使用螺纹孔,而且材料易出现过度磨损,则建议使用钢质螺纹孔套嵌入。然而,应该注意的是,它们的装配一定要满足要求,并且不能出现损坏。如果使用螺栓,应选择高强度型。切实可行的是,即使安装表面不是很平,在各螺栓连接面的中心去除一些材料以保证表面较好地接触和具有较大半径(为具有较大的转动刚度)。

当把样品固定到夹具上时,重要的是夹具和样品都不能出现变形。如果出现变形,则多半是夹具的刚性不够,并且会妨碍所要求的试验严酷等级施加到样品的各固定点上。连接预加力或螺栓强度不足

会大大降低夹具的刚性。

实际操作时,所有螺栓都应拧紧到最大容许扭矩。这个值是由系统中最弱的连接部件决定的,如螺栓螺杆强度、夹具材料的抗压强度或螺栓强度。

夹具连接应采用连续焊接。应尽量避免螺栓连接和点焊。如果不可避免采用螺栓连接或点焊,接缝线应采用胶粘材料填充。但是,如果阻尼的影响很显著,应当指出的是螺栓连接和铆接结构的阻尼要比焊接的大。

当固有频率在振动规范规定值之外的夹具很难制造时,在设计时应采用尽可能大的阻尼;因为当频率超过夹具的自振频率时,传输率的降低明显减小。此外,在自振频率上,通过阻尼来减小功率下降的速度以维持恒定加速度水平,从而控制系统和功率放大器的响应按比例减小。

A.5 平衡

平衡问题通常仅是振动和稳态加速度试验中的问题,但对冲击和碰撞试验也必须加以考虑。

A.5.1 振动

在振动情况下,与样品一齐加载时,必须保证夹具的重心尽可能低,原则上保持在与运动单元的表面垂直的通过整个振动台运动单元的重力中心线上。在某些情况下,要保证装上样品后的夹具和样品的重力中心线处于振动台的推力轴线上是不可能的。由于传播通道的长度和摇动,将产生变形和驻波图形,所有这些都限制了可用的频率范围和限制了在样品固定点上达到试验的要求。因此必须使用配重技术,但非必要时这种技术应尽量避免采用。由于频率增加,样品(也许夹具)可能会产生共振,如果这样,将会引起动态重心的连续运动的相对位移。此时如果采用配重技术,这种位移将会加剧,因此也就造成了一个上述目前对这个问题并没有实际解决的局面。这种影响通常是允许的,但如果不是这样,则可通过使用较大功率的振动台来减轻这种影响,其前提条件是只要试验规范的要求仍得到满足。

使用与振动台连接在一起的滑台是很普遍的,特别是在样品对重力很敏感的情况下,否则必须进行复杂的夹具设计。虽然这样,仍然会遇到上述类似的问题。

A.5.2 稳态加速度

对稳态加速度试验,通常使用离心机。为了防止损坏试验台的支承部分,样品和夹具相对于试验台要保持静态平衡和动态平衡。允许的不平衡度通常由制造商规定。最好是保持样品和重心在所有的试验中在同一位置以避免反弹。

A.6 加速度计的位置

试验夹具的设计应考虑将加速度计安装在有关试验所要求的位置上,安装的方法是多种多样的,通常由加速度计的制造商推荐,其中包括螺栓连接、特种胶粘结等。在振动试验中,有时可允许安装几个附加的加速度计,以检查夹具的动态特性,尽管在试验规范中通常不规定这么做(参见 GB/T 14412)。

A.7 试验夹具的性能检查

在进行振动试验前,当夹具是装上,还是未装上具有动态代表特性的样品或是装上真实样品时,检查规定点上的试验要求是否达到是有用的。在后一种(指装上真实样品)情况下,在较低的振幅上进行检查比按所规定的振幅进行检查更为合适。

对本部分所包括的其他动力学试验进行这种检查也是合适的。

A.8 大的和/或复杂的样品

对“大的”和“复杂的”样品这两个术语下定义是困难的。为某种设备所设计的夹具对通常仅试验元件的试验室来说可能是大的。这不是本部分所考虑的情况。“大的”系指样品与夹具组合在一起在设备实验室内处理起来通常比较困难,由于它的质量、物理尺寸、连接的复杂性和所规定和频率范围等要求

超出了目前工程技术水平的解决能力。

当不可避免要求这样的夹具时,将会发现常规方法很难完全满足试验要求,因为夹具和样品的共振性能不好控制。经考察其他技术,其中可能包括使用多台同步的振动台,最后必须参考试验要求以确定采取何种措施。在这种情况下,试验程序通常要求记录所达到的各种参数值,并且要取得供需双方的一致同意。

附录 B
(资料性附录)
包装产品导则

B.1 概述

产品从设计、运输到工作循环期间,处在全寿命期的特殊时段,它将经受严酷等级变化的不同环境。当产品预计安装在良好的环境中,例如计算机房,其动态环境条件处于低等级上,运输环境通常是在产品的全寿命期中最严酷的。这对规范制订者和实验工程师来说也许是不清楚的。

再现产品全寿命期中运输阶段的影响会遇到一些困难。用于在运输期间保护产品的包装设计可能无法取得。包装与运输工具紧固的方法通常是未知的,甚至可能是无法控制的。包装固定于试验装置的方法也会出现问题。当与被包装的产品相比时,包装的刚度通常较低,而且会很容易变形。同样重做和再现试验条件是很重要的,而编写满足此两项要求的规范是相当困难的。

此附录的目的是列出存在问题、提供可以用于克服问题的建议和通用原则。规范制定者和试验工程师都应有高水平的工程判断。因此在这动力学环境工程领域经验更丰富的人员会更好作出这种判断。

附录 B 应当与附录 A 一起使用。

B.2 安装——包装可用

当试验要求包装与试验装置牢固连接时,外包装的刚性会引起问题。如果包装具有合理的刚性,例如由金属或者是木材制成,安装的接触表面不会产生明显的变形,那么将其连接于试验装置就不会太困难。若在运输过程中包装的方法是已知的,在试验中采用这种连接方法。

一个刚性足够的包装件可能用已知或未知的方式固定在运输工具上,关键在于确定其中一种。运输过程动态试验前产品的结构特性,应通过设计和进一步试验、从相似设计中推断、或者是通过包装保护抗运输环境规定环境试验取得。缺少这些数据,会严重降低置信度水平,而有经验的环境试验工程师的判定也是需要的。

当有多种固定包装的方法时,应根据产品的特性(已知的或者估计的)来选择最薄弱的一种。如果这是未知的且称职的人员也无法判定,则可能会影响运输过程动态试验的效果。

上述内容同样适用于软包装,外部容器的刚性比产品的刚性低得多。外部容器的刚性太低,如纸基材料,将包装牢接到试验装置上的方法是很重要的。

如果满足试验要求,只要可行,应尽可能模拟包装在运输工具中连接固定的方法。如果使用绑带时,其材料、位置和拉力应与实际使用相似。另外,绑扎应始终保持包装件安装表面与试验装置相接触,避免出现弹跳现象(弹跳试验除外),必要时使用仪器确认。控制传感器的信号可能足够,当样品的质量大于测试装置运动部件的质量时也可能需要在包装件上另外安装传感器。

如果在试验过程中包装件发生弹跳和绑带拉力增加可能使包装变形,实际上无法满足 GB/T 2423 动态试验的要求,特别是振动要求。如果振动试验的上限频率或严酷度等级降低到停止弹跳,这种情况会得到很大改善。需要降低的程度会影响试验的真实性,并应把此信息记录在试验报告里。

应调查实际是否发生了包装变形。如果发生,制作刚性更好的包装,将是在试验和实际情况中最为切实可行的解决方法。

当产品很昂贵或者易损时,在包装件中可采用动态特性等效的模拟件进行试验。这是研究包装性能的有效方法,它主要用于包装研制试验。

有时,无论外包装软或硬,包装件未紧固于交通工具内。在这种情况下,取决于振动量级的取值是

高于 $1g_n$, 有关规范应说明是否附加弹跳试验。见 B.4.3。

包装件也许会按固定连接或非固定连接的方法运输, 有关规范应说明是否进行两种试验, 见 7.1。根据产品的动态特性可能预见最不利的情况, 例如, 当固定连接时, 振动可能是最严酷的动态环境; 当非固定连接时, 撞击可能导致最严重的破坏。这样可能免去固定连接和非固定连接二次试验。

B.3 安装——包装不可用

如果包装不可用, 会有三种可能。其一, 包装的性能仍可知或可估计。其二, 包装的性能未知且无法估计。其三, 使用非专门为产品设计的包装, 但其性能可以从相似设计估计。在此种情况下要谨慎分析研究得到的结论, 该试验应作为研制试验而不是验证试验。建议样品包装后重做试验。

在上述前两种情况下, 产品需要做一次无包装的试验。在确定产品试验的试验轴和方向时, 仍需要考虑用运输工具运载包装件的方式。

将产品紧固于试验装置的方法与产品在包装内紧固的方法不可能完全一样, 但是, 来自试验装置的振动或者冲击激励点应同于实际。试验的控制点宜采用新输入点。如果产品仅放在包装材料上, 也应注意此因素, 就像注意与产品相接触的任何其他包装和内部支撑或者加强设备那样。

当包装不可用时, 试验的严酷等级将需要修正。

如果包装不可用而且通常非紧固装载于运输工具中, 进行的试验将无多大意义。一些专家认为基于 GB/T 2423.6 中关于刚性安装的产品碰撞试验, 对于相似速度变化量时, 可认为等效于相同包装产品的弹跳试验(GB/T 2423.39—1990)。需要更多的数据才能证明其等效性, 但作为增加可信度的一种方式, 很值得做这个试验。当所有相关硬件条件具备时, 应做验证试验。

偶然地, 虽然初始生产者尽最大可能地去包装产品, 但并不知道包装性能, 且没有充分的信息可应用于估计。特别是产品是转包给第二生产商时, 产品会加入到一个更大的包装和运载的联合体中。在这种情况下, 应进行工程判断。在没有更好和更真实的资料时, 一般会提供通用传递率曲线, 该曲线用于校正试验的严酷等级(见图 B.1)。有关规范应说明采用相应曲线。传递率是振动水平(位移、速度或加速度幅)的比率, 例如, 在包装内产品响应和在包装件外表面的输入之比, 以相同单位和相同振动方向上表达。安装方法见前文。

图 B.1 中给出四条曲线, 各自代表不同刚性的包装材料的传递率, 具有较强刚性的材料产生较高的共振频率。需要根据材料的刚性选择相应的曲线。如果采用 GB/T 2423.10 正弦试验方法, 规定的振动量级应按各频率点上相应的值进行修正。

在采用 GB/T 2423.56(试验 Fh) 宽带随机振动试验方法时, 从图 B.1 选取合适的传递率曲线后, 规定的加速度谱密度量级应在每个频率点上乘以从曲线上取得值的平方。

对上述的两种情况, 结果可能致使在有些试验室无法再现其试验量级。在这种情况下, 如果有关规范有说明, 可能需要调整试验量级, 以使在整个频率范围内总可以达到最大容许值。最重要的是在试验报告中记录实际使用的试验量级。

附录 C 提供了单自由度系统在半正弦脉冲作用下的响应导则。如果采用冲击试验(试验 Ea)方法或者是碰撞试验(试验 Eb), 可以用来调整试验的严酷等级。

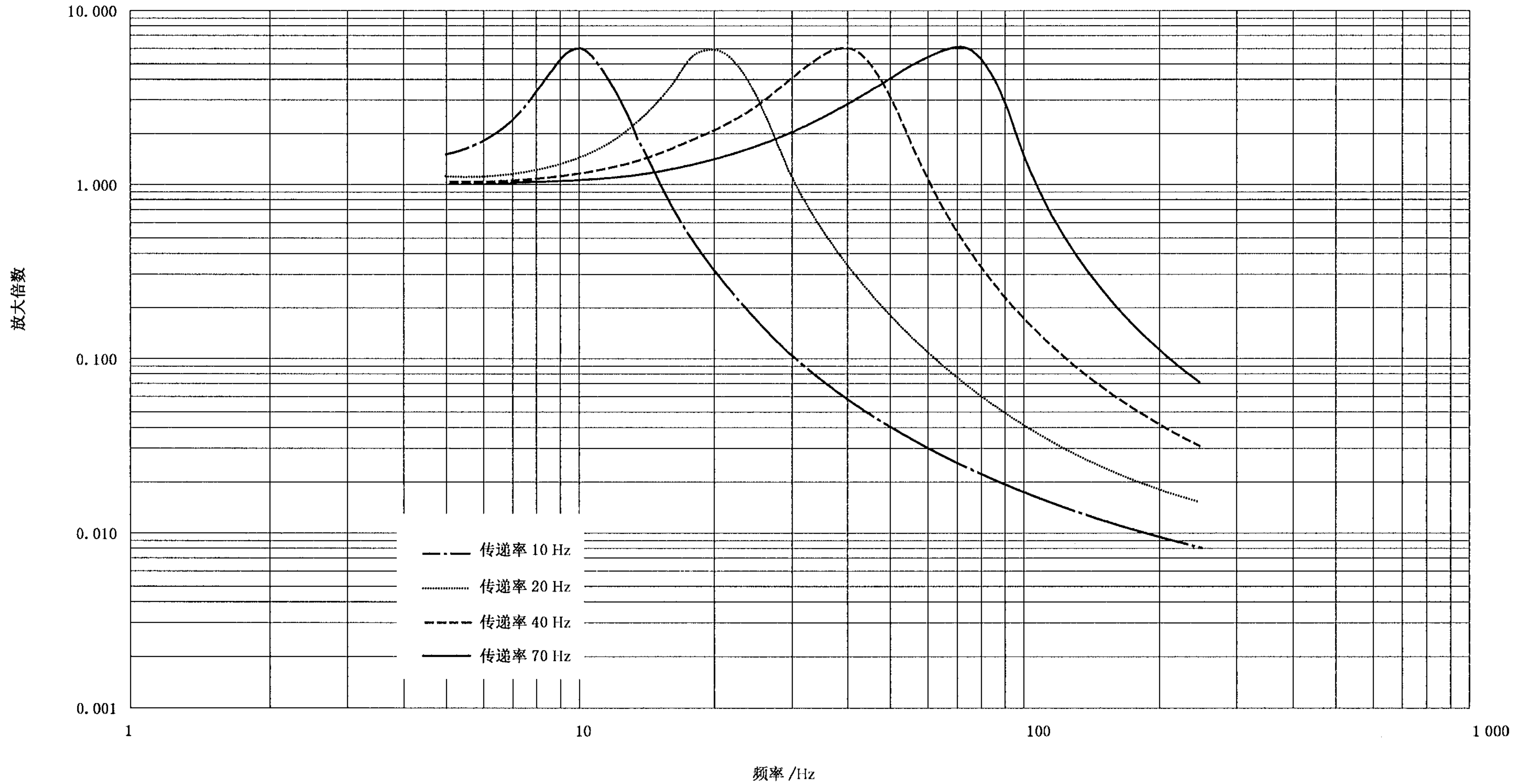


图 B.1 包装材料的通用传递率

B.4 动态条件

B.4.1 冲击

冲击试验(试验 Ea)模拟在运输和工作期间样品可能受到的非重复性冲击的效应。当运输环境的冲击响应谱已知时,需要从冲击试验给出的三种脉冲波形中选出最合适的波形。如果冲击响应谱未知,在冲击试验中应给出参考导则。但是,对于已包装的产品,在处置和运输期间所受到的冲击通常性质简单,通常选用从观察到的速度变化得到的半正弦脉冲。

尽管冲击试验三轴中的每一轴上有两个方向进行试验而增加难度,需要进行冲击试验的包装件的安装问题与振动试验相同。试验方向和固定方式的选择同样需要进行上述的工程考虑。

与振动试验相比,冲击试验更需要考虑与试验装置的运动部件相关的样品的质量。在冲击试验中,对于反作用比较明显的样品,有必要限制样品的质量,以满足试验的容差要求。

当适于进行对已包装产品进行试验冲击试验而包装又不可用时,可以根据某些已知或假定的参数去预测单自由度系统在其基座受冲击脉冲激励后的响应,以使用这些信息来修改冲击试验的严酷等级。附录 C 以半正弦波为例给出了进行该项工作的方法。

撞击试验(试验 Eb)模拟在运输或者安装过程中可能受到的重复冲击的效应。运输环境通常比工作环境更为严酷,出于这些原因,试验的严酷等级的选择应参考前者。

撞击试验基本上是强度试验,其目的是为了给出样品经受运输振动后生存的置信度。如同冲击试验一样,撞击试验应使包装件与夹具或者是撞击试验台面刚性连接。如果知道撞击试验中包装件未与试验装置牢固连接那就未达到碰撞试验的目的;而对于运输过程包装件非紧固于运输工具中或存在一定的自由度情况,合适的环境试验方法应采用弹跳试验(试验 Ec)。见条款 B.3 和 B.4.3。

试验轴线和方向的选取应尽可能代表在运输期间样品会经受到的撞击。因为相对于路面的垂直方向上撞击是最严酷的,在普通基座上运输的样品仅经受安装在该基座上的撞击试验。如果在运输期间,放置面可能多于一个,有关规范中应规定沿每个轴和方向都需要进行试验。但是,应记住,在这些情况下,进行三个相互垂直方向的试验就足够了。

既然碰撞试验使用半正弦脉冲,在无包装情况下可以考虑采用附录 C。

应注意的是包装产品的冲击和碰撞试验会遇到困难。受冲击的样品可能会与试验装置或者是夹具的表面分开,见条款 B.2。此外,冲击脉冲的高频分量和 GB/T 2423 试验规定的控制和容差带会很难得到满足。试验中需要专门的知识 and 经验,最重要的是在试验报告中记录试验完成时的最后条件。

为了对包装产品进行试验,将会对 GB/T 2423 系列的其他碰撞试验进行修订。

B.4.2 振动

对一个在温和环境中工作的产品,运输振动试验模拟其所可能遇到的最主要的动态环境的效应。对于一个产品大型、昂贵、精致、稀少或者特别是具有这些组合特性的产品,生产商通常会感到有必要采用有独特安装方法的坚固的包装。只要是在生产商的直接控制之下,可确保满足其特定的运输要求和条件。在这些条件下,情况是显而易见的,而且只要产品和包装的设计满足环境要求,这将不会遇到问题。

但是在大多数时候,生产商无法控制其包装件与运输工具的固定方式以及运往目的地的方式。

生产商应采取一些基本措施以减小在运输期间可能的振动破坏。他会了解到其产品在寿命期内可能会遇到的振动范围和量级。生产商需要自己检查可靠的振动数据来源,在某些情况下甚至要进行测试。为了保证满足这安全要素的要求,需要在他们所能获得的最完善的环境数据的基础上进行产品设计和研发试验。如果有必要在运输振动环境中进行包装件保护,应该在早期提出。为了提高置信度,有必要对包装产品进行后续试验。

规范编制人员,无论是制造商还是客户,需要为最终产品的高性价比的解决方案提供要求的数据。设计/研发小组应有充分的数据和经验,只要可行,就利用它来做概念设计。环境测试工程师应用其经

验来进行前期设计,通常负责验证产品和包装产品的环境性能。

如前所述,生产商实际很难控制其包装产品的运输条件。因此,试验工程师的任务是再现这些环境条件的效应以便证实产品能否经受住运输的环境。这项任务是最困难的,同样试验规范的编制也一样。

总之,最终需要作出决定。应通过设计/研发试验给出产品的最易损坏的轴向。如果这些试验受到限制或无法进行,则这些轴向需要由判断决定。此外,把包装件紧固到试验装置上的方法和绑带或者缆线的张力都是很重要的因素。这些因素通常是无法定量的,并与实际运输条件相关。但是,当样品的惯性力比其约束力大时,样品会在试验机上弹跳。同样,由于样品的大小或者质量,甚至是它们紧固到试验装置的方式,通常有必要根据惯性力减小试验的上限频率或试验量级以满足试验方法对固定点的要求。

在试验阶段作出这些决定和其他决定需要丰富的经验和广博的知识。在这种情况下,重要的是在试验报告中记录最终的试验条件。

B.4.3 弹跳

弹跳试验(试验 Ee)是用来模拟在崎岖路面行驶的轮式车辆中散装的包装产品所经受到的随机冲击。

由陆路运输的包装件会经受严酷的反复冲击,这些冲击由撞击、反弹以及与运输工具表面的拖曳产生;或者由与运输工具侧壁或者是其他货物碰撞产生。即使固定在运输工具的平台,如果约束存在一定的自由移动,也会经受类似的撞击。

弹跳试验实现撞击试验的类似功能,但是由于样品没有紧固在试验平台上,它更接近于模拟在运输过程中非紧固时受到冲击时产生的应力。弹跳试验所选的试验轴和试验方向应能代表在运输期间所处状态。在专用基座进行运输的包装件只需在该基座上进行弹跳试验。如果在运输期间,放置面可能多于一个,有关规范中应规定沿每个轴和方向都需要进行试验。

试验中需要考虑运输平台侧壁或其他货物撞击的效应,由于顶层和底层的环境明显不同,也需考虑包装件在运输工具中的效应。

弹跳试验机可以有两种类型,其一是同步的圆周运动,其二是非同步的圆周运动。对于这两种情况,严酷度的改变只能通过改变试验的持续时间来实现。这对不带包装的试验而言是不够的,因此弹跳试验只适用于已包装的产品。

需要注意的是目前弹跳试验只限于路面运输条件。

附录 C

(资料性附录)

单自由度系统对半正弦脉冲的响应

C.1 概述

在应该模拟运输冲击环境条件时,如果包装不可用且其特性未知,用通常的方式考虑这些因素仍是有可能的。

注:组合后的样品和包装的响应可能不是简单地象单自由度系统的响应。因此,在使用本技术时应多加注意,并且它不能作为对样品的最终鉴定试验。建议采用已包装的样品进行最终试验。

C.2 样品的响应

为预测包装中产品的冲击响应,包装的动态特性可假定为单自由度系统的特性。如果这个系统在其基座上经受半正弦脉冲激励,其计算响应可以认为是产品的响应。为了计算产品的响应,需要提供如下四条信息:

- 1) 所用半正弦脉冲的振幅,如图 C.1 所示。
- 2) 所用半正弦脉冲的持续时间,如图 C.1 所示。
- 3) 传递特性中的衰减共振频率 f_n (Hz),如图 C.2 所示。
- 4) 传递特性的动力放大系数 Q ,如图 C.2 所示。

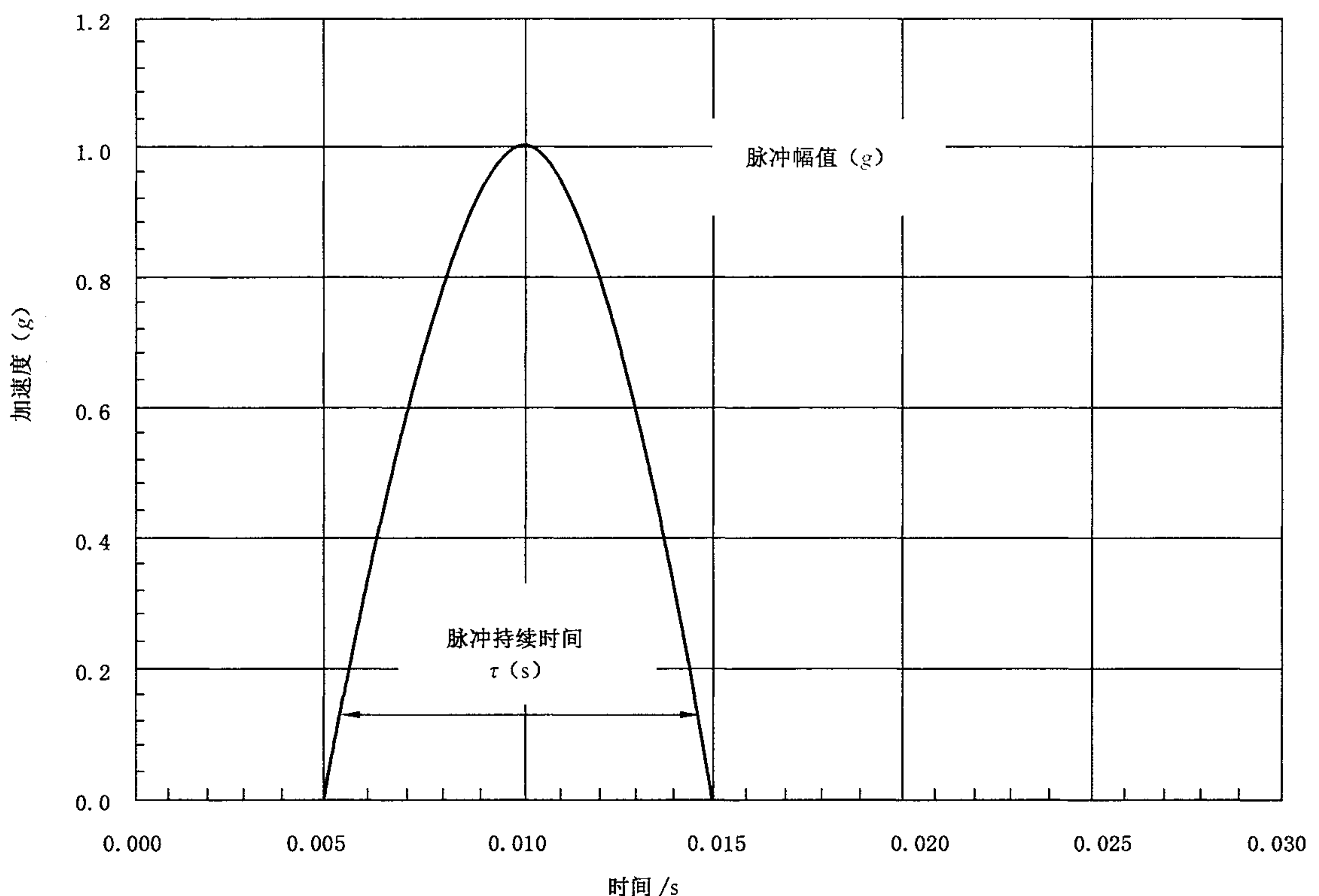


图 C.1 半正弦脉冲的典型特性

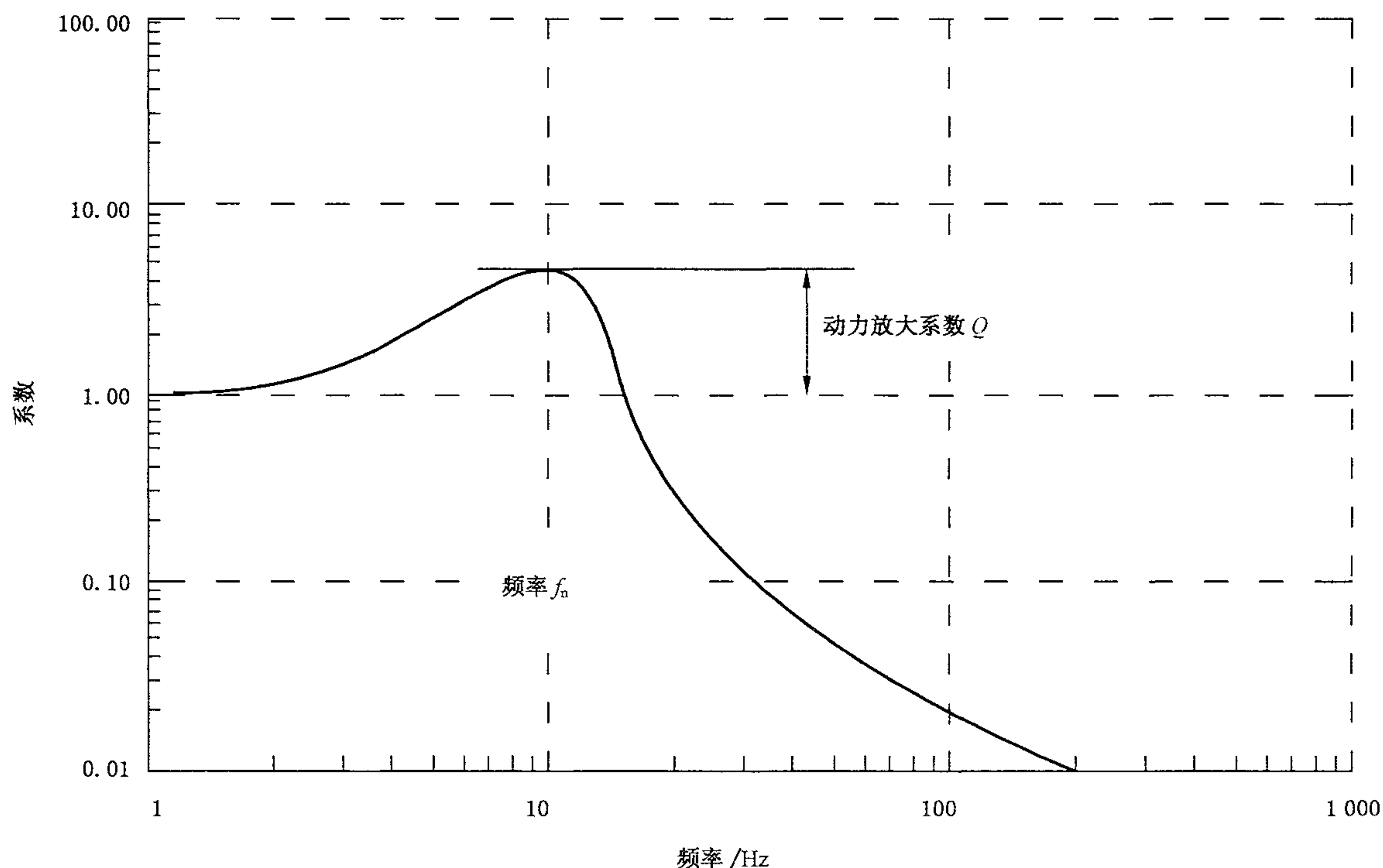


图 C.2 单自由度系统的典型传递特征

C.3 峰值

图 C.3 是用于获得第一个半周期响应的峰值。图 C.4 的信息可用于确定图 C.5 所定义的后续的半周幅值是否显著。

C.4 初始峰值的计算

用图 C.3 获得响应的第一个半周峰值的步骤如下：

- (i) 计算半正弦脉冲持续时间(s)和单自由度系统共振频率(Hz)的乘积($\tau \times f_n$)。
- (ii) 从图 C.3 可得到由单位脉冲波形产生的相应的峰值加速度响应。从图 C.3 获取的值是对应于 Q 值等于 5。但是只要 Q 值大于 2, 由图 C.3 得到的值不因 Q 值的不同而改变。
- (iii) 所求的响应幅值可以由图 C.3 中所获得的值(对应于单位幅值)与半正弦脉冲的幅值的乘积计算得到。所求的响应幅值的单位与所用半正弦脉冲的幅值的单位相同。

C.5 二次响应

单自由度系统当受到半正弦脉冲激励时,在第一个半周后会呈现衰减响应。这些二次响应如图 C.5所示。二次响应通常被认为不太重要,在经典的单向脉冲冲击试验中被忽略。只有在采用其他试验方法,如时间历程试验方法时才被使用。发生在第一个半周期之后的那些半周是否显著取决于它们的幅值和试验中样品的敏感度。如果参数($\tau \times f_n$)等于或者大于 1.5,那么第二幅值会在经典的单向脉冲试验的容差带以内,而且通常可以忽略。如果参数($\tau \times f_n$)小于 1.5,则应考虑二次响应,其幅值可由图 C.4 获得。二次响应的峰值对 Q 值很敏感,此图中 Q 等于 5。

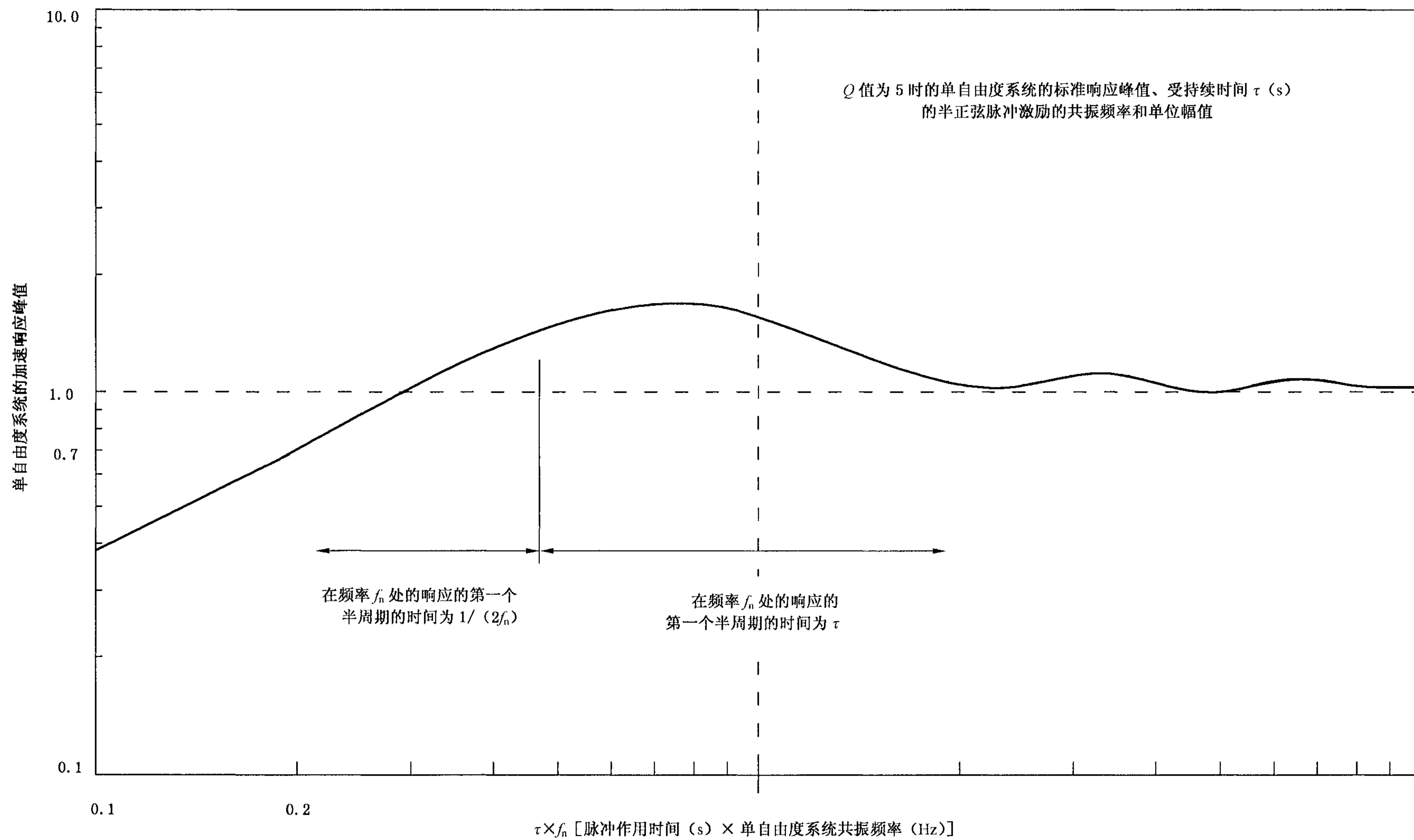


图 C.3 加速度响应峰值

C.6 脉冲持续时间

如果参数 $(\tau \times f_n)$ 小于0.5,响应的第一个半周期的持续时间为 $1/(2f_n)$ 。如果参数 $(\tau \times f_n)$ 大于或者等于0.5,响应的第一个半周期的持续时间为 τ ,也就是说,第一正半周期的持续时间也就是激励脉冲的持续时间,也可参见图 C.3。

C.7 完成实例

例:假定如下:

半正弦脉冲振幅=10 g

半正弦脉冲持续时间=10 ms,即 0.010 s

单自由度系统共振频率=20 Hz

单自由度系统动力放大系数=5

则,由 C.4(i),乘积= $0.010 \times 20 = 0.2$

由 C.4(ii),从图 C.3 所得到的值是 0.70

由 C.4(iii),实际响应幅值= $0.7 \times 10 \text{ g} = 7.0 \text{ g}$

由 C.6,持续时间是 $1/(2 \times 20) = 0.025 \text{ s}$,即 25 ms

因此,10g,10 ms 脉冲变为 7g,25 ms 脉冲(近似)。

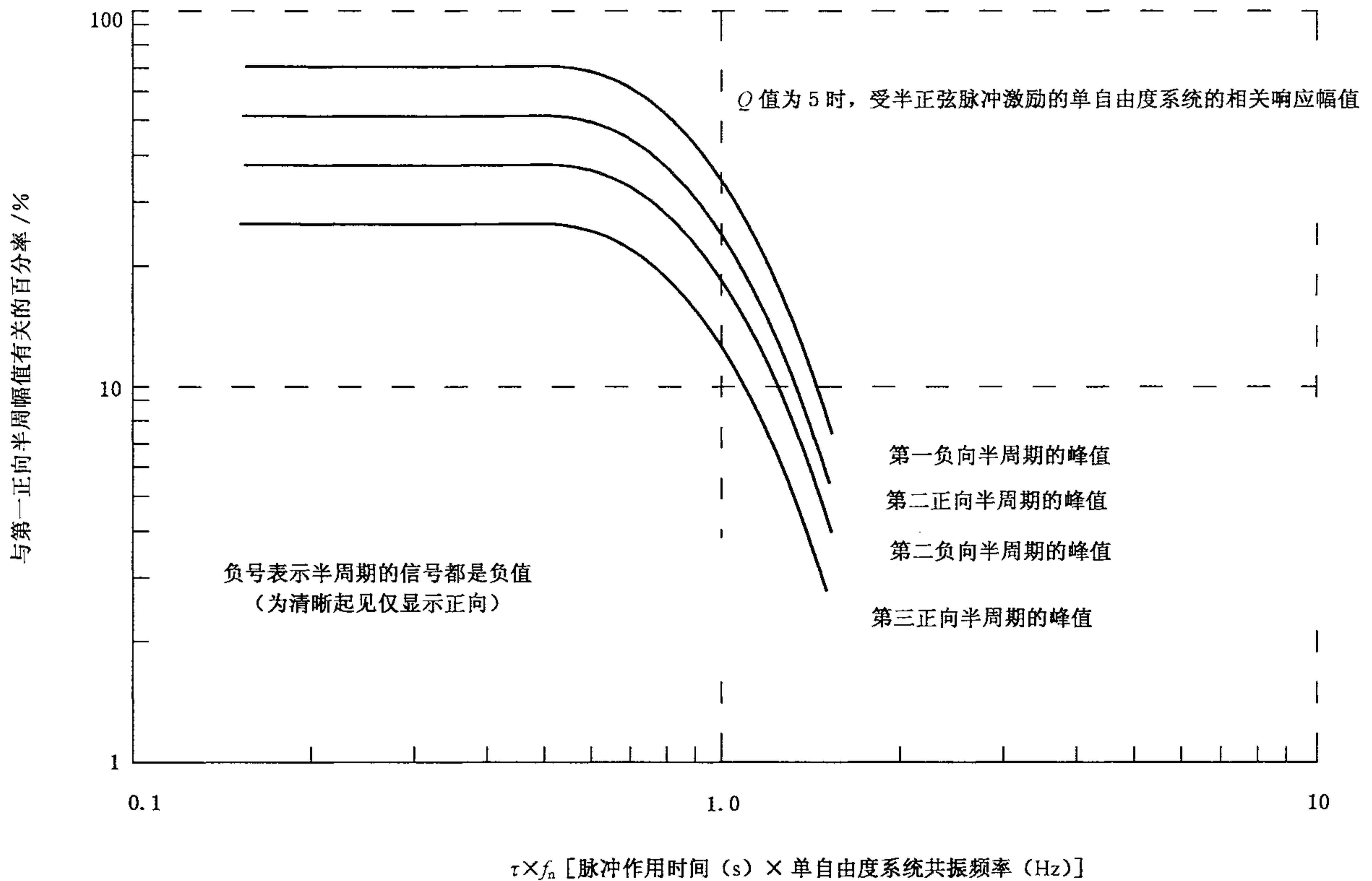


图 C.4 第二响应峰值的相关峰值

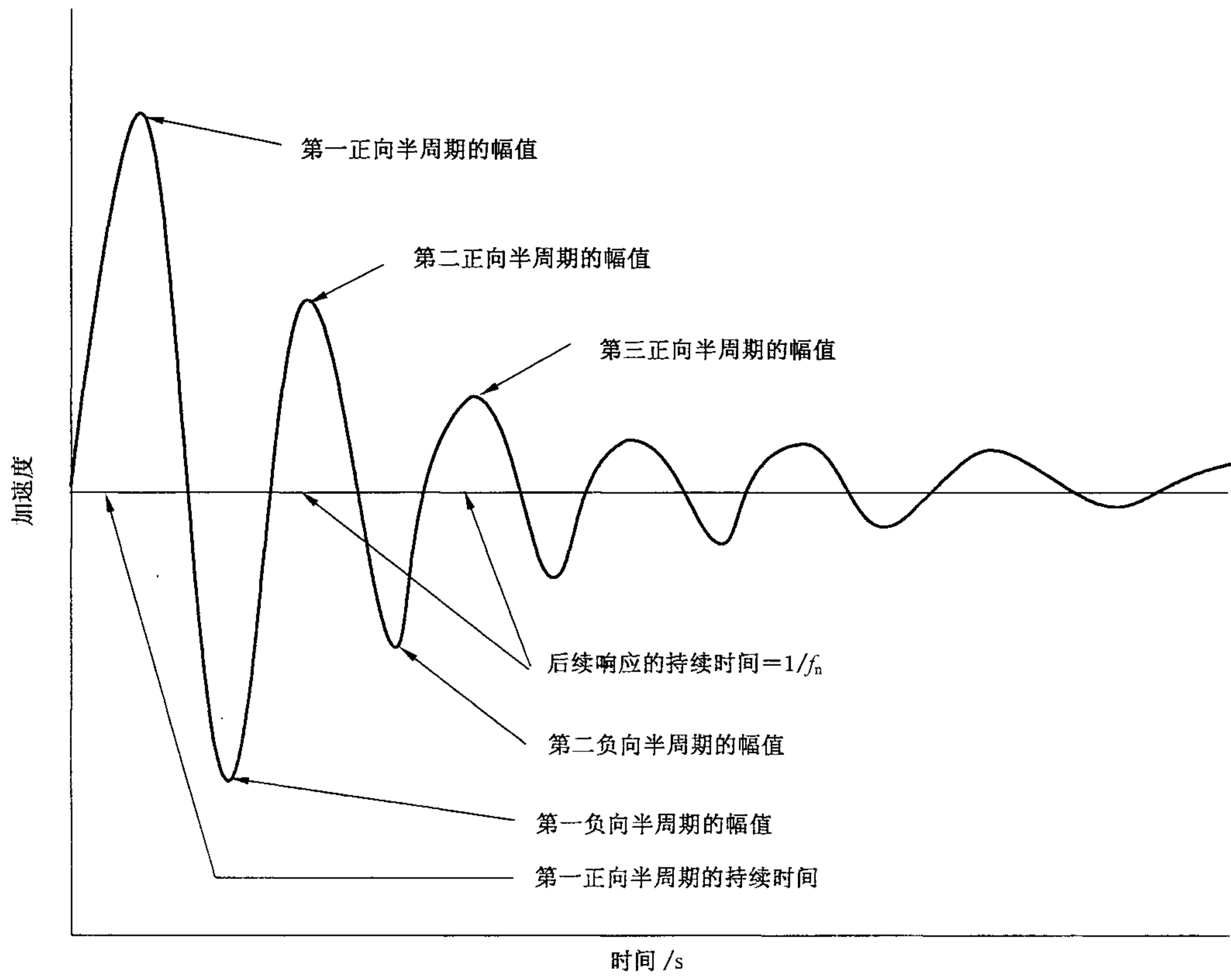


图 C.5 响应特性的记录