

中华人民共和国国家标准

GB/T 2423.34—2012/IEC 60068-2-38:2009
代替 GB/T 2423.34—2005

环境试验 第2部分:试验方法 试验 Z/AD:温度/湿度组合循环试验

Environmental testing—Part 2: Test methods—Test Z/AD: Composite
temperature/humidity cyclic test

(IEC 60068-2-38:2009, Environmental testing—Part 2-38: Tests—
Test Z/AD: Composite temperature/humidity cyclic test, IDT)

2012-12-31 发布

2013-06-01 实施



中华人民共和国国家质量监督检验检疫总局 发布
中国国家标准化管理委员会

目 次

前言	I
1 范围	1
2 规范性引用文件	1
3 一般说明	1
3.1 试验概述	1
3.2 试验的应用	1
4 试验箱的描述	2
4.1 湿热试验箱	2
4.2 低温试验箱	2
5 严酷程度	2
6 试验程序	3
6.1 预处理	3
6.2 初始检测	4
6.3 条件试验	4
6.4 试验循环	4
6.5 最后检测	7
7 相关规范应给出的信息	8
8 试验报告中应给出的信息	8
附录 NA (资料性附录) GB/T 2423 标准的组成部分	9

前 言

本部分为 GB/T 2423 标准的第 34 部分,GB/T 2423 系列标准的组成部分见资料性附录 NA。

本部分按照 GB/T 1.1—2009 给出的规则起草。

本部分代替 GB/T 2423.34—2005《电工电子产品环境试验 第 2 部分:试验方法 试验 Z/AD:温度/湿度组合循环试验》。

本部分与 GB/T 2423.34—2005 相比主要变化如下:

- 增加了第 2 章“规范性引用文件”和第 8 章“试验报告中应给出的信息”;
- 原来的第 2 章“目的”改为本部分的第 1 章“范围”;
- 原来的第 1 章“导则”改为本部分的第 3 章“一般说明”,并且文字叙述与原来有所不同;
- 将温度容差单位“℃”改为“K”;
- 在 6.3 中增加了对试验箱温度容差的要求;
- 对第 7 章“相关规范应给出的信息”进行了修改,增加了相关规范应给出的内容信息。

本部分使用翻译法等同采用 IEC 60068-2-38:2009(第 2 版)《环境试验 第 2-38 部分:试验方法 试验 Z/AD:温度/湿度组合循环试验》。

与本部分中规范性引用的国际文件有一致性对应关系的我国文件如下:

GB/T 2421.1 电工电子产品环境试验 概述和指南(GB/T 2421.1—2008,IEC 60068-1:1988, IDT)

GB/T 2423.3 电工电子产品环境试验 第 2 部分:试验方法 试验 Cab:恒定湿热试验(GB/T 2423.3—2006,IEC 60068-2-78:2001, IDT)

GB/T 2423.4 电工电子产品环境试验 第 2 部分:试验方法 试验 Db:交变湿热(12 h+12 h 循环)(GB/T 2423.4—2008,IEC 60068-2-30:2005, IDT)

本部分与 IEC 60068-2-38:2009(第 2 版)相比,主要做了以下编辑性修改:

- 删除了 IEC 60068-2-38:2009(第 2 版)的前言,增加了国家标准的前言;
- 增加了资料性附录“GB/T 2423 标准的组成部分”(见附录 NA)。

本部分由全国电工电子产品环境条件与环境试验标准化技术委员会(SAC/TC 8)提出并归口。

本部分主要起草单位:中国电器科学研究院有限公司、深圳市计量质量检测研究院、上海市质量监督检验技术研究院、上海工业自动化仪表研究院、重庆四达试验设备有限公司、北京航空航天大学。

本部分主要起草人:许雪冬、朱建华、卢兆明、胡红晖、陈云生、吴飒。

本部分所代替标准的历次版本发布情况为:

- GB/T 2423.34—2005;
- GB/T 2423.34—1986。

环境试验 第2部分:试验方法

试验 Z/AD:温度/湿度组合循环试验

1 范围

GB/T 2423 的本部分提供了一种组合试验方法,主要用于元器件类试验样品,以加速方式来确定试验样品在高温/高湿和低温条件劣化作用下的耐受性能。

2 规范性引用文件

下列文件对于本文件的应用是必不可少的。凡是注日期的引用文件,仅注日期的版本适用于本文件。凡是不注日期的引用文件,其最新版本(包括所有的修改单)适用于本文件。

IEC 60068-1 环境试验 第1部分:概述和指南(Environmental testing—Part 1:General and guidance)

IEC 60068-2-30 环境试验 第2-30部分:试验方法 试验 Db:交变湿热(12 h+12 h 循环)[Environmental testing—Part 2-30:Tests—Test Db:damp heat,cyclic (12 h+12 h cycle)]

IEC 60068-2-78 环境试验 第2-78部分:试验方法 试验 Cab:恒定湿热试验(Environmental testing—Part 2-78:Tests—Test Cab:damp heat,steady state)

3 一般说明

3.1 试验概述

试验 Z/AD 是温度/湿度组合的循环试验,用来揭示试验样品由不同于吸湿的“呼吸”作用导致的缺陷。

本试验与其他湿热循环试验不同,由于下列原因提高了本试验的严酷等级:

- a) 在给定的时间内有更多次数的温度变化或“呼吸”作用;
- b) 温度循环变化范围更大;
- c) 温度循环变化的速率更高;
- d) 包含多次 0℃ 以下的温度变化。

加速的“呼吸”以及吸附在试验样品缝隙中水分的结冰效应是本试验的基本特点。

但要强调的是,只有缝隙足够大以致附着的水分能够渗入时,结冰效应才会出现,这种情形通常发生在金属组件密封处或引线端的密封处。

冷凝的程度主要取决于试验样品表面的热时间常数。对于很小的试验样品冷凝可忽略不计,但对于大试验样品则是显著的。

同样,具有较大带空气或气体空隙的试验样品,其“呼吸”作用将更明显,但同时试验的严酷程度一定程度上也取决于试验样品热特性。

3.2 试验的应用

由于上述原因,推荐本试验方法只限于样品结构会产生湿热试验的“呼吸”和结冰效应,并且其热特

性与本 Z/AD 试验温度变化速率相适应的元器件类试验样品。

对于存在细小裂纹或含有多孔材料的固体试验样品,例如塑料封装的试验样品,水汽的吸收或扩散起主导作用,最好采用恒定湿热,如 IEC 60068-2-78 试验 C 进行试验。

对于较大的试验样品,例如设备,或在循环的各阶段应保持热稳定的元器件,尽管 IEC 60068-2-30 试验 Db 在给定时间内循环次数少了以致加速程度没那么高,也应采用试验 Db。在这种情况下,试验 Db 通常构成 IEC 60068-1 规定的试验顺序的一部分。

与其他湿热试验一样,本试验对试验样品可施加极化电压或电负载。在施加电负载时,不能因试验样品的温度升高而影响试验箱的条件。

综上所述,本试验显然不能和恒定湿热试验或交变湿热试验进行互换,也不能代替它们。试验程序的选择宜适当考虑试验样品的物理性能、热特性以及每一种特定情形下的主要失效机理类型。

4 试验箱的描述

试验样品暴露于湿热后,接着暴露于低温,两种暴露可在一个试验箱或在两个试验箱内进行。

4.1 湿热试验箱

湿热试验箱应满足下列规定:

- 在 1.5 h ~ 2.5 h 内,温度可在 $25\text{ }^{\circ}\text{C} \pm 2\text{ K}$ 至 $65\text{ }^{\circ}\text{C} \pm 2\text{ K}$ 间上升或下降。
- 在恒温或升温期间,相对湿度能保持为 $(93 \pm 3)\%$,在降温期间能保持为 $80\% \sim 96\%$ 。
- 应注意确保工作空间内各点的温湿度均匀,并且应尽可能与适当安置的温湿度传感器紧邻处的条件相同。试验箱内的空气应按一定的速率不断地流动,以保持规定的温湿度条件。
- 试验样品在试验过程中不应受到试验箱内条件控制产生的热辐射影响。
- 用于产生箱内湿度的水,其电阻率不应小于 $500\ \Omega \cdot \text{m}$ 。
- 冷凝水应能不断地从箱内排出,未经净化不得再用。应采取措施确保箱壁和箱顶上的冷凝水不滴落在试验样品上。

4.2 低温试验箱

低温试验箱应满足下列规定:

- 温度能保持在 $-10\text{ }^{\circ}\text{C} \pm 2\text{ K}$;
- 应注意确保工作空间内各点的温度均匀,并且应尽可能与适当安置的温度传感器紧邻处的条件相同。试验箱内的空气应按一定的速率不断流动,以保持规定的温度条件。应注意试验样品的热容量不能明显影响箱内条件。

用湿热试验箱做低温试验,湿热试验箱应满足 4.1 的要求,且还应满足下列规定:

- 在不超过 30 min 内,温度能从 $25\text{ }^{\circ}\text{C} \pm 2\text{ K}$ 降至 $-10\text{ }^{\circ}\text{C} \pm 2\text{ K}$;
- 试验样品的温度在 $-10\text{ }^{\circ}\text{C} \pm 2\text{ K}$ 能保持 3 h;
- 在不超过 90 min 内,温度能从 $-10\text{ }^{\circ}\text{C} \pm 2\text{ K}$ 升至 $25\text{ }^{\circ}\text{C} \pm 2\text{ K}$ 。

5 严酷程度

除非另有规定,24 h 循环的次数应为 10 次。如果不是 10 次,相关规范应规定循环次数。

6 试验程序

6.1 预处理(见图 1)

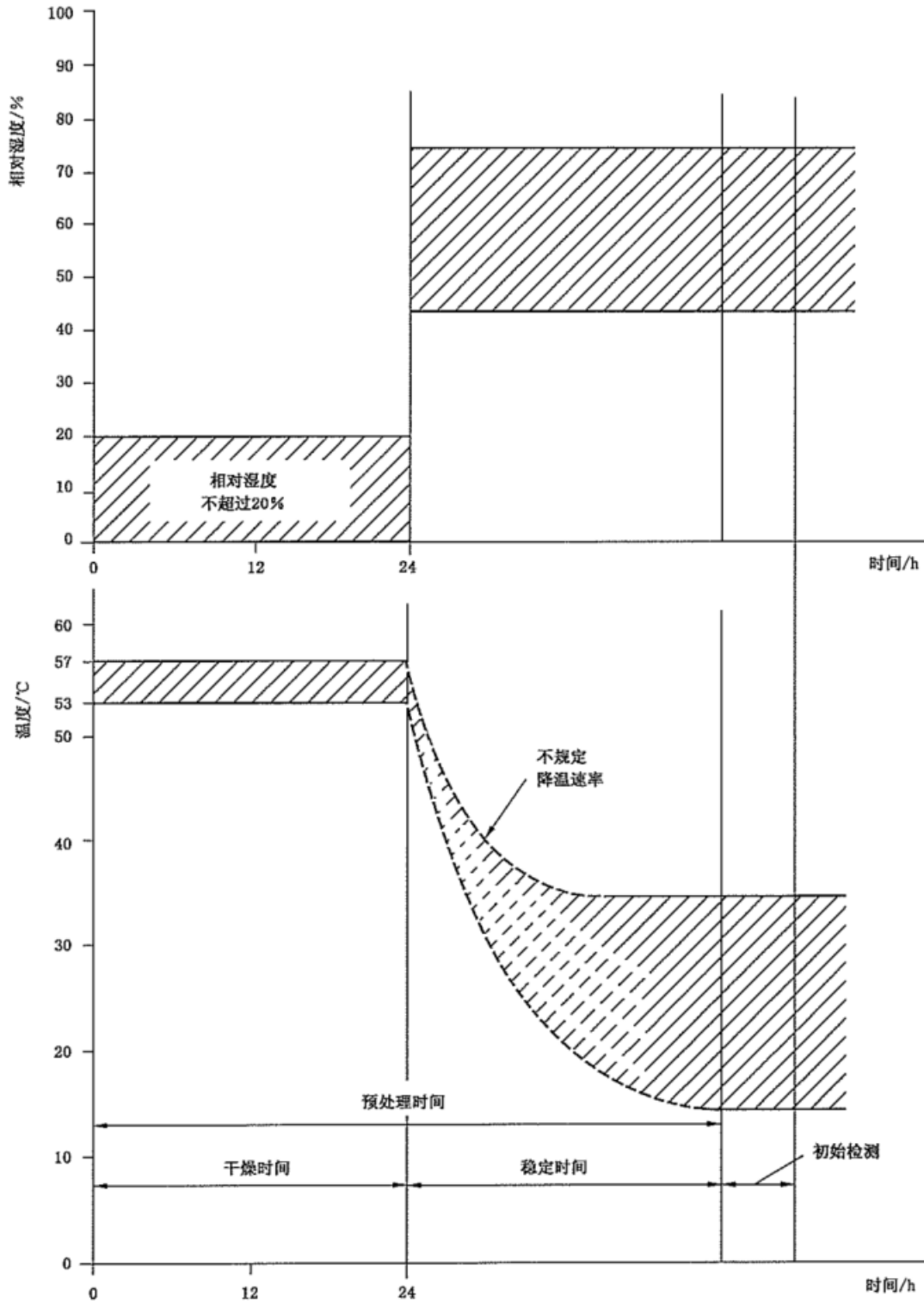


图 1 预处理

除非另有规定,在湿热试验的第一次循环前,试验样品应处于不包装、不通电、准备使用状态,在IEC 60068-1规定的“标准干燥条件”下(温度 $55\text{ }^{\circ}\text{C}\pm 2\text{ K}$,相对湿度不超过20%)放置24 h。在初始检测前试验样品应在标准大气条件或相关规范规定的条件下达到温度稳定。

6.2 初始检测

按相关规范的要求对试验样品进行外观检查并进行电气和机械性能检测。

6.3 条件试验

总的温度容差 $\pm 2\text{ K}$ 是考虑了测量的绝对误差、温度的缓慢变化以及工作空间内的温度变化而确定的。但是,为了维持相对湿度在规定的容差范围内,在任意时刻工作空间内任何两点之间的温度差应维持在一个较小的范围内。如果温度差超过 1 K ,湿度条件就达不到要求。为了维持规定的湿度,温度短时波动应维持在 $\pm 0.5\text{ K}$ 。

试验样品应处于不包装、不通电、准备使用状态,并按已知的正常状态或相关规范的规定安放于湿热箱内,进行10次温度/湿度循环,每次循环为24 h。

在前9次循环中的某5次循环期间,做完湿热分循环 $a\sim f$ 后(见图2),试验样品应进行低温循环。有关规范应规定低温分循环的顺序位置。

本试验可在一个试验箱或两个试验箱内进行。如果本试验的高温/高湿、低温分循环分别在不同的试验箱内进行,则试验样品不应受到热冲击的影响,除非已知试验样品对这种程度的热冲击不敏感。

如果一批试验样品由于使用两箱法受到热冲击影响并出现明显失效,则应改用温度渐变的方法重新试验另一批试验样品,如果在这种条件下没有出现失效,这批试验样品应视为顺利通过试验。

前9次循环中的其余4次循环不应包括低温暴露(见6.4.3和图3)。在所有情形下规定的湿热循环都相同。

6.4 试验循环

6.4.1 温度/湿度分循环描述

温度/湿度分循环的描述适用于所有循环(见图2和图3)。

在每个24 h循环开始时,试验箱的温度应控制为 $25\text{ }^{\circ}\text{C}\pm 2\text{ K}$,相对湿度为 $(93\pm 3)\%$ 。

- a) 试验箱的温度在 $1.5\text{ h}\sim 2.5\text{ h}$ 内,应连续升到 $65\text{ }^{\circ}\text{C}\pm 2\text{ K}$ 。在此期间相对湿度应保持在 $(93\pm 3)\%$ 。
- b) 试验箱的温度和相对湿度分别保持为 $65\text{ }^{\circ}\text{C}\pm 2\text{ K}$ 和 $(93\pm 3)\%$,直到循环试验开始后 5.5 h 止。
- c) 试验箱的温度在 $1.5\text{ h}\sim 2.5\text{ h}$ 内降至 $25\text{ }^{\circ}\text{C}\pm 2\text{ K}$ 。在此期间相对湿度应保持在 $80\%\sim 96\%$ 范围内。
- d) 自循环开始后 8 h 起,试验箱的温度应在 $1.5\text{ h}\sim 2.5\text{ h}$ 内应再连续升到 $65\text{ }^{\circ}\text{C}\pm 2\text{ K}$ 。在此期间相对湿度应保持为 $(93\pm 3)\%$ 。
- e) 试验箱的温度和相对湿度分别保持为 $65\text{ }^{\circ}\text{C}\pm 2\text{ K}$ 和 $(93\pm 3)\%$,直到循环试验开始后 13.5 h 止。
- f) 试验箱的温度在 $1.5\text{ h}\sim 2.5\text{ h}$ 内降至 $25\text{ }^{\circ}\text{C}\pm 2\text{ K}$ 。在此期间相对湿度应保持在 $80\%\sim 96\%$ 范围内。
- g) 试验箱继续稳定保持为温度 $25\text{ }^{\circ}\text{C}\pm 2\text{ K}$,相对湿度 $(93\pm 3)\%$,直到低温分循环开始或24 h循环结束。

6.4.2 低温分循环描述

适用于前 9 次循环中的某 5 次循环,如图 2 所示。

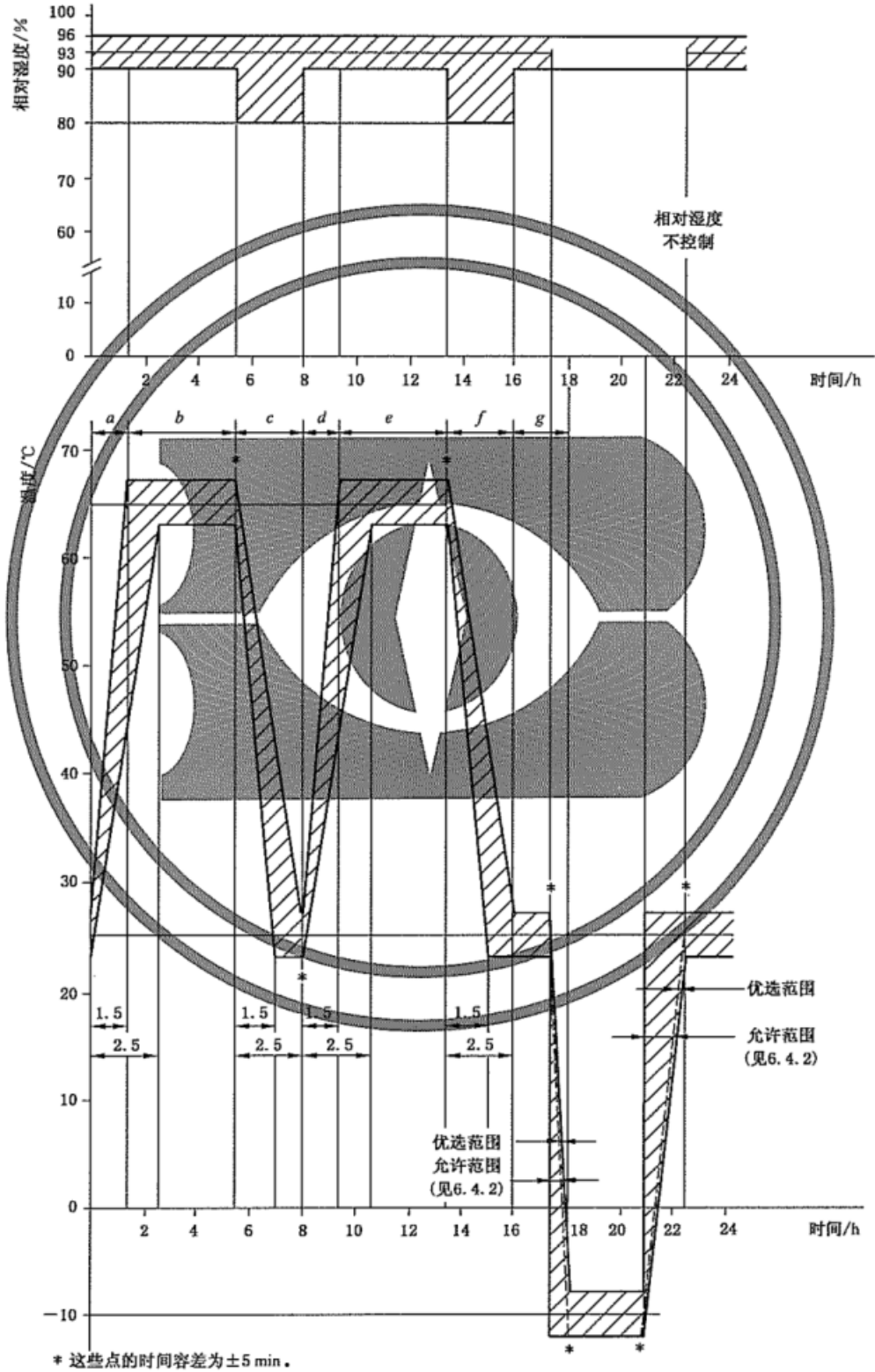


图 2 暴露于湿热后暴露于低温

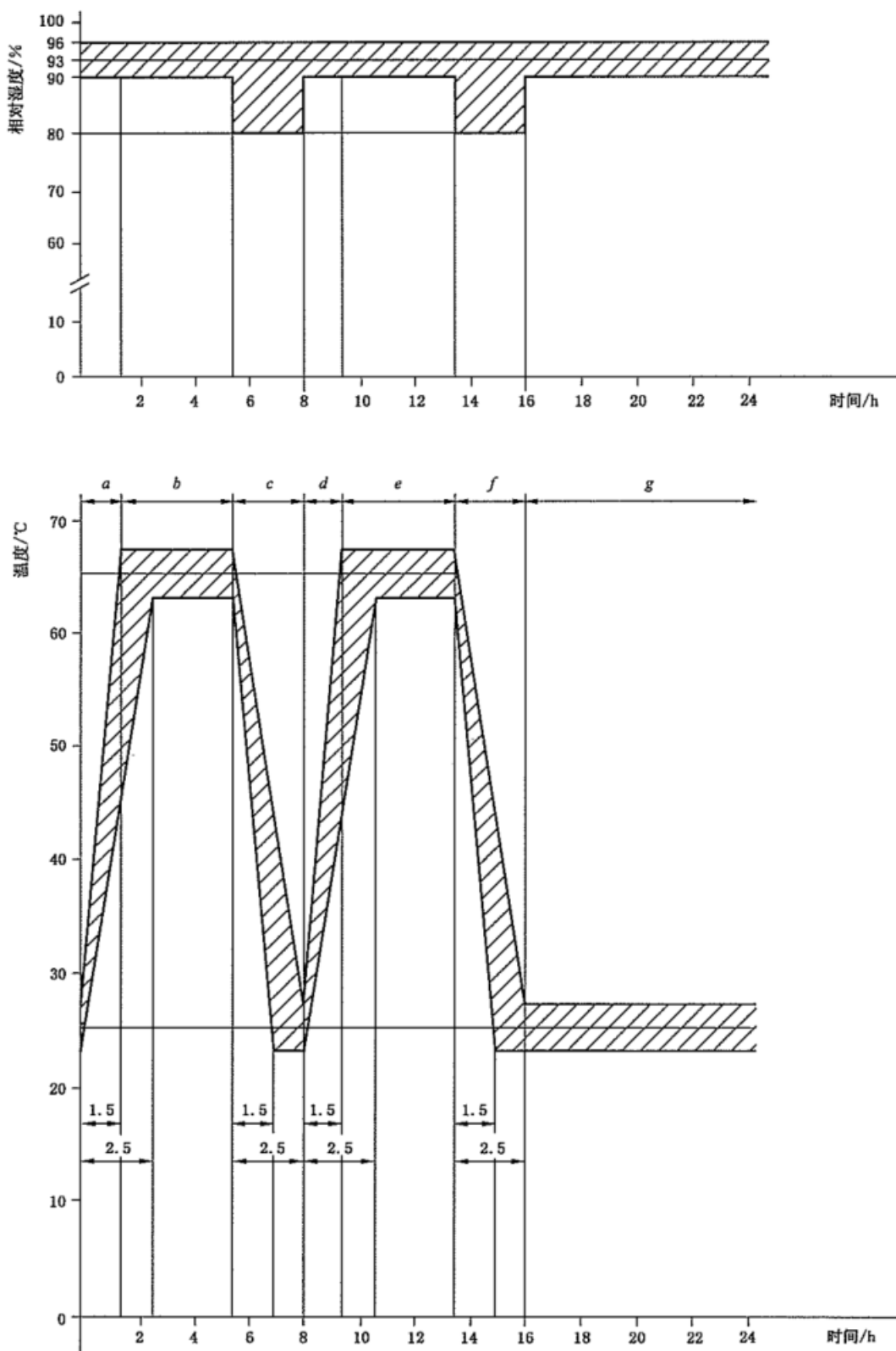


图3 暴露于湿热后未暴露于低温

- a) 在完成温度/湿度分循环的 $a \sim f$ 后(见图 2), 试验箱应保持温度 $25\text{ }^{\circ}\text{C} \pm 2\text{ K}$ 、相对湿度 $(93 \pm 3)\%$, 时间至少 1 h, 最多不超过 2 h。

- b) 然后降低箱温或将试验样品转移至另一低温试验箱内。如果采用两箱法,则转移时间应在 5 min 内。从循环开始后 17.5 h 起,箱内温度应开始降温,并在循环开始后 18 h 内降到 $-10\text{ }^{\circ}\text{C}\pm 2\text{ K}$ 。
- c) 从循环开始后 18 h 起,箱内温度保持为 $-10\text{ }^{\circ}\text{C}\pm 2\text{ K}$,持续时间 3 h。在整个低温分循环期间不规定相对湿度的要求。
- d) 从循环开始后 21 h 起,箱内温度开始升温,并在循环开始后 22.5 h 内升至 $25\text{ }^{\circ}\text{C}\pm 2\text{ K}$ (见图 2)。如果采用两箱法,则试验样品的转移应在 10 min~15 min 内完成。
- e) 箱内温度保持为 $25\text{ }^{\circ}\text{C}\pm 2\text{ K}$,直到 24 h 循环结束。在此期间相对湿度应为 $(93\pm 3)\%$ 。

6.4.3 无低温暴露的 24 h 循环描述

适用于前 9 次循环中其余的 4 次循环(见图 3)。

温度/湿度分循环后,不包括低温分循环的循环试验与 6.4.1 的规定相同,但在 g 段时箱内温度保持为 $25\text{ }^{\circ}\text{C}\pm 2\text{ K}$ 、相对湿度为 $(93\pm 3)\%$,直到 24 h 循环结束。

6.4.4 最后循环描述

在最后一次循环中,在湿度和温度分循环结束后,试验箱应保持温度为 $25\text{ }^{\circ}\text{C}\pm 2\text{ K}$,相对湿度为 $(93\pm 3)\%$,持续时间 3.5 h,然后进行最后检测。

6.5 最后检测

6.5.1 概要

电性能和机械性能可在下列条件下检测:

- a) 高湿时;
- b) 紧接试验样品从箱内取出后;
- c) 干燥后;
- d) 按有关规范要求。

高湿条件下获得的许多检测结果不能和初始检测或样品取出箱外后获得的检测结果做直接比较。

6.5.2 在高湿条件下的检测

在 6.4.4 描述的 3.5 h 期间的最后 2 h 内进行检测。

相关规范应规定在高湿条件下进行检测时应遵守的特别注意事项,包括在需要时除去试验样品表面水滴所采取的方法。

所有检测完成后,应将试验样品取出箱外。

6.5.3 试验样品从箱内取出后立即进行的检测

最后循环一结束,将试验样品取出箱外并在实验室环境温度条件下进行检测。

如果初始检测不是在实验室环境温度条件下进行则本次检测采用的环境条件应与初始检测的相同。

已做规定的电性能和机械性能的检测应在试验样品取出箱外后 1 h~2 h 内进行。

在此期间的早期所进行的检测,可在此期间的后期仅再重复 1 次,后期所测结果将作为失效判定的依据。

6.5.4 干燥恢复后的检测

最后循环一结束,应将试验样品取出箱外,并在标准大气条件下保持 24 h 后再进行规定的最后

检测。

如果初始检测不是在标准大气条件下进行则本次检测采用的环境条件应与初始检测的相同。
最后检测可在 24 h 内进行,但只有在 24 h 快结束前获得的检测结果才作为失效判定的依据。

7 相关规范应给出的信息

当相关规范包含本试验时,应尽可能根据适用的程度作出以下详细规定:

- a) 试验类型(分循环);
- b) 预处理;
- c) 初始检测;
- d) 安装架或支撑物的详细描述;
- e) 循环数;
- f) 低温分循环的顺序位置;
- g) 条件试验期间的测量和/或负载;
- h) 恢复;
- i) 最终检测;
- j) 供需双方同意的对试验程序的任何偏离。

8 试验报告中应给出的信息

试验报告至少应给出下列信息:

- a) 客户(名称和地址);
- b) 检测实验室(名称和地址,如果有,还包括认可的详细信息);
- c) 检测日期(检测进行的日期);
- d) 试验类型(Z/AD);
- e) 试验目的(研发、鉴定等);
- f) 试验标准、版本(注日期对本部分的引用);
- g) 相关试验室检测程序(代号和发行号);
- h) 试验样品描述(工程图、照片、数量、结构、状态等);
- i) 试验箱标识(制造商、型号、唯一性标识符等);
- j) 试验设备性能(设定温度点控制、气流等);
- k) 气流速度和方向(流向试验样品的空气流速和方向);
- l) 测量系统的不确定度(不确定度数据);
- m) 校准数据(最近一次校准和下一次应校准的日期);
- n) 初始、中间和最终检测(初始、中间和最终检测);
- o) 要求的严酷等级(从相关规范中);
- p) 试验的严酷等级(测量点、数据等);
- q) 试验样品的性能(功能检测的结果等);
- r) 试验期间的观察结果及采取的措施(所有相关的观察结果);
- s) 试验的总结(试验总结);
- t) 分发(分发清单)。

注:宜为每一项试验填写一份日志,该日志可附在报告中。

附录 NA

(资料性附录)

GB/T 2423 标准的组成部分

除本部分外,GB/T 2423 标准的组成部分如下:

GB/T 2423.1—2008 电工电子产品环境试验 第2部分:试验方法 试验 A:低温(IEC 60068-2-1:2007,IDT)

GB/T 2423.2—2008 电工电子产品环境试验 第2部分:试验方法 试验 B:高温(IEC 60068-2-2:2007,IDT)

GB/T 2423.3—2006 电工电子产品环境试验 第2部分:试验方法 试验 Cab:恒定湿热试验(IEC 60068-2-78:2001,IDT)

GB/T 2423.4—2008 电工电子产品环境试验 第2部分:试验方法 试验 Db 交变湿热(12 h+12 h 循环)(IEC 60068-2-30:2005,IDT)

GB/T 2423.5—1995 电工电子产品环境试验 第2部分:试验方法 试验 Ea 和导则:冲击(IEC 60068-2-27:1987,IDT)

GB/T 2423.6—1995 电工电子产品环境试验 第2部分:试验方法 试验 Eb 和导则:碰撞(IEC 60068-2-29:1987,IDT)

GB/T 2423.7—1995 电工电子产品环境试验 第2部分:试验方法 试验 Ec 和导则:倾跌与翻倒(主要用于设备型样品)(IEC 60068-2-31:1982,IDT)

GB/T 2423.8—1995 电工电子产品环境试验 第2部分:试验方法 试验 Ed:自由跌落(IEC 60068-2-32:1990,IDT)

GB/T 2423.10—2008 电工电子产品环境试验 第2部分:试验方法 试验 Fc:振动(正弦)(IEC 60068-2-6:1995,IDT)

GB/T 2423.15—2008 电工电子产品环境试验 第2部分:试验方法 试验 Ga 和导则:稳态加速度(IEC 60068-2-7:1986,IDT)

GB/T 2423.16—2008 电工电子产品环境试验 第2部分:试验方法 试验 J 及导则:长霉(IEC 60068-2-10:2005,IDT)

GB/T 2423.17—2008 电工电子产品环境试验 第2部分:试验方法 试验 Ka:盐雾(IEC 60068-2-11:1981,IDT)

GB/T 2423.18—2012 环境试验 第2部分:试验方法 试验 Kb:盐雾,交变(氯化钠溶液)(IEC 60068-2-52:1996,IDT)

GB/T 2423.21—2008 电工电子产品环境试验 第2部分:试验方法 试验 M:低气压(IEC 60068-2-13:1983,IDT)

GB/T 2423.22—2012 环境试验 第2部分:试验方法 试验 N:温度变化(IEC 60068-2-14:2009,IDT)

GB/T 2423.23—1995 电工电子产品环境试验 试验 Q:密封

GB/T 2423.24—1995 电工电子产品环境试验 第2部分:试验方法 试验 Sa:模拟地面上的太阳辐射(IEC 60068-2-5:1975,IDT)

GB/T 2423.25—2008 电工电子产品环境试验 第2部分:试验方法 试验 Z/AM:低温/低气压综合试验(IEC 60068-2-40:1976,IDT)

GB/T 2423.26—2008 电工电子产品环境试验 第2部分:试验方法 试验 Z/BM:高温/低气压综合试验(IEC 60068-2-41:1976,IDT)

GB/T 2423.34—2012/IEC 60068-2-38:2009

- GB/T 2423.27—2005 电工电子产品环境试验 第2部分:试验方法 试验 Z/AMD:低温/低气压/湿热连续综合试验(IEC 60068-2-39:1976, IDT)
- GB/T 2423.28—2005 电工电子产品环境试验 第2部分:试验方法 试验 T:锡焊(IEC 60068-2-20:1979, IDT)
- GB/T 2423.30—1999 电工电子产品环境试验 第2部分:试验方法 试验 XA 和导则:在清洗剂中浸渍(IEC 60068-2-45:1993, IDT)
- GB/T 2423.32—2008 电工电子产品环境试验 第2部分:试验方法 试验 Ta: 润湿称量法可焊性(IEC 60068-2-54:2006, IDT)
- GB/T 2423.33—2005 电工电子产品环境试验 第2部分:试验方法 试验 Kca:高浓度二氧化硫试验
- GB/T 2423.35—2005 电工电子产品环境试验 第2部分:试验方法 试验 Z/AFc:散热和非散热试验样品的低温/振动(正弦)综合试验(IEC 60068-2-50:1983, IDT)
- GB/T 2423.36—2005 电工电子产品环境试验 第2部分:试验方法 试验 Z/BFc:散热和非散热试验样品的高温/振动(正弦)综合试验(IEC 60068-2-51:1983, IDT)
- GB/T 2423.37—2006 电工电子产品环境试验 第2部分:试验方法 试验 L:沙尘试验(IEC 60068-2-68:1994, IDT)
- GB/T 2423.38—2008 电工电子产品环境试验 第2部分:试验方法 试验 R:水试验方法和导则(IEC 60068-2-18:2000, IDT)
- GB/T 2423.39—2008 电工电子产品环境试验 第2部分:试验方法 试验 Ee:弹跳(IEC 60068-2-55:1987, IDT)
- GB/T 2423.40—1997 电工电子产品环境试验 第2部分:试验方法 试验 Cx:未饱和高压蒸汽恒定湿热(IEC 60068-2-66:1994, IDT)
- GB/T 2423.41—1994 电工电子产品基本环境试验规程 风压试验方法
- GB/T 2423.43—2008 电工电子产品环境试验 第2部分:试验方法 振动、冲击和类似动力学试验样品的安装(IEC 60068-2-47:2005, IDT)
- GB/T 2423.45—2012 环境试验 第2部分:试验方法 试验 Z/ABDM:气候顺序(IEC 60068-2-61:1991, MOD)
- GB/T 2423.47—1997 电工电子产品环境试验 第2部分:试验方法 试验 Fg:声振(IEC 60068-2-65:1993, IDT)
- GB/T 2423.48—2008 电工电子产品环境试验 第2部分:试验方法 试验 Ff:振动——时间历程法(IEC 60068-2-57:1999, IDT)
- GB/T 2423.49—1997 电工电子产品环境试验 第2部分:试验方法 试验 Fe:振动——正弦拍频法(IEC 60068-2-59:1990, IDT)
- GB/T 2423.50—2012 环境试验 第2部分:试验方法 试验 Cy:恒定湿热 主要用于元件的加速试验(IEC 60068-2-67:1995, IDT)
- GB/T 2423.51—2012 环境试验 第2部分:试验方法 试验 Ke:流动混合气体腐蚀试验(IEC 60068-2-60:1995, IDT)
- GB/T 2423.52—2003 电工电子产品环境试验 第2部分:试验方法 试验 77:结构强度与撞击(IEC 60068-2-27:1999, IDT)
- GB/T 2423.53—2005 电工电子产品环境试验 第2部分:试验方法 试验 Xb:由手的摩擦造成标记和印刷文字的磨损(IEC 60068-2-70:1995, IDT)
- GB/T 2423.54—2005 电工电子产品环境试验 第2部分:试验方法 试验 Xc:流体污染(IEC 60068-2-74:1999, IDT)

GB/T 2423.55—2006 电工电子产品环境试验 第2部分:环境测试 试验 Eh:锤击试验 (IEC 60068-2-75:1997, IDT)

GB/T 2423.56—2006 电工电子产品环境试验 第2部分:试验方法 试验 Fh:宽带随机振动 (数字控制)和导则(IEC 60068-2-64:1993, IDT)

GB/T 2423.57—2008 电工电子产品环境试验 第2部分:试验方法 试验 Ei:冲击 冲击响应谱合成(IEC 60068-2-81:2003, IDT)

GB/T 2423.58—2008 电工电子产品环境试验 第2部分:试验方法 试验 Fi:振动 混合模式 (IEC 60068-2-80:2005, IDT)

GB/T 2423.59—2008 电工电子产品环境试验 第2部分:试验方法 试验 Z/ABMFh:温度(低温、高温)/低气压/振动(随机)综合

GB/T 2423.60—2008 电工电子产品环境试验 第2部分:试验方法 试验 U:引出端及整体安装件强度(IEC 60068-2-21:2006, IDT)

GB/T 2423.101—2008 电工电子产品环境试验 第2部分:试验方法 试验:倾斜和摇摆

GB/T 2423.102—2008 电工电子产品环境试验 第2部分:试验方法 试验:温度(低温、高温)/低气压/振动(正弦)综合

