



中华人民共和国国家标准

GB/T 2423.23—2013/IEC 60068-2-17:1994
代替 GB/T 2423.23—1995

环境试验 第2部分:试验方法 试验 Q:密封

Environmental testing—Part 2: Test methods—
Test Q: Sealing

(IEC 60068-2-17:1994, Basic environmental testing procedures—
Part 2: Tests—Test Q: Sealing, IDT)

2013-11-12 发布

2014-03-07 实施

中华人民共和国国家质量监督检验检疫总局 发布
中国国家标准化管理委员会

目 次

| | |
|---------------------------------------|-----|
| 前言 | I |
| 引言 | III |
| 1 范围 | 1 |
| 2 规范性引用文件 | 1 |
| 3 术语和定义 | 1 |
| 4 试验 Qa:衬套、心轴和垫圈密封 | 2 |
| 5 试验 Qc:容器的密封(漏气) | 3 |
| 6 试验 Qd:容器的密封(漏液) | 5 |
| 7 试验 Qf:浸水 | 6 |
| 8 试验 Qk:用质谱仪的示踪气体法 | 8 |
| 9 试验 Ql:加压浸渍试验 | 12 |
| 10 试验 Qm:内部预先加压的示踪气体密封试验 | 13 |
| 11 试验 Qy:增压密封试验 | 15 |
| 附录 A (资料性附录) 试验 Qa 用的试验箱示例 | 18 |
| 附录 B (资料性附录) 试验 Qc 导则 | 20 |
| 附录 C (资料性附录) 试验 Qd 导则 | 22 |
| 附录 D (资料性附录) 试验 Qk 的试验参数间的相互关系 | 23 |
| 附录 E (资料性附录) 试验 Qk 导则 | 25 |
| 附录 F (资料性附录) 试验 Ql 导则 | 27 |
| 附录 G (资料性附录) 试验 Qm 导则 | 28 |
| 附录 H (资料性附录) 试验 Qy 导则 | 30 |
| 附录 NA (资料性附录) GB/T 2423 标准的组成部分 | 31 |

前 言

本部分为 GB/T 2423 的第 23 部分,GB/T 2423 标准的组成部分见资料性附录 NA。

本部分按照 GB/T 1.1—2009 的规定起草。

本部分代替 GB/T 2423.23—1995《电工电子产品基本环境试验规程 试验 Q:密封》。

本部分与 GB/T 2423.23—1995 相比主要变化如下:

- 按照 GB/T 1.1—2009 的规定,进行了格式修改;
- 原标准中“本标准”一词改为“本部分”;
- 与 IEC 60068-2-17:1994 保持一致,将原标准的“4 概述”改为“引言”,并作了文字性的编辑与修改;
- 删除了原标准中的“附加说明”,增加了本部分的“前言”;
- 与 IEC 60068-2-17:1994 保持一致,增加了密封试验系列分支试验 Q_y,主要包括本部分图 1 中的试验 Q_y 分支、第 11 章的“试验 Q_y:增压密封试验”、“附录 H(资料性附件)试验 Q_y 导则”;
- 修改了章节名称,原标准的“主题内容与适用范围”改为“范围”,原标准的“引用标准”改为“规范性引用文件”,原标准的“术语”改为“术语和定义”;
- 增加了“规范性引用文件”和“术语和定义”的引导语;
- 修改了“术语和定义”中的编辑性错误,将“leakge”改为“leakage”;
- 增加了图 1 的图题,表 3 和表 4 的表题;
- 表 2 中“防反复浸渍”改为“防持续浸渍”;
- 3.5 中“对本试验来说”改为“对本部分来说”;
- 与 IEC 60068-2-17:1994 保持一致,“术语和定义”中 3.9~3.12 增加“注:用于试验 Q_m”;
- 原标准“5.3 说明”中的“增压”改为本部分 4.3“已充压的”;
- 原标准的 6.3、6.6 的悬置段内容改为“试验概要”一节,各节原来的下级标号依次后推;
- 与 IEC 60068-2-17:1994 保持一致,删除了原标准 6.4、6.5 的悬置段内容;
- 与 IEC 60068-2-17:1994 保持一致,表 3“浸渍时间”改为“最短浸渍时间”;
- 原标准 8.5.1 中“去湿润水”改为本部分 7.5.1“低表面张力的水”;
- 原标准 8.8 中的“初始检测”与“去湿润剂”分别改为本部分 7.8“电性能与机械性能初始检测”与“湿润剂”;
- 原标准 9.4.6 中“不可接收的干扰信号”改为本部分 8.4.6“不可接受的干扰信号”;
- 原标准 A2 中“将试验箱里的空气压缩到”改为“……增压到”,“结果可用每小时立方厘米”改为“……立方厘米每小时”;
- 原标准 D1 中注 1 的“……近似等于 10⁻⁵ Pa”改为“……近似等于 10⁵ Pa”;
- 附录 A~附录 H 由原来的“补充件”全部改为“资料性附录”。

本部分使用翻译法等同采用 IEC 60068-2-17:1994《基本环境试验规程 第 2 部分:试验 试验 Q:密封》,技术内容上与 IEC 60068-2-17:1994 相同,编辑格式做了下列编辑性修改:

- 本部分名称改为:“环境试验 第 2 部分:试验方法 试验 Q:密封”;
- 按照 GB/T 1.1—2009 的规定,修改了部分书写格式,例如去除了 IEC 60068-2-17:1994 的悬置段、将 IEC 60068-2-17:1994 中 1.9~1.12 标题括号中的说明改为本部分的注;
- 增加了本部分的第 1 章、第 2 章,并增加了规范性引用文件一览表的引导语,引用了与国际标准有对应关系的国家标准;

- 修改了章节序号,IEC 60068-2-17:1994 的“第 1 章、第 2 章、第 3 章、第 4 章、第 5 章、第 6 章、第 7 章、第 8 章、第 9 章”分别与本部分的“第 3 章、第 4 章、第 5 章、第 6 章、第 7 章、第 8 章、第 9 章、第 10 章、第 11 章”对应;
- 增加 IEC 60068-2-17:1994 中 3.6 内表格的表题与编号,表 3、表 4 编号依次后推为表 4、表 5;
- 增加了本部分 11.3 中“图 4 展示了限制条件下试验箱的压力特性”的文字说明。
- 增加了资料性附录“GB/T 2423 标准的组成部分”(见附录 NA)。

本部分由全国电工电子产品环境条件与环境试验标准化技术委员会(SAC/TC 8)提出并归口。

本部分起草单位:工业和信息化部电子第五研究所、北京航空航天大学、广州大学、中国电器科学研究院有限公司。

本部分主要起草人:王忠、周阳红生、王晓红、徐忠根、黄开云。

本部分代替标准的历次版本发布情况:

- GB/T 2423.23—1982、GB/T 2423.23—1995。

引 言

密封不良将会造成电工电子产品的漏气、漏液,从而降低其电性能,有时还会造成本身及附近产品的腐蚀现象,甚至使产品破坏、丧失全部功能。由于使用条件不同,因此对产品的密封要求也不同,为了满足不同的密封要求,从而制定了不同的密封试验方法。

所有密封试验的系列分支示于图 1。

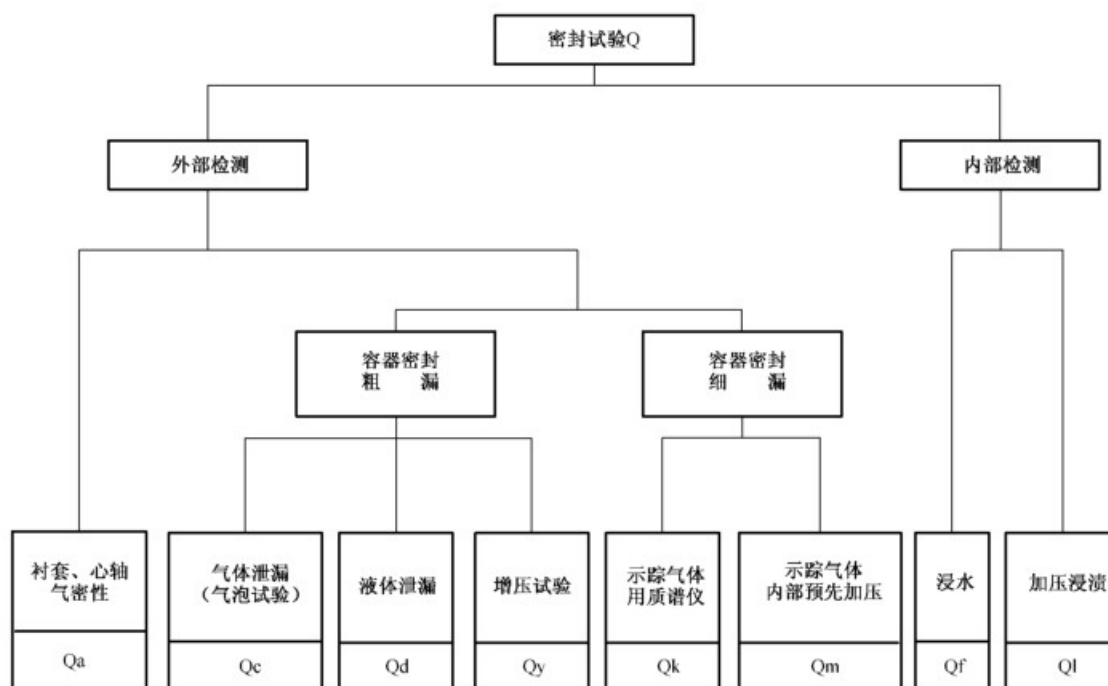


图 1 密封试验的系列分支

试验 Q 按它们所用检测方式的不同,分为下列两组,即:

- 内部检测:测量经漏泄处进入试验样品的试验介质(液体或气体)所引起的电性能变化;
- 外部检测:借助于观察经漏泄处逸出的试验介质。

内部检测的两个试验 Qf 和 Ql 是非常相似的,它们对于某些元件非常有效,如塑料薄膜电容器。但对于这样一些元器件,它们的电性能变化只有在长时间以后(如试验结束后)才可能变得显著,则不推荐使用这方法。

外部检测试验,根据它们的应用可以进一步细分。Qa 是冒泡试验,用于确定衬套、心轴和衬垫的气密性,其他试验 Qc、Qd、Qk、Qy 和 Qm 用于确定容器(金属外壳、防护罩等)的漏泄。Qc 是冒泡试验,包括具有不同灵敏度的三种方法[漏率不小于 $1 \text{ Pa} \cdot \text{cm}^3/\text{s}$ ($10^{-5} \text{ bar} \cdot \text{cm}^3/\text{s}$)]。

试验 Qk 和 Qm 是该系列试验中灵敏度最高的方法,它们的灵敏度范围从 $1 \text{ Pa} \cdot \text{cm}^3/\text{s}$ ($10^{-5} \text{ bar} \cdot \text{cm}^3/\text{s}$) 到大约 $10^{-6} \text{ Pa} \cdot \text{cm}^3/\text{s}$ ($10^{-11} \text{ bar} \cdot \text{cm}^3/\text{s}$)。试验 Qd 是液体漏泄试验,它适用于在制造中充有液体或在试验温度下可变成液体的固体填料的试验样品。

电工电子产品防御各种方式的水侵或固体侵入,可根据 GB 4208—2008 中的要求进行试验。

在 GB 4208—2008 中,防护等级由各种试验来确定并用数字标记如表 1 和表 2。

表 1 第一个特征数字表示的防护等级

| 第一个特征数字 | 防 护 等 级 | |
|---------|------------------|---|
| | 简 述 | 定 义 |
| 0 | 无防护 | 无专门的防护 |
| 1 | 防护大于 50 mm 的固体物 | 表面大的物体,如手(但不防护故意的接触)以及直径超过 50 mm 的固体物 |
| 2 | 防护大于 12 mm 的固体物 | 手指或长度超过 80 mm 的类似物体,以及直径超过 12 mm 的固体物 |
| 3 | 防护大于 2.5 mm 的固体物 | 直径或厚度大于 2.5 mm 的工具、导线等,以及直径超过 2.5 mm 的固体物 |
| 4 | 防护大于 1.0 mm 的固体物 | 厚度大于 1.0 mm 的线或带,以及直径超过 1.0 mm 的固体物 |
| 5 | 防尘 | 不能完全防止灰尘进入,但灰尘进入量不致影响设备的正常工作 |
| 6 | 尘密 | 无灰尘进入 |

表 2 第二个特征数字表示的防护等级

| 第二个特征数字 | 防 护 等 级 | |
|---------|-------------|--|
| | 简 述 | 定 义 |
| 0 | 无防护 | 无专门的防护 |
| 1 | 防滴水 | 滴水(垂直下滴)应无有害影响 |
| 2 | 倾斜 15°时能防滴水 | 壳体从它的正常位置作最大为 15°的任意角度倾斜时,垂直滴下的水应无有害影响 |
| 3 | 防喷淋水 | 偏离垂直位置最大到 60°的任意角度时喷淋落下的水应无有害影响 |
| 4 | 防溅水 | 从任意方向对着壳体飞溅的水应无有害影响 |
| 5 | 防喷水 | 喷咀从任意方向对着壳体飞溅的水应无有害影响 |
| 6 | 防巨浪 | 来自于巨浪或强大喷射力的抛射水进入壳体的量不应有害于设备 |
| 7 | 防浸渍 | 当壳体浸渍在规定压力和时间的水中时,进入的水不能危及设备 |
| 8 | 防持续浸渍 | 设备适合于连续浸渍在生产方规定的水中 ^a |

^a 通常这意味着设备是气密式的。然而对于某些类型的设备可能意味着水可进入,但不致产生有害影响。

环境试验 第2部分:试验方法

试验 Q:密封

1 范围

GB/T 2423 的本部分规定了各种密封性能试验方法。试验 Qa、Qc 是粗检,观察从漏隙中冒出的气泡;试验 Qd 是在加温条件下观察液体的渗漏;试验 Qy 是在降压的条件下使气体通过漏隙进入试验箱,然后测量试验箱的性能变化;试验 Qk、Qm 是用示踪气体检测细漏;试验 Qf、Ql 是在加压条件下使液体通过漏隙进入其中,然后测量其性能变化。

本部分适用于检测各种电工电子产品的密封性能,也适用于其他密封零部件的密封性检测。

2 规范性引用文件

下列文件对于本文件的应用是必不可少的。凡是注日期的引用文件,仅注日期的版本适用于本文件。凡是不注日期的引用文件,其最新版本(包括所有的修改单)适用于本文件。

GB/T 2421.1—2008 电工电子产品环境试验 概述和指南(IEC 60068-1:1998,IDT)

GB 4208—2008 外壳防护等级(IP 代码)(IEC 60529:2001,IDT)

3 术语和定义

下列术语和定义适用于本文件。

3.1

漏率 leak rate

在已知漏泄处两侧压差的情况下,单位时间内流过漏泄处的给定温度的干燥气体量。

注:采用国际单位制时,漏率为:Pa·m³/s。在本部分中使用导出单位 Pa·cm³/s 和 bar·cm³/s,这是因为它们与工业上通常使用的量级较为接近的缘故。

这里 1 Pa·m³/s=10⁶ Pa·cm³/s=10 bar·cm³/s。

3.2

标准漏率 standard leak rate

在标准温度和压差条件下的漏率。

本部分的标准温度是 25℃,标准压差是 10⁵ Pa(1 bar)。

测量漏率 measured leak rate

R

在规定条件下,使用规定的试验气体所测得的给定器件的漏率。

注 1:测量漏率通常用氦气作为试验气体,在温度为 25℃、压差为 10⁵ Pa(1 bar)下确定。

注 2:为了与使用其他试验方法所确定的漏率相比较,测量漏率应换算成等效标准漏率。

3.3

等效标准漏率 equivalent standard leak rate

L

在以空气作为试验气体情况下,给定器件的标准漏率。

3.4

漏泄时间常数 time constant of leakage

θ

假设保持漏泄处两侧压差的变化率不变情况下,使其两侧压力均衡所需的时间。对本部分来说,时间常数等于样品的内腔体积与等效标准漏率之比。

3.5

粗漏 gross leak

等效标准漏率大于 $1 \text{ Pa} \cdot \text{cm}^3/\text{s}$ ($10^{-5} \text{ bar} \cdot \text{cm}^3/\text{s}$) 的任何漏泄。

3.6

细漏 fine leak

等效标准漏率小于 $1 \text{ Pa} \cdot \text{cm}^3/\text{s}$ ($10^{-5} \text{ bar} \cdot \text{cm}^3/\text{s}$) 的任何漏泄。

3.7

虚漏 virtual leak

由试验样品吸收、吸附或夹藏气体的缓慢释放所引起的漏泄现象。

3.8

漏泄表 leakage meter

由一个手持探针和一只表组成的设备。其中,探针用于采集混合气体样品,表显示样品中预先给定种类气体的浓度。

注:用于试验 Q_m 。

3.9

测量体积 volume of measurement

V_m

采集漏泄的密封罩与样品之间的容积。

注1:在该体积中示踪气体的浓度是很低的,罩子一般不需要严密密封。

注2:用于试验 Q_m 。

3.10

测漏器 leak detector

由一个手持探针和一个敏感装置组成的设备。探针用于采集混合气体样品,敏感装置在预先给定的气体浓度达到设定的阈值时发出声响或可见信号。

注:用于试验 Q_m 。

3.11

探测 probing

为寻找漏泄部位将测漏器探针沿样品缓慢地移动的动作。

注:用于试验 Q_m 。

4 试验 Qa:衬套、心轴和垫圈密封

4.1 目的

确定衬套、心轴及类似部件的密封性能。

注:对本试验来说,将考虑两种类型的密封:

A型:在有关规范规定的方向上,施加压强为 100 kPa (10 N/cm^2) \sim 110 kPa (11 N/cm^2);

B型:在每个方向上,施加压强为 100 kPa (10 N/cm^2) \sim 110 kPa (11 N/cm^2)。

4.2 范围

本试验可以用来检查粗漏。

4.3 试验概述

将试验样品安装在浸于液体中的施加压力的试验箱盖上,若样品漏泄,则通过漏泄处逸出的空气就会被收集,空气漏泄量的度量用每单位时间内收集的空气量表示。相应的试验设备见附录 A。

4.4 初始检测

不需要。

4.5 条件试验

4.5.1 若无其他规定,应对每一个密封件或同时对一组组合装配密封施加下述规定的气压差:

A 型:在有关规范规定的方向上,施加压强为 100 kPa(10 N/cm²)~110 kPa(11 N/cm²);

B 型:在每个方向上,施加压强为 100 kPa(10 N/cm²)~110 kPa(11 N/cm²)。

在要求较高压力的地方,压强应为 340 kPa(34 N/cm²)~360 kPa(36 N/cm²)。

注:附录 A 中描述的试验设备,可能不适合于这些较高压力。

4.5.2 B 型密封应进行静态试验和按有关规范要求的机械操作过程进行试验。

4.6 最后检测

应测量漏率。有关规范应规定极限值。

4.7 有关规范应给出的细则

当有关规范中包括本试验时,应对下列项目作出具体规定:

- a) 压强要求(见 4.5.1);
- b) 施加压差的方向(见 4.5.1);
- c) 条件试验的机械操作(见 4.5.2);
- d) 漏率的要求(见 4.6)。

5 试验 Qc:容器的密封(漏气)

5.1 目的

确定包含充气空间的试验样品(如未完全充满填充剂的试验样品)的密封性能。

5.2 范围

根据所选择的方法不同,本试验可用于检验大于 100 Pa·cm³/s、10 Pa·cm³/s 或 1 Pa·cm³/s (10⁻³ bar·cm³/s、10⁻⁴ bar·cm³/s 或 10⁻⁵ bar·cm³/s)的漏率。试验方法 1 或 3 仅适用于具有抗御浸渍所需要的全部减压或加压,而不致产生变形或永久性物理损害的试验样品(见 B.1、B.2、B.3)。

试验方法 2 适用于在最高环境温度下工作时,受到因热产生显著压差的试验样品。

5.3 试验概述

5.3.1 试验概要

将试验样品浸渍在适当的液体中,在控制条件下,通过观察试验样品表面释放的气泡来检验粗漏

(见 B.5)。

用下述试验方法之一,使试验样品内部产生正压力。

5.3.2 试验方法 1

在真空中进行试验,借此而增加试验样品密封处两侧的压差。

5.3.3 试验方法 2

将试验样品浸没在保持高温的试验液体中(见 B.10)。

5.3.4 试验方法 3

先在一种沸点低于试验温度的液体中浸渍后,接着再将试样浸入试验液体中。

5.4 试验方法 1

5.4.1 具有本试验所需液槽的试验箱应具有抽真空能力,槽内盛有足够的液体,以使受试样品外壳或密封处的最上端浸没到 10 mm 以下深度。试验液体(见 B.8)温度应保持在 15 °C~35 °C 之间,在真空破坏前,液槽应具有排液或能从液体中移出试验样品的能力。

5.4.2 将试验样品的密封面向上浸渍在试验液体中,然后将试验箱内的气压在 1 min 之内降低到 1 kPa 或有关规范规定的其他值。如果未观察到失效(见 5.4.4)再将这个气压维持几分钟或有关规范规定的其他持续时间(见 B.9)。

5.4.3 具有一个以上密封面的试验样品,应根据 5.4.2 依次将每一个密封面处于向上位置进行试验(见 B.4)。

5.4.4 本试验的失效判据,通常是在试验持续时间内的任何时刻,出现明显的连续气泡、两个以上的大气泡或体积逐渐变大的附着气泡(见 B.6、B.7)。

5.5 试验方法 2

5.5.1 试验用液槽应盛有足够的液体,以使受试样品外壳或密封处的最上端浸没到 10 mm 以下深度。

5.5.2 液体温度应保持在被试样品的最高工作温度以上 1 °C~5 °C 或有关规范规定的温度。

5.5.3 将处于 15 °C~35 °C 的试验样品,以其密封面向上浸渍在试验液体中(见 B.11)。浸渍时间不少于 10 min 或由有关规范规定(见 B.3)。

5.5.4 具有一个以上密封面的试验样品,应根据 5.5.3 依次将每一个密封面处于向上位置进行试验(见 B.4)。

5.5.5 本试验的失效判据,通常是在试验持续时间内的任何时刻,出现明显的连续气泡、两个以上的大气泡或体积逐渐变大的附着气泡(见 B.6、B.7)。

5.6 试验方法 3

5.6.1 试验概要

该方法由两个步骤组成。

5.6.2 步骤 1

步骤 1 应在室温条件下进行。

将试验样品封闭在真空/增压容器中,使压力降到 100 Pa 并保持 1 h,然后在不破坏真空的条件下,向容器中注入液体(见 B.12、B.13)直到试验样品被淹没为止。

然后在下述条件下对试验样品加压(见表 3)。

表 3 试验样品加压

| 内腔体积 | 最小压强(绝对值) | 最短浸渍时间 |
|----------------------|----------------|--------|
| <0.1 cm ³ | 600 kPa(6 bar) | 1 h |
| >0.1 cm ³ | 300 kPa(3 bar) | 2 h |

在浸渍时间结束后,解除气压并使试验样品继续保持在液体中,在进行步骤 2 之前(见 B. 14 或 B. 15),试验样品应从液槽中取出,且允许在室温条件下晾干,晾干时间为 3 min±1 min 或有关规范规定的其他时间。

5.6.3 步骤 2

除非另有规定,应进行试验温度为 125 °C±5 °C 的方法 2 试验。有关规范若无其他规定,应从试验样品浸渍起观察 30 s。

5.7 有关规范应给出的细则

当有关规范中包含本试验时,应对下列项目作出具体规定:

- a) 试验方法(见 5.3、5.4、5.5、5.6);
- b) 推荐的液体(见 B.8、B.11、5.6.2);
- c) 试验方法 1:压强和时间(如不同于 5.4.2);
- d) 试验方法 2:液体温度(如不同于 5.5.2);
- e) 试验方法 2:浸渍持续时间(如不同于 5.5.3);
- f) 晾干时间(若非 3 min)(见 5.6.2);
- g) 试验方法 3:步骤 2 的温度(若非 125 °C)(见 5.6.3)。

6 试验 Qd:容器的密封(漏液)

6.1 目的

确定充液试验样品的密封性能。

注:这个试验也适用于填料在室温下是固态,但在试验温度下为液体的试验样品。

6.2 范围

本试验可用于检验相当于空气漏率大于 1 Pa·cm³/s 的试验样品,该试验方法的灵敏度取决于试验温度下液体的运动黏度及所用检漏技术。

6.3 试验概述

本试验用于检验当温度稍高于试验样品最高工作温度时,可能出现漏液情况的试验样品。

6.4 严酷等级

严酷等级由保持在试验温度下的时间来确定,有关规范应从下列时间中选取适用的严酷等级:

- 10 min;
- 1 h;
- 4 h;

——24 h；

——48 h。

6.5 预处理

试验样品应进行清洁处理(清除油渍),以使漏液与其他物质清晰地区分开。

6.6 初始检测

不需要。

6.7 条件试验

6.7.1 将试验样品放置在空气循环干燥箱中,箱温被加热到使试验样品表面温度为其最高工作环境温度以上 $1\text{ }^{\circ}\text{C}\sim 5\text{ }^{\circ}\text{C}$ 为止。试验样品应以最易暴露泄漏的状态放置。

6.7.2 试验样品应在上述温度下保持严酷等级规定的时间,然后再从箱中取出。

6.7.3 具有一个以上密封面的试验样品则应根据 6.7.1 和 6.7.2,依次将每一个密封面处于向下位置进行试验。

6.8 最后检测

用肉眼检查液体的漏泄,有关规范若无其他规定,则试验样品应无漏泄。

有关规范应规定检验方法(见 C.2)。

6.9 有关规范应给出的细则

当有关规范中包括本试验时,应对下列项目作出具体规定:

- a) 试验温度(见 6.7.1);
- b) 条件试验持续时间(见 6.7.2);
- c) 检验漏泄的方法(见 6.8)。

7 试验 Qf:浸水

7.1 目的

确定元部件、设备或者其他产品,在规定压强和时间下浸渍的水密性。

7.2 试验概述

将试验样品浸渍在水容器中规定的深度或置于高压水箱里,对试验样品施加规定的压强。在条件试验之后,检验渗入试验样品的水并检验其可能发生的性能变化。

7.3 初始检测

按有关规范规定,对试验样品进行电性能和机械性能测量及外观检查。所有的密封部件都应进行检查,以确定他们的安装是正确的。

7.4 预处理

按有关规范对试验样品及密封处进行预处理。

7.5 条件试验

7.5.1 试验样品应按有关规范规定的位置安放,并应全部浸渍在水容器或高压水箱中。

如果有关规范没有另外规定,可用低表面张力的水。

注:通常是在水中加湿润剂。

7.5.2 按有关规范规定,试验样品应能经受表4所给定的水位值或相应的压差值之一。

当使用液槽时,规定的水位应从试验样品的最高点上开始测量。

当使用高压水箱时,水压应调节到表4规定的压差。

表4 水位压差对照

| 水 位 m | 相应压差(25℃时) kPa |
|----------|-------------------|
| 0.15 | 1.47 |
| 0.40 | 3.91 |
| 1.0 | 9.78 |
| 1.50 | 14.7 |
| 4 | 39.1 |
| 6 | 58.7 |
| 10 | 97.8 |
| 15 | 147.0 |

7.5.3 有关规范应规定持续时间,优选值为30 min、2 h、24 h。

7.5.4 样品和水的温度在15℃~35℃之间,在条件试验中,样品和水之间的温差应尽可能的小,并不应大于5℃。

7.5.5 有关规范若无其他规定,在浸渍期间试验样品应处于非工作、断路状态,其可动部分应处于静止的状态。

7.6 恢复

有关规范若无其他规定,则应采用擦拭或用室温空气吹风的方式,将试验样品的表面进行彻底吹干。

7.7 最后检测

按有关规范规定,对试验样品进行渗水检验、外观检查、电性能和机械性能测量。

7.8 有关规范应给出的细则

当有关规范中包含本试验时,应对下列项目作出具体规定:

- a) 电性能与机械性能初始检测(见7.3);
- b) 预处理方法(见7.4);
- c) 条件试验过程中的位置状态(见7.5.1);
- d) 是否用湿润剂(见7.5.1);
- e) 水位或压差(见7.5.2);
- f) 条件试验的持续时间(见7.5.3)。
- g) 恢复后的电性能和机械性能检查(见7.7)。

8 试验 Qk:用质谱仪的示踪气体法

8.1 目的

通过用一种示踪气体和一个质谱仪测量其漏率的方法来证实样品的气密封装质量。
氦气是质谱仪最常用的示踪气体,关于用这种气体的试验已经给出(见 E. 1)。

8.2 范围

试验方法 1 主要用于小体积样品(见表 5)。除非在探测之前经过适当的处理,样品的表面不应吸收太多氦气而影响试验结果(例如编织物、焊接点、有机材料、油漆等)。

表 5 严酷等级(时间常数)和试验条件(相应的等效漏率)

| 浸渍 压强 (绝对值) Pa · 10 ⁵ | 浸渍 时间 (t _c) min | 严酷等级 6 h (θ=2×10 ⁴ s) | | 严酷等级 60 h (θ=2×10 ⁵ s) | | 严酷等级 600 h (θ=2×10 ⁶ s) | | 严酷等级 1 000 h (θ=4×10 ⁶ s) | | 等效标准 漏率(L) Pa · cm ³ /s (bar · cm ³ /s) |
|---|--------------------------------------|-------------------------------------|--|--------------------------------------|--|---------------------------------------|--|---|--|---|
| | | 内部 体积 (V) cm ³ | 测量漏率(R) 最大 Pa · cm ³ /s (bar · cm ³ /s) | 内部 体积 (V) cm ³ | 测量漏率(R) 最大 Pa · cm ³ /s (bar · cm ³ /s) | 内部 体积 (V) cm ³ | 测量漏率(R) 最大 Pa · cm ³ /s (bar · cm ³ /s) | 内部 体积 (V) cm ³ | 测量漏率(R) 最大 Pa · cm ³ /s (bar · cm ³ /s) | |
| 2 3 4 5 8 | 70 45 30 30 20 | — — — — — | — — — — — | — — — — — | — — — — — | — — — — — | — — — — — | — — — — — | — — — — — | 5×10 ⁻⁴ ~1.5×10 ⁻³ (5×10 ⁻⁹) ~1.5×10 ⁻⁸ |
| 2 3 4 5 8 | 70 45 30 30 20 | — — — — — | — — — — — | 0.01 ~ 0.1 | 10 ⁻³ (10 ⁻⁸) | 0.1 ~ 1.0 | 10 ⁻⁴ (10 ⁻⁹) | 0.2 ~ 2.0 | 10 ⁻⁴ (10 ⁻⁹) | 5×10 ⁻³ ~1.5×10 ⁻² (5×10 ⁻⁸) ~1.5×10 ⁻⁷ |
| 2 3 4 5 8 | 70 45 30 30 20 | 0.01 ~ 0.1 | 0.1 (10 ⁻⁶) | 0.1 ~ 1.0 | 10 ⁻² (10 ⁻⁷) | 1.0 ~ 10 | 10 ⁻³ (10 ⁻⁸) | 2.0 ~ 20 | 10 ⁻³ (10 ⁻⁸) | 5×10 ⁻² ~1.5×10 ⁻¹ (5×10 ⁻⁷) ~1.5×10 ⁻⁶ |
| 2 3 4 5 8 | 240 160 120 90 60 | — — — — — | 2 (2×10 ⁻⁵) | — — — — — | 0.5 (2×10 ⁻⁶) | — — — — — | 0.05 (2×10 ⁻⁷) | — — — — — | 10 ⁻² (10 ⁻⁷) | 0.5 ~1.5 (5×10 ⁻⁶) ~1.5×10 ⁻⁵ |
| 2 3 4 5 8 | 480 320 240 190 120 | 1.0 | 5 (5×10 ⁻⁵) | 10 | 1 (10 ⁻⁵) | 100 | 0.1 (10 ⁻⁶) | 200 | 0.05 (5×10 ⁻⁷) | 0.5 ~1.5 (5×10 ⁻⁶) ~1.5×10 ⁻⁵ |

试验方法 2 用于在制造过程中或因试验需要已用含有大量氦气的混合气体填充的试样。

试验方法 3(喷枪和气罩法)用于安装在舱壁和平板上的样品。

注:该方法应谨慎使用,因为有可能释放出足够的氦气到房间中对质谱仪产生干扰导致试验中断,直至房间通风以后才能恢复测试。在规定漏率接收极限的场合不能用这种方法(见 E.15)。

8.3 试验概述

8.3.1 试验方法 1 由下述步骤组成:将预先经过仔细清洁和干燥的试验样品,放入含有加压氦混合气体的箱中进行充压,使氦透入试验样品腔体的内部。经过给的时间后,再把试验样品放入一试验箱中,然后将试验箱抽空并与质谱仪连接,把试验样品漏出的氦抽入质谱仪,测量其漏出量。把测得的氦漏率用计算的方法换算为等效标准漏率,以便对不同试验条件下试验的相同体积的试验样品进行比较。若将试验样品的时间常数 $\theta = P_0 V/L$ (见 D.1)加以比较,那么对不同体积试验样品间的比较仍然是有效的。

8.3.2 除省去加压浸渍外,试验方法 2 与方法 1 相同,试验通常应在封装后 30 min 内完成。对于大样品,根据其内腔体积和封装厚度将需要一个较长的时间(见 E.7.2)。对于小样品,应在封装后立即进行测试(见 E.7.1, E.7.2)。

对于一般密封性试验,例如其他环境试验后进行的密封性试验,不适合用这种方法。

8.3.3 充压和检测的压强应这样选择:使其与试验样品可能经受而无密封损坏的最大可能气压相符。

8.3.4 如果用该试验未检测到漏气,还应对试验样品进行试验 Qc 或等效的试验。

8.3.5 方法 3 是将样品的一面与连接质谱仪的真空室相接,然后用充有氦气的密封罩将样品的可见面覆盖住(方法 a)或用一个细的氦喷枪喷吹(方法 b)。

方法 a:若有泄漏,氦罩中的氦气就会进入真空室,根据质谱仪的读数就可以确定其大小(但是不能确定位置)。

方法 b:当氦枪经过密封缺陷时,仪器就可以测到氦气,根据质谱仪的度数就可确定漏泄的部位和大小。

8.4 Qk 试验方法 1(适用于制造过程中未充氦的试验样品)

8.4.1 严酷等级

严酷等级按使用所要求的最小时间常数来确定。有关规范应从表 5 中选取合适的等级,在应规定不同严酷等级的情况下,有关规范应规定全部有关试验参数(见附录 D)。

8.4.2 预处理

清除试验样品上可能掩盖漏泄或吸附氦的沾污,例如油脂、指印、焊剂和油漆。清洁后应烘干试验样品以去除微量的溶剂、毛细状凝聚物等。它们可能掩盖存在的漏泄。试验应在没有任何外部附着物可能俘获氦的试验样品上进行。

注:为使预处理程序最佳,应对使用的每一种技术预先研究。

8.4.3 初始检测

不需要。

8.4.4 试验参数

表 5 是根据有关标准选择的严酷等级和试验方法,针对不同试验样品内腔体积给出了试验参数和允许的测量漏率 R 的接受极限。

8.4.5 条件试验

试验样品应放置在密闭的试验箱内。

当有关规范所规定的最大压强不超过 200 kPa(绝对值)时,由试验者选取以下程序之一:

- a) 降低箱内压强到绝对值约为 0.1 kPa~1 kPa。
- b) 或用氮清除试验箱(见 E.3)。

当有关规范要求的充压压强大于 200 kPa,则上述两程序都不需要。

除另外有规定外,试验箱应用氮含量最小为 95%的混合气体所填充,然后按表 5 选取的时间和压强进行充压。压强应不大于有关规范为该类器件规定的最大压强(见 E.8.4)。

注:充压时间和 t_1 测量漏率 R 与充压压强 P 、严酷等级 θ 和等效标准漏率 R (见表 5)之间是相互关联的。为了在这些相互关联的参数间迅速换算,在图 D.1 中给出了诺模图,并在附录 D 中加以解释。

8.4.6 恢复

试验样品从充压容器取出后,应暴露在标准大气条件下,以便去除试验样品表面吸附的氮,从而避免最后测量时不可接收的干扰信号。恢复时间由 8.4.7(见 E.5 和 E.6)的规定加以限制。

注:为加速恢复可使用干燥空气吹风。

8.4.7 最后检测

试验样品应转移到与漏泄检测系统相连接的箱中,然后将箱内压力降低到质谱仪能正常工作的范围。

然后用与标定的标准漏泄相比较的方法,来确定测得的氮漏率 R 。它应小于有关规范规定的严酷等级的最大值。严酷等级选自表 5。

除实际经验已表明考虑到去除吸附的影响需要较长的通风时间外,测量漏率 R 的测定应从充压容器中取出后 30 min 内完成。

注:较长通风时间的影响,可用 D.2 章中给出的资料加以估算。

8.4.8 粗漏

除本试验外,对是否存在粗漏应按有关规范规定,使用其他合适的方法进行试验。例如试验 Qc 中叙述的方法(见 E.4)。

8.5 Qk 试验方法 2(适用于制造过程中或试验需要已充加氮的试验样品)

8.5.1 预处理

试验样品应包含以压力计算,氮浓度大于或等于 25%的气体混合物。应定期校验以确保实际使用的气体混合物含有所要求的氮浓度。

若适合,有关规范应给出任何必要的安装条件。

8.5.2 初始检测

不需要。

8.5.3 最后检测

密封封装后应立即将试验样品转移到与质谱仪漏泄检测器相连接的小室中,然后将小室内压力降到质谱仪能正常工作的范围。

用与标定的标准漏率相比较的方法来确定测量漏率 R 。除特殊情况外,测量应在封装后 30 min 内

完成(见 E. 7. 2)。

用式(1)将测量漏率 R 转换为试件常数 θ ：

$$\theta = 2.7 \times \frac{nVP_0}{R} \dots\dots\dots(1)$$

式中：

V —— 试验样品的内腔体积,单位为 cm^3 ；

n —— 使用的气体混合物中氦的实际浓度,单位为 cm^3/m^3 ；

P_0 —— 大气压强, 10^5 Pa 或 1 bar ；

R —— 氦的测量漏率,单位为 $\text{Pa} \cdot \text{cm}^3/\text{s}$ 或 $\text{bar} \cdot \text{cm}^3/\text{s}$ ；

θ —— 要求的时间常数,单位为 s 。

有关规范应规定所要求的最小时间常数或可接收的最大等效标准漏率 L , 对时间常数的推荐值为 2×10^5 和 2×10^4 。

8.5.4 粗漏

除本试验外,对是否存在粗漏应按有关规范规定,使用其他合适的方法进行试验。例如试验 Qc 中叙述的方法(见 E. 4)。

8.6 试验方法 3(适用于安装在壁上和平板上的样品)

8.6.1 预处理

清洗样品以去除所有污染物,如油脂手印、焊剂或油漆之类容易堵塞漏孔的物质,清洗后将样品放入烘箱干燥,去除残留溶剂、毛细冷凝物等,这些也会堵塞漏孔。

8.6.2 初始检测

用一个阀门将小室与测试口气密隔开,对小室抽真空。当压力下降到足够低能允许质谱仪正常工作时,将小室与质谱仪接通。

注意没有氦气注入情况下质谱仪的本底信号。

用一个参考氦漏泄检查质谱仪功能是否正常。

8.6.3 测试

将样品放在测试口上,打开隔离阀进行抽真空,检查真空度应能保持质谱仪正常工作,继续抽真空直至本底信号稳定在一个大约与前面测出的数值相一致的水平上。

方法 a: 用一个充有氦气的柔性外罩或塑料罩盖在样品外面,注意质谱仪读数。

方法 b: 用一个细小的低压氦枪喷扫试样的整个表面,注意质谱仪读数。

注: 若有可能,有关规范应规定氦压(见 E. 14)。

8.6.4 最后检测

通过与标准漏泄比较可得到测量漏率 R , 应减去本底信号。

8.7 有关规范应给出的细则

当有关规范中包含本试验时,应对下列项目作具体规定:

a) 试验方法(见 8.2, 8.3);

试验方法 1

b) 严酷等级(见 8.4.1);

- c) 试验参数(见 8.4.4);
- d) 试验参数(特殊情况)(见 8.4.1);
- e) 该类器件所允许的最大浸渍压强(见 8.4.5);
- f) 粗漏:使用的检验方法(见 8.4.8);

试验方法 2

- g) 时间常数(见 8.5.3);
- h) 粗漏:使用的检验方法(见 8.5.4);
- i) 安装条件(若必要)(见 8.5.1);

试验方法 3

- j) 测试方法 a 或方法 b(见 8.6.3);
- k) 氦压(见 8.6.3 的方法 b);
- l) 接收标准(见 8.2)。

9 试验 QI: 加压浸渍试验

9.1 目的

确定由于液体渗透而影响其电性能的试验样品的密封性能。

9.2 范围

本试验可用于确定空气漏率大于 $1 \text{ Pa} \cdot \text{cm}^3/\text{s}$ 的漏泄,且它仅适用于可经受外部超压的试验样品(见 F.1 和 F.2)。

9.3 试验概述

该方法的要点是让一种试验液体,通过漏泄处渗透到被试样品内部。本方法通常称为加压浸渍试验。

试验液体应具备使试验样品产生可探测到的电性能变化的特性。漏泄的确定是通过测量那些由于试验液(例如酒精)的渗透而影响指定的电参数来达到。在试验液体中加入颜料,则在打开试验过的试验样品后即可显示出渗透的通路。由于从试验液体的渗透到影响电参数需要一定时间,所以可能需要短期存放隔开的反复测量。

本方法的最大灵敏度约 $1 \text{ Pa} \cdot \text{cm}^3/\text{s}$ 左右,且不能获得漏率的定量数据。

9.4 初始检测

按有关规范规定,对试验样品进行电性能和机械性能测量及外观检查。

9.5 条件试验

9.5.1 压力容器中应装有由有关规范规定的试验液体。优先采用酒精或加有洗涤剂的水(见 F.4)。

9.5.2 试验液应处于试验的规范大气条件下或有关规范规定的温度下。

9.5.3 试验样品放置在压力容器中应全部被浸没在试验液体中。

9.5.4 试验容器中的压强,应升高到有关规范规定的数值。

注:最大压强主要取决于试验样品的结构,通常不超过 $500 \text{ kPa}(50 \text{ N/cm}^2)$ (见 F.3)。

9.5.5 条件试验的持续时间,应按有关规范规定,但通常不大于 16 h。在特殊情况下,即当使用较低压强时,持续时间可延长到 24 h。

9.5.6 将容器中的压强降低到大气压力,并将试验样品从容器中取出。

9.6 恢复

有关规范如有要求,试验样品应用适宜的液体进行清洗。在这种情况下,有关规范应规定清洗剂的类型。

试验样品应在试验室温度下进行短期吹风干燥。

然后试验样品在标准大气条件下,按有关规范规定的时间进行恢复。

9.7 最后检测

按有关规范规定,对试验样品进行电性能和机械性能测量及外观检查。

注:如果试验结果可疑,则应在适当的恢复时间之后进行重复测量。

9.8 有关规范应给出的细则

当有关规范中包含本试验时,应对下列项目作具体规定:

- a) 初始检测(见 9.4);
- b) 试验液体的类型(见 9.5.1);
- c) 试验液体的温度(见 9.5.2);
- d) 试验容器内的压强(见 9.5.4);
- e) 条件试验的持续时间(见 9.5.5);
- f) 清洗及液体类型(见 9.6);
- g) 恢复持续时间(见 9.6);
- h) 最后检测(见 9.7);
- i) 重复的恢复和重复的测量(见 9.7)。

10 试验 Qm:内部预先加压的示踪气体密封试验

10.1 目的

通过累积测量细漏的方法或通过探测一种容易从空气中分离出来的示踪气体来确定漏隙,例如硫化六氟化合物或另外的卤素气体。

10.2 适用范围

本试验适用于任何能够承受内部预先加压的样品,可以探测出大于 10^{-8} Pa·m³/s(10^{-7} bar·cm³/s)的漏率。

10.3 试验概述

10.3.1 总体方法和定位方法

一次测试可以确定其总的漏泄,但不能同时给出漏隙的数目和部位,因此有必要将“总体方法”与“定位方法”区分开来,总体方法可以测出总的漏泄量,定位方法在需要进行维修时可以确定单个漏孔部位。

例:累积测试是一种“总体方法”,探针测试是一种定位方法。另一种可能是一种“中间方法”,从样品的一个部分进行累积测出的漏率(总体方法),然后将这个方法应用到样品的每一个部分。

10.3.2 试验方法 1:累积试验

用一种示踪气体将待测样品内腔预先加压,经过规定时间使漏率达到稳定。用密封罩将整个样品

(或它表面的一部分)罩住,在测试期间,从任何缺陷处漏出来的气体聚集在密封罩内,然后测量采集到的气体并计算出漏率。

10.3.3 试验方法 2: 探针试验

用一种示踪气体将待测试样内腔预先加压,经过规定时间使漏率达到稳定。将探漏器探针靠近样品并在其表面移动,如果示踪气体浓度达到探漏器阈值就给出一个信号,这样就可以找出漏泄部位。

注: 探针试验不能测出漏率,但有时可以估计出是否超出规定漏率,在这个情况下需要知道探漏器的阈值与测量条件(环境污染情况、探针移动速度、样品特征等)。

10.4 预处理

小心地密封每一个不用的开口以避免任何对样品被试部位漏率测量的干扰,如果后来要用某一开口,应对连接到附件处的密封进行测试。

有关规范应指出任何附加的预处理。

对样品进行清洗和干燥处理。

10.5 条件试验

10.5.1 概述

有关规范应给出:

- a) 采用的方法(试验方法 1 或方法 2 或“中间方法”);
- b) 样品是否工作,若不工作,它的状态(打开、关闭、准备等)。

10.5.2 试验方法 1: 累积试验

10.5.2.1 程序

- a) 对样品预加压;有关规范应给出试验压力。如果充入气体要回收,加压前应先抽真空;
- b) 有关规范应给出等候时间(见 G. 1)以使漏率达到平衡;
- c) 将确定测量体积的罩子放上,并测量 t_0 时刻的初始示踪气体浓度 C_0 ;
- d) 在经过一定时间后,该时间长短取决于灵敏度(见 G. 2. 1)测量 t_1 时刻的最终浓度 C_1 。

注: 有没有表都可以进行累积试验,只要知道阈值,方法是从起始浓度开始,实际上从零开始,以均匀间隔时间将探针插入测量体积中,直到有信号为止。

10.5.2.2 结果解释

利用一条校对曲线可以将表头读数转换成浓度,校对曲线应周期检验,样品漏率 R 可用式(2)计算:

$$R = 10^{-6} \times \frac{V_m (C_1 - C_0) p_e}{t_1 - t_0} \dots\dots\dots (2)$$

式中:

- R ——漏率,单位为帕立方米每秒($\text{Pa} \cdot \text{m}^3/\text{s}$);
- V_m ——测量体积,单位为立方米(m^3);
- $t_1 - t_0$ ——时间间隔,单位为秒(s);
- $C_1 - C_0$ ——示踪气体浓度,单位为立方厘米每立方米(cm^3/m^3);
- p_e ——样品外表面压力, 10^5 Pa 。

注: 若 V_m 的单位为立方厘米(cm^3), p_e 的单位为巴(bar),则漏率的单位为巴·立方厘米每秒($\text{bar} \cdot \text{cm}^3/\text{s}$)。

如果测得的漏率不超过有关规范规定的最大值,则样品可以接受。

10.5.3 试验方法 2: 探针试验

10.5.3.1 程序

- a) 对样品预加压;有关规范应给出试验压力。如果充入气体要回收,加压前应先抽真空;
- b) 按有关规范要求等候一定时间(见 G.1)以使漏率达到稳定;
- c) 缓慢地将探针沿样品表面移动,尤其要靠近最容易出现漏泄的部位(例如焊接处,两个零件密封连接处)如果出现信号,注意探针所在的位置。

一般情况下这种方法用于对已经经过预处理(见 10.4),并且累积试验方法测试发现有漏泄的样品确定其漏泄部位。

10.5.3.2 结果解释

确定出漏泄部位,试验就成功。

10.6 有关规范应给出的细则

当有关规范包括本试验时,应对下列项目作出具体规定:

- a) 用试验方法 2 是否可估计漏率(见 10.3.3);
- b) 附加的预处理(见 10.4);
- c) 采用的方法(方法 1 或方法 2 或“中间方法”)[见 10.5.1 的 a)];
- d) 样品是否工作等[见 10.5.1 的 b)];
- e) 试验压力和试验气体稳定的时间[见 10.5.2.1 的 a)和 b),10.5.3.1 的 a)和 b)];
- f) 最大漏率(见 10.5.2.2)。

11 试验 Qy: 增压密封试验

11.1 目的

确定内部充有气体(空气或惰性气体)的试验样品的密封性能,例如未完全充满填充物的元件。本试验方法便于自动测量具有大容积的部件。

11.2 范围

本试验可测量低至 $10^{-5} \text{ Pa} \cdot \text{m}^3/\text{s}$ ($10^{-4} \text{ bar} \cdot \text{cm}^3/\text{s}$) 的漏率,仅适用于检测潜在漏泄源的漏泄程度不断变化、内部体积小于或等于 5 cm^3 的样品,且该样品在试验中能承受需要的减压而不致永久性变形或其他毁坏。

11.3 试验概述

11.3.1 试验方法

本试验方法用于观测当放置试验样品的试验箱内部气压快速下降至足够低时,气压停止下降并按预定时间保持一段时间后,试验箱的增压速率。

11.3.2 试验设备

图 2 列举了一个典型增压密封试验装置。

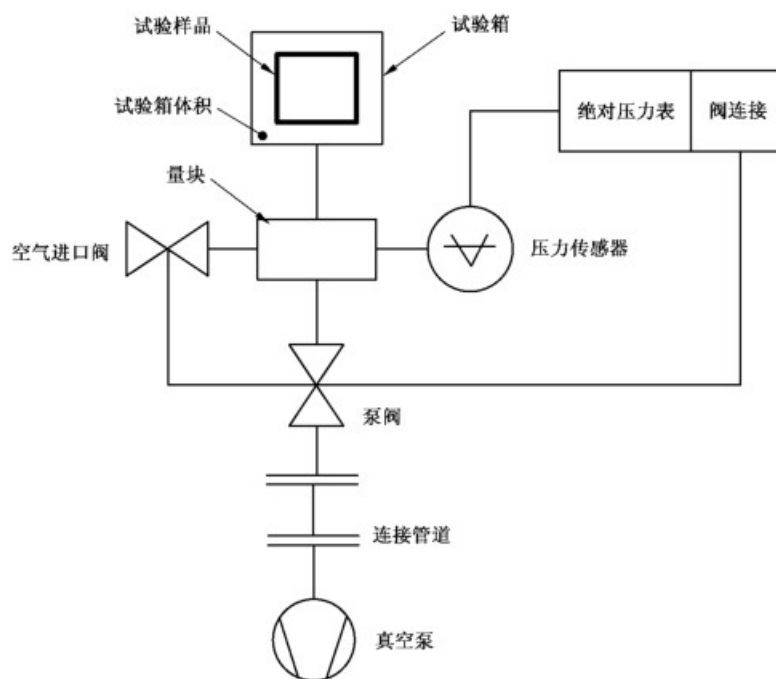


图 2 增压密封试验典型安装

打开空气进口阀,将样品放置并密封于试验箱中。关闭空气进气阀,迅速排气直至试验箱压力下降达到 3 kPa~4 kPa。关闭泵阀,记录试验时间 Δt 内试验箱压力增量 Δp (即测量体积)。获得的结果可以用来计算漏率。

试验程序需要很好地由控制系统进行控制。真空汞要求在预计排气时间内能达到 3 kPa 的低压力,其吸收与排出的空气量应相当。为了能够达到与 H. 1. 1 一致的小容器测量,应采用压电式传感器进行测量。

图 3 显示了在测量期间试验箱压力特性。图 4 展示了限制条件下试验箱的压力特性。

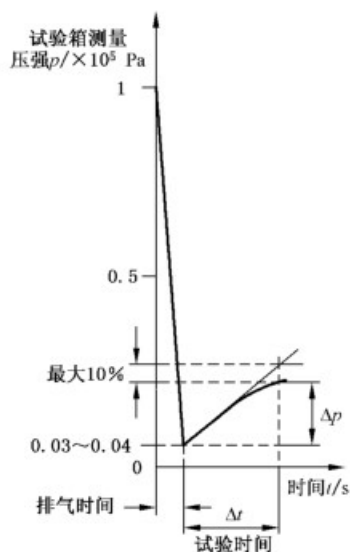
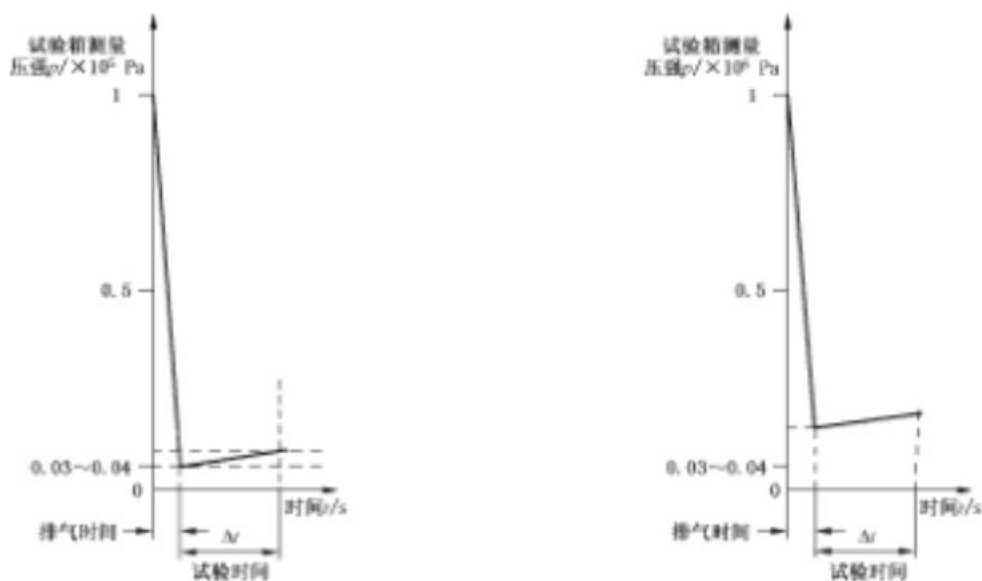


图 3 增压密封试验期间试验箱测量压强与测试时间的关系



a) 紧闭装置,即漏率小于 $10^{-4} \text{ Pa} \cdot \text{m}^3/\text{s}$ 或达到 $10^{-5} \text{ Pa} \cdot \text{m}^3/\text{s}$

b) 大渗漏装置,即排气时间内达不到标定的低气压

图 4 试验设备规格、测量容积与排气时间为常数的限制条件下,试验箱测量压强与时间的关系

11.3.3 漏率 R 的计算

漏率 R 可以通过式(3)进行计算:

$$R = \frac{\Delta p \times V_m}{\Delta t} \dots\dots\dots (3)$$

式中:

Δp —— 试验时间 Δt 后的升压,单位为帕(Pa);

V_m —— 测量容器容积,单位为立方米(m^3);

Δt —— 试验时间,单位为秒(s)。

当漏率没有超过有关规范规定的最大漏率,样品应该被认为是合格的。

11.4 试验设备校对

试验设备应该用一个标准样品进行校对。用标准样品代替试验样品得到的压力增量是一个常数,它通常应从测量压力总增量 Δp 中减掉。试验设备进行校对试验时,真空泵需保持一致的流量并维持相等的时间。

11.5 有关规范应给出的细则

当有关规范包括本试验时,在适用范围内应对下列项目作出具体规定:

- a) 最大漏率(见 11.3.3)。

附录 A
(资料性附录)
试验 Qa 用的试验箱示例

A.1 工作原理

将元、部件安装于具有进气喷嘴、空气管道和阀门的小型密封试验箱的盖子上(见图 A.1)。

然后把空气充入密封元、部件或试验箱中直至试验所规定的气压值为止,再把这个整体浸在规定试验温度的液体中。如果被试验元、部件漏泄,就可以从那里看到漏泄的气泡流。

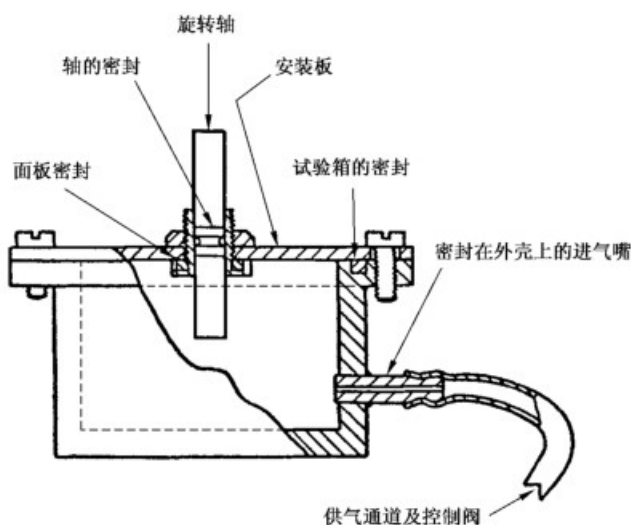


图 A.1 (试验 Qa)密封试验箱

试验设备的轮廓图如图 A.2 所示,透明漏斗有一根长管子,管端用一个玻璃塞来封闭,打开玻璃塞将漏斗浸没在液体里,这时液体流入管道直到全部充满为止,然后关闭玻璃塞。管子保持在垂直位置,把漏斗口移到试验元、部件上方,以便收集气泡流。透明漏斗或收集器能迅速完成收集工作。气泡上升到漏斗颈部进入管道并聚集在其顶部,同时使液柱下降。弯液面的下降速率就是漏率的量度,并可用刻度尺和计时器进行测量,气体漏率以每单位时间内的体积来表示。

只要选择合适的液体,即在低温下具有低的黏度和在高温下(直到接近沸点)能保持稳定性能的液体,设备就能在较宽的温度范围内工作。在这里稳定性的意思是没有气体逸出(或其他压盖气泡逸出的运动)和低的挥发性。对于低温试验来说酒精是一种合适的液体,对于高温试验来说石蜡是一种合适的液体。

A.2 操作

首先将容器中的液体加热到试验所规定的温度,并应不停的搅动,以保障试验期间液体温度均匀。

将试验箱里的空气增压到试验所规定的气压值为止,然后把试验箱小心的浸没在液体中,任何漏泄部位由于升至表面的气泡流立即被显露,为使元、部件达到温度稳定,应经过一段适当的时间。

收集器的漏斗口朝下,放置在液体里,一些液体由于吸力而被抽到管子中去。

然后把漏斗口覆盖在气流上方,以便使气泡全部被收集,上升到颈部而进入管内。应小心保持收集

器管道垂直,并保持漏斗口浸渍深度和标定时用的深度相同。

收集器的管道用立方厘米(cm^3)标定,任何漏率均可用在已知时间内弯液面的下降量进行计算,结果可用立方厘米每小时(cm^3/h)很方便地表示出来。

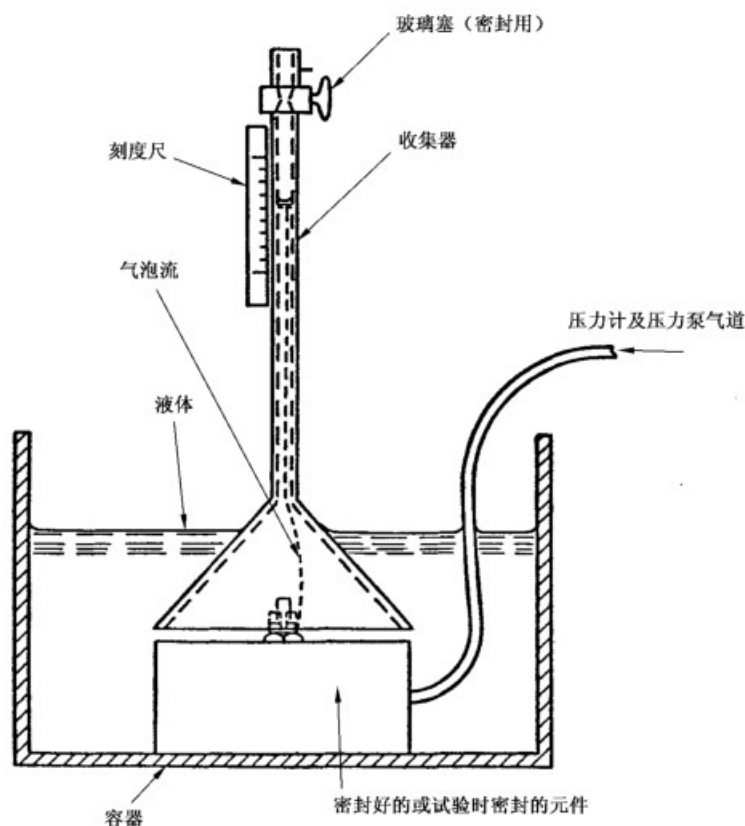


图 A.2 (试验 Qa)密封试验设备

A.3 校对与精度

收集器可用下述方法加以校对。将一定数量的液体吸入管子并封闭,然后用皮下注射器作气泵,将已知体积的空气通过液体逐步注入到漏斗嘴里,将每一次液体移动的水面刻到管子上或其他标尺上。直到获得适当长度的全部标尺为止。校对期间漏斗嘴应保持在固定的浸没深度,否则由于任何液位变化引起的液柱压力变化,均可出现小的校对误差。

只要管道和标尺的整体保持在规定温度下,则气体漏率可在任何温度和压力下进行测量。通常漏率是在室内温度和压力下给出,这是由于收集于管道顶部的空气很快即达到室温,所以这很容易做到。

漏率测量的总精度取决于许多测量因素中每一个的测量精度,主要是:

- a) 空气压力;
- b) 空气压力的稳定性;
- c) 收集管道中的空气体积;
- d) 达到规定体积所用的时间;
- e) 在收集管道内的液位差或压力;
- f) 液体温度。

由 a) 压力的测量引起的误差正比于漏率。由于 b)、c)、d) 和 e) 所产生的误差与 a) 比较很小,可忽略。故由 a) 压力引起的百分误差与 f) 温度的测量所产生的误差之和可估计为设备的总误差。

附录 B
(资料性附录)
试验 Qc 导则

B.1 从这个试验所得到的资料仅是半定量性质的,显示的是个别漏泄通道,而不是样品的总漏泄。

B.2 当使用最佳试验条件时,Qc 试验方法 1 可达到 $10 \text{ Pa} \cdot \text{cm}^3/\text{s}$ ($10^{-4} \text{ bar} \cdot \text{cm}^3/\text{s}$) 的灵敏度;试验方法 2 可达到 $100 \text{ Pa} \cdot \text{cm}^3/\text{s}$ ($10^{-3} \text{ bar} \cdot \text{cm}^3/\text{s}$) 的灵敏度;试验方法 3 可达到 $1 \text{ Pa} \cdot \text{cm}^3/\text{s}$ ($10^{-5} \text{ bar} \cdot \text{cm}^3/\text{s}$) 的灵敏度。使用不同的真空度和试验液体温度等级,对于 Qc 试验方法 1 和 2,可达到不同的严酷等级,然而,应考虑到某些元、部件经受超压或降压可能出现的损坏。

B.3 Qc 试验方法 1 可达 100 kPa ($1\,000 \text{ mbar}$) 的压差,而试验方法 2 将产生 12 kPa (120 mbar) ($55 \text{ }^\circ\text{C}$)~ 36.5 kPa (365 mbar) ($125 \text{ }^\circ\text{C}$) 范围内的压差。因此增加试验方法 2 的浸渍时间到 10 min ,将产生与试验方法 1 近似的等效严酷等级。

B.4 具有一个以上密封面的试验样品,应对每一个面分别进行试验。但考虑到每一个面试验前试验样品可能需要恢复,例如具有小的充气孔穴试验样品,在一个面的试验期间可能空气已被排出。

B.5 观察应在下述情况下进行:以阴暗的无反射的黑色为背景,在直射的阳光下进行调节,让试验样品上具有最大的能见度。通过 3 倍放大镜,观察浸渍在液体中的试验样品上冒出的气泡。

B.6 对于某些类型的试验样品,需要区分“真”和“假”的漏泄。这是因为材料具有保留气体的能力,在多数情况下,来自“假”漏的气泡流和/或气泡生长将由于气源的消耗而减少。为了对比起见,建议使用相同材料组成的固体块模型样品。

B.7 试验样品应尽量清洁,且在其表面(包括涂层和任何标记)上没有无关材料(如果它们会产生错误的试验结果时)。装夹时也要避免手指与试验样品关键部分接触。

选择的试验液体应在整个试验过程中处于稳定状态。

Qc 试验方法 1

B.8 对于试验方法 1,试验液体应具备以下特性:

20 $^\circ\text{C}$ 时的运动黏度: $25 \times 10^{-6} \text{ m}^2/\text{s}$ (25 cst);

50 $^\circ\text{C}$ 时的运动黏度: $9 \times 10^{-6} \text{ m}^2/\text{s}$ (9 cst);

周围水汽压力: $< 10 \text{ Pa}$ (10^{-4} bar)。

一种适用的液体是进行过去气处理的油。也可以使用含湿润剂的水或任何在 20 $^\circ\text{C}$ 时运动黏度不大于 $25 \times 10^{-6} \text{ m}^2/\text{s}$ 的合适液体,但在这种情况下,应考虑到试验的灵敏度将会降低。由于液体沸腾的危险,压力的降低受到限制。

B.9 由于初始的气泡可能掩盖来自密封试验样品漏泄生成的气泡,试验方法 1 中的降压过程应迅速完成。但是,如果试验样品空腔小或漏率大,那么在初始气泡期间,经密封处排除的气泡可能没有被检测到。

Qc 试验方法 2

B.10 在选择试验方法 2 之前,应考虑到热效应对试验样品的影响。例如考虑到漏泄通路的关闭和/或开启。

B.11 对于试验方法 2,当试验温度在 90 $^\circ\text{C}$ 以下时,可用加有润湿剂的水。对于较高的试验温度,合适的液体在试验温度下的运动黏度约为 $0.3 \times 10^{-6} \text{ m}^2/\text{s}$ (0.3 cst),在后面一种情况下,通常使用的液体是氟碳化合物。例如全氟三丁基氨或全氟(1-甲基萘烷)。

试验槽的容积至少应是试验样品体积的 10 倍。

Qc 试验方法 3

B.12 对于试验方法 3,试验液体在室温下的运动黏度应为 $0.4 \times 10^{-6} \text{ m}^2/\text{s}$ (0.4 cst) 左右,沸点约为

60 ℃；在沸点时具有低的蒸发热，以使进行第二步时的试验样品内快速产生蒸汽，通常使用的液体是氟碳化合物，例如环型-全氟二丙基-乙醚，或全氟-N-己烷，他们应与步骤 2 中使用的液体相容。

B. 13 建议在使用前首先用滤纸过滤液体，试验最好在通风良好的场所进行。当使用不完全氟化的液体时，由于来自水汽和溶解油脂的污染，将招致更多的危险，并有损伤标记或样品部件的可能性。

B. 14 用试验方法 3 对大试验样品试验时，如漏泄的大小及浸渍持续时间与压力的组合，很可能使器件被试验液体所充满，这些液体在步骤 2 中迅速蒸发，从而可能存在爆炸的危险。应指出这样的漏泄仅仅使用试验方法 2 即可发现。

B. 15 注意不要使浸渍液滴落在电炉上，因为它煮沸变干时可能放出毒气。

附 录 C
(资料性附录)
试验 Qd 导则

C.1 本试验方法的灵敏度受下述因素的影响:

- a) 填充液体的运动黏度。低运动黏度相对地给出高的灵敏度;
- b) 条件试验持续时间。渗出量将与条件试验的持续时间有直接关系,随着渗出量的增加检测越容易,因此试验的灵敏度随着试验的持续时间而增加;
- c) 检测方法。

C.2 检测任何渗漏的最简单的方法是用肉眼目测,只有当渗出液与来自于背景材料的颜色或反射光形成清晰的对照时,这种迅速且经济的方法方可使用。如果不是这种情况那么推荐使用下述方法之一:

- a) 用合适的粉末覆盖试验样品密封处的表面,粉末膜的变色斑点显示出某些漏泄的存在。例如,滑石粉末特别适合于检验油质液体,而高锰酸钾(KMnO_4)粉末特别适合于检验水质液体;
- b) 将试验样品放置在清洁吸墨纸上,由于染色或油脂液体的滴落,将产生清晰可见的斑点;
- c) 发荧光的液体可用紫外线检验,例如,这种方法对矿物油是非常灵敏的,但对某些氯化处理过的油却无效。

附录 D

(资料性附录)

试验 Qk 的试验参数间的相互关系

D.1 根据试验条件和等效标准漏率 L 及给定温度,氮的测量漏率 R 由式(D.1)给出:

$$R = L \frac{p}{p_0} \left(\frac{M_a}{M} \right)^{1/2} \left\{ 1 - \exp \left[- \frac{L}{V p_0} \left(\frac{M_a}{M} \right)^{1/2} t_1 \right] \right\} \exp \left[- \frac{L}{V p_0} \left(\frac{M_a}{M} \right)^{1/2} t_2 \right] \quad \dots\dots (D.1)$$

式中:

R ——氮的测量漏率,单位为帕立方厘米每秒(Pa·cm³/s);

L ——等效标准漏率,单位为帕立方厘米每秒(Pa·cm³/s);

p ——绝对压力,单位为帕(Pa);

p_0 ——大气压力,单位为帕(Pa);

V ——试验样品内部体积,单位为立方厘米(cm³);

M_a ——单位体积的空气质量(1.29 g/L);

M ——单位体积的氮质量(0.18 g/L);

t_1 ——充压时间,单位为秒(s);

t_2 ——检测结束与去除压力之间的时间间隔,单位为秒(s);

$\frac{V p_0}{L}$ —— θ 要求的严酷等级,单位为秒(s)($p_0 = 1 \text{ bar}$)。

注1: 如果考虑到大气压力是近似等于 10^5 Pa (1 bar),式(D.1)可进一步简化。

注2: 在通常的试验温度范围内(15 °C~30 °C),温度的影响可以忽略不计。

注3: 当严酷等级 ≥ 60 (或 $2 \times 10^5 \text{ s}$)时,式(D.1)可简化为:

$$R = \frac{7.17 \times L^2 p t_1}{10^{10} \times V} \text{ 或 } L = 10^5 \times \sqrt{\frac{R V}{7.17 \times p t_1}} \quad \dots\dots\dots (D.2)$$

D.2 图 D.1 给出了计算图表,在给定其他参数的情况下,可以确定 R 、 L 或 t_1 ,它从简化式(D.2)中导出,因此它的适用性限于严酷等级等于或大于 60 h。

应用示例:

a) 已给定 L 、 p 、 t_1 和 V 的条件下,确定 R 。

经过 p 和 t_1 的给定数值画一直线,它与 α_1 轴线的交点确定一点,同样地通过这一点与 L 直线上给定点,作一直线与 α_2 轴线相交确定一个点。

经 V 和 α_2 上的这一交点所画的直线,在 R 标尺上确定了要求的 R 值。

b) 已给定 R 、 p 和 V 的条件下,确定 L 。

经过 p 和 t_1 的给定数值画一直线,记下它与 α_1 轴线的交点。同样地,通过 R 与 V 的直线在 α_2 轴线确定一点。经上述两点所划直线与 L 直线的交点,即为要求的 L 值。

c) 已给定 L 、 R 、 p 和 V 的条件下,确定 t_1 。

经 R 与 V 的给定值画一直线,它与 α_2 轴线的交点确定一个点。同样地,经过该点和 L 的给定值,画一直线在 α_1 轴线上确定一个点,经 p 和 α_1 上的确定点画一直线,则在 t_1 标尺上确定了所要求的 t_1 值。

按图 D.1 的现有结构状态,本图表可用于试验 Q 表 5 给出的量值范围。

关于这诺模图设计的重要说明。

这个诺模图的数学结构通过下面三个关系相互联系:

| | | | |
|------------|------------|---|------------|
| R | V | 和 | α_2 |
| α_1 | α_2 | 和 | L |
| p | t_1 | 和 | α_1 |

由此可见直线仅可在有关联的参数之间画出。

应用： $p=4$ 及 $t_1=30$ ，从而在 α_1 上得到一个点(第 1 条线)；

α_1 和 $L=5 \times 10^{-7}$ ，从而在 α_2 上得到另外一个点(第 2 条线)；

α_2 和 $V=1.0$ ，从而得到 $R=1.26 \times 10^{-8}$ (第 3 条线)。

注：试验 Q 表 5 中给出的 R 值是经过整数化的，当使用这诺模图来确定试验参数时，应记住这一点。若用诺模图上指出的最接近的标准化值一般来说是足够的。

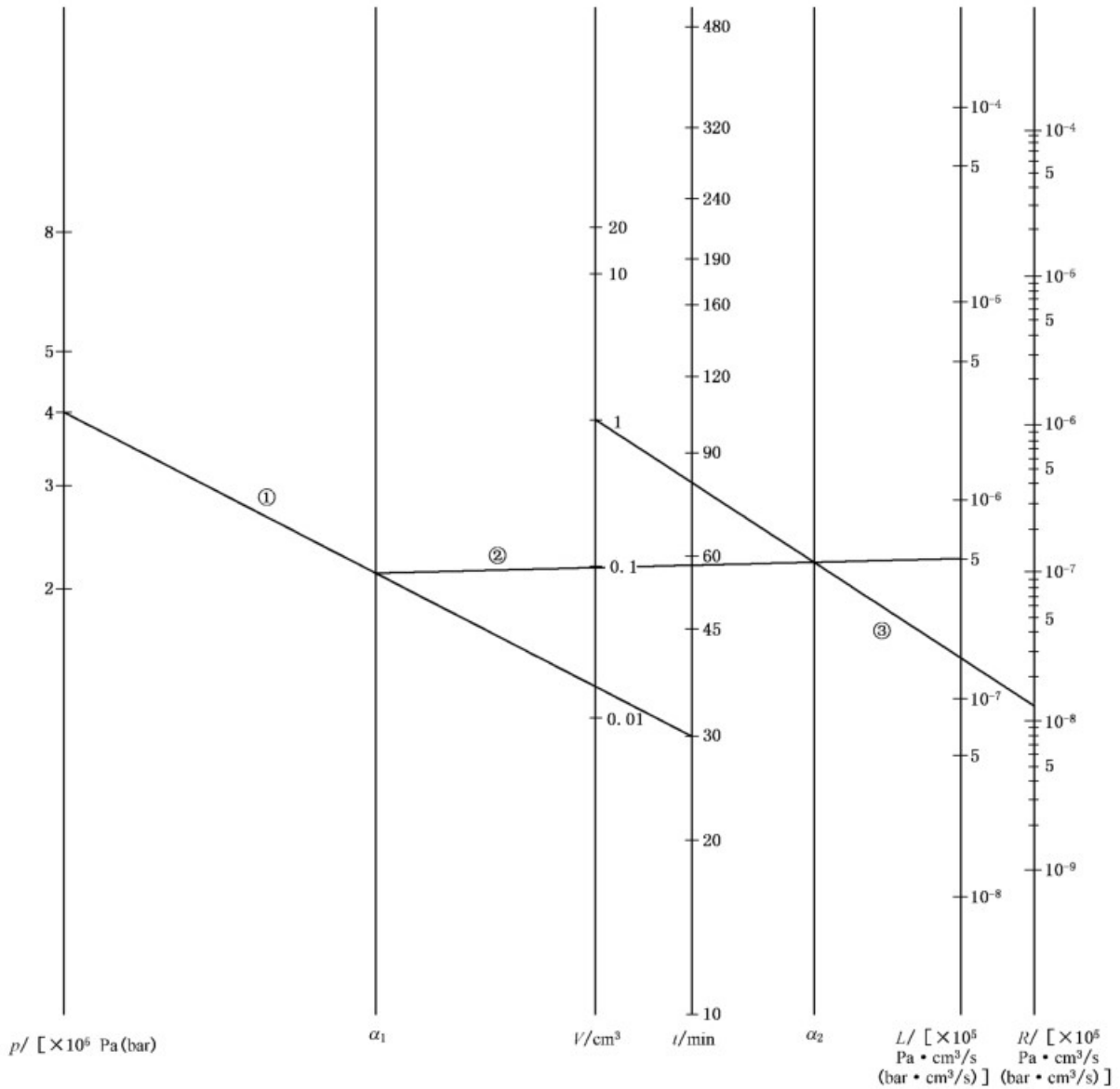


图 D.1 试验参数关系确定

附录 E
(资料性附录)
试验 Qk 导则

E.1 在本部分中,漏泄过程认为是气体以分子流方式通过漏泄通道,除了氦气及其混合气体以外,其他气体均可采用,只要用这些气体测出的结果与氦气测出的结果之间建立相应的换算关系(例如通过计算或试验的方法),但有些气体可能会与样品中的一些材料产生反应。

根据 GB/T 2421.1—2008,对于测量和试验来说,在标准温度范围内(15 °C~35 °C),温度的影响可忽略不计。

E.2 用于测量漏泄率的真空箱的体积,应保持最小的应用尺寸,这是因为真空箱的体积对灵敏度极限具有不利的影响。

E.3 在条件试验期间,当使用氦清除技术时(试验 Qk 的 8.4.6),应注意其入口和出口不能面对面的放置。如果这样放,清除效果明显下降。建议在清除期间气体速度保持在一个低的数值,同时氦的总体积约为箱子体积的 5~10 倍。

E.4 在一切情况下,要确信所用方法的灵敏度具有足够的重叠区域,细检后应进行粗检,因为假使漏泄率足够大时,在恢复期间氦的分压将显著下降,此时的检漏器上将测不到信号,所以粗漏检测是必要的。

E.5 对于漏泄检测器读数的整理,可能需要工程判断,尤其是当这个读数下降时更是如此。这可能表明不是具有一个大漏就是恢复期不足,要区分它们常常是很困难的。为了克服这种困难,建议将信号随时间的变化与模拟样品(例如同样材料的固体块)的信号随时间的变化进行比较。

E.6 也可能遇到在同一批产品中不可避免分散性(如玻璃密封中的气泡数、漆或涂料的质量差异、陶瓷保留气体的能力等)导致氦吸收和吸附量的变化。在这些情况下,实际漏泄可用氦探针法或专门的伴有温度的湿度试验来确定。另一途径是仔细分析漏率对时间的变化曲线,吸附氦将给出一个快速的衰减曲线,而实际的漏泄则衰减很慢。这时应用大于 8.4.8 中规定的时间对试样进行观察。但只有观察时间对于时间常数 θ 可忽略时,方可使用 D.1 的简化公式。

E.7 在浸渍期间内,氦的内部分压力由式(E.1)给定:

$$p = p_0 \{1 - \exp[-(\frac{M_0}{M})^{1/2} \frac{t_1}{\theta}]\} \quad \dots\dots\dots (E.1)$$

式中:

$$\theta = p_0 \frac{V}{L}$$

若具有不同腔内体积的器件的氦分压变化相似,这就意味着它们的充气时间常数相同。因此试样严酷等级最好是用充气时间常数来表达。使之与试样样品内腔体积无关,且可对用于同样用途不同试样样品的密封质量进行有效的比较。

E.7.1 对于试验方法 1,除了 8.2 给出的以外,还应考虑使漏率达到稳定的时间,对于壁厚的封装时间要加长。

对于试验方法 2,预先规定的 30 min 可能太短了,在报告中应包括实际上所用的等候时间。

E.7.2 对小样品(见表 5)试验方法 2 只能在样品密封后立即进行,等候时间太长氦气就可能跑光。

E.8 严酷等级的选择。

E.8.1 在本部分中,严酷等级用时间常数 θ 来确定,当有漏泄时,时间常数 θ 与试验样品的内腔氦浓度的指数变化相对应。这一概念比等效标准漏率 L 更可取。因为它依赖于内腔体积和等效标准漏率:

$\theta = p_0 \frac{V}{L}$ 。即使这个时间常数不严格地等于充气时间(见 E.8.2)。从气密的观点看,如果两个器件都

通过了相同严酷等级的试验,体积完全不同的两个器件也可能有类似的统计寿命。相反无论内腔体积和压力或持续时间如何,通过 600 h 严酷等级试验的器件的统计寿命,显然大于另外一个仅达到 60 h 严酷等级要求的器件,然而应指出对于体积相同的器件,用等效标准漏率(L)进行比较仍是有效的。此新概念的引入是考虑到随着大尺寸密封元器件的出现而引起的问题。此外这种大尺寸的密封元器件不能经受通常用于较小密封件的相对高的压力。

E. 8.2 在有关规范起草时,所要求的严酷等级的选择,应考虑到试验 Qk 表 5 引用的时间常数是近似的而且是从理想情况下推导出来的。在使用场合下充满实际器件腔体所需时间总是比它长得多。这是由于所有的计算是假设漏泄通道是理想的几何形状;氦的流动遵从分子流定律;且氦是一种理想气体等。在这种情况下,漏率与绝对温度的平方根成正比,而与气体分子的质量平方根成反比。同时还假定混合气体的各组成气体之间是相互独立运动的。

E. 8.3 规范的编写者选用严酷等级时,应考虑到预期的使用情况。6 h 的严酷等级主要是打算用于文娱场所的小体积元器件。60 h 和 600 h 的严酷等级,通常也是打算用于文娱场所的大体积元器件或工业上和专用的小样品。1 000 h 的严酷等级主要打算用于需要高气密等级的地方。

E. 8.4 试验工程师可根据受试器件的机械耐压性能选择充压压力。当试验大而扁平的器件时要特别小心。浸渍时间由有关规范规定的严酷等级和由试验工程师选用的充压压力决定。

当选择试验参数时,试验工程师应估计存在密封漏泄途径或由于器件的物理应力引起新的漏泄途径的可能性。

E. 9 试验方法 3 只能用于能够承受较高真空而又不会大量放气的样品。

E. 10 方法 a 对大而形状复杂的样品比较方便,这个方法比方法 b(探针法)快,但当需要维修时不能确定漏泄部位,对于需要维修的样品建议用探针法重新对其进行测试,当气罩将样品与测试装置连接口全部或部分罩住时,方法 a 还可能出现误判,因为连接口的气密性比对样品的要求差得多,因而使这个方法不能应用。

E. 11 当测试若干小样品时,方便的办法是用一个带有若干管道的工作台,每个管道用一个阀门与真空室隔开,装配有适合于样品外形的接头,这样可以对整个装置抽真空,然后只需打开每一个样品的阀门使其与质谱室相连就可以进行测试了。

E. 12 在质谱计上出现信号的时间长短取决于几个因素(缺陷和管道的形状、设备型号、漏泄到探漏仪的距离、漏泄大小等)。为了校对应该使用标准漏孔,因此建议校对用标准漏孔尽可能与允许的漏泄相一致,标准漏孔的安装位置应使其反应时间稍长于样品安放位置的反应时间,在用探针的情况下,反应时间应不超过数分钟(最多 5 min),因为在这种情况下定出的漏泄部位可能是假的,在气罩法中,等候时间的选择是测试应在气体跑光之前进行。

E. 13 在方法 b 中,探针施加方法应从样品最高处开始逐步向下移动直至最下面,小心不要漏过任何部位,尽可能减少定位差错(例如在探针移动部位的上方漏孔吸入氦气)。

注:没有必要将样品暴露于高真空,只要后者是常数和质谱仪功能正常,氦气通过漏隙的数量不管其压力是 10^2 Pa 或 10^{-5} Pa(10^{-3} bar 或 10^{-8} bar)均是相同的。

E. 14 喷枪法能够非常精确地确定漏泄部位,借助于合适的装置可以探出相隔 5 mm 的漏泄,其精度取决于针孔直径(即一个皮下注射器针头)和氦压(既足以保证对漏泄进行合适扫描,又能使气流保持层流状态以使氦浓度控制在局部区域)。

E. 15 由于测量漏率取决于漏泄点的氦浓度,试验方法 3 不适合于给出精确的定量漏率,但对定性或研究目的是有用的。

附 录 F
(资料性附录)
试验 QI 导则

F.1 由于下述理由,本试验不推荐用于 100% 的检验:

- a) 浸入的试验液,在试验时可能未被发现,但过后可能导致器件的退化或腐蚀(例如钝化半导体器件);
- b) 试验样品在压力下经受试验液时,在实际使用中通常不经受湿气浸入的表面区往往会出现湿气的浸入。这种作用可能引起潜在的电气退化(例如外部漏泄电流);
- c) 由于经济原因本试验采用抽样试验,但只有在对上述危险有充分的了解情况下才能使用;
- d) 为确保这些危险率保持在最小程度,恢复周期可长达两周,在恢复期间应进行周期性重复检查。

F.2 当试验 Qc 的方法 2 不够灵敏时,试验 QI 可用于具有气密的元件或部件,且它对试验人员技术熟练程度的要求较 Qc 的方法 2 更低。

F.3 当压力升高时,条件试验的持续时间可以缩短,但应注意所用压力不应超过试验样品可能耐受的最大值。对许多应用来说 250 kPa(25 N/cm²)的压强是足够的。

表面看来通过了该试验的试验样品,可能由于施加压力已被损坏,尤其是漏泄率太小,以致不能在压力去除后,立即进行电气检测的漏泄处更是如此。为了避免这些错误,用对照试验样品进行比较测量是有帮助的。

F.4 试验液体应能使试验样品电参数产生可检测到的变化。如水或水和酒精的混合物的试验液已被广泛使用。在所有情况下均应证明试验液不与试验样品表面起化学反应。

附 录 G
(资料性附录)
试验 Qm 导则

G.1 时间的影响

试验 Qm 中的两种方法,是从预先加压样品的外面探测漏泄,探针只能探测通过样品壁漏出的示踪气体,探测时间就要根据气体的特性、内部压力、漏泄通道形式以及样品的清洁程度、温度等加以考虑决定,对于细漏为了可靠地进行探测和测量应等候使漏率达到稳定,壁厚或内部压力低就应增加等候时间,尤其是当漏泄通道包括若干阻挡层时,例如多层密封或双层密封焊接,其时间可能非常长。

G.2 试验方法 1:累积试验

G.2.1 灵敏度

漏率测量灵敏度随漏泄表灵敏度、测量容积和两次浓度测量之间的间隔时间而变。

用这种方法测出的漏率其正确度大约为 $\pm 50\%$ 。

当示踪气体仅仅是样品中混合气体的一种气体时,测出的漏率应乘一个校正因子,即内部总压强与示踪气体分压强之比。

假如试验压力与器件压力不同,假设漏率等于或小于 $10^{-6} \text{ Pa} \cdot \text{m}^3/\text{s}$ ($10^{-5} \text{ bar} \cdot \text{cm}^3/\text{s}$)和压力变化不会改变漏泄通道形状,漏率一般可以用绝对压强按线性外推。

如果试验气体与器件气体不同,则可通过试验或计算定出转换关系,一般细漏漏率反比于分子量比值的平方根(空气分子量为 29)。

G.2.2 优、缺点

a) 优点

- 可以用工作气体作示踪气体;
- 可以在样品的工作压力下完成测试;
- 可以在测量前进行等候使漏率达到稳定(例如晚上业余时间);
- 可定量控制;

b) 缺点

- 方法慢,要求测试装置定位,例如塞子、锁紧装置;
- 当发现漏泄时,该方法不能直接确定其漏泄部位。

G.2.3 测试报告

测试报告至少应包括下列内容:

- a) 采用的方法;
- b) 样品说明:包括内部容积、填充气体特性及压力;
- c) 测试温度;
- d) 漏率稳定时间,从预加压到开始测量的时间[见 10.5.2.1 的 b)];
- e) 测量体积;

- f) 记录的测量值；
- g) 漏率表校对；
- h) 当有用时，将试验测量值转换成使用状态下的等效结果的转换因子。

G.3 试验方法 2: 探针试验

G.3.1 灵敏度

探针试验的灵敏度不仅与探测器的阈值有关，而且与环境污染和周围空气流动有关，这些因素以及 11.3.3 给出的注意事项均要尽可能地加以控制，方可获得 $3 \times 10^{-8} \text{ Pa} \cdot \text{m}^3/\text{s}$ ($3 \times 10^{-7} \text{ bar} \cdot \text{cm}^3/\text{s}$) 的灵敏度。

测试灵敏度还与探针移动速度和针头离开样品表面的距离有关，探测速度在距离不大于 5 mm 情况下应不大于 10 mm/s。

一些探测仪装有“自动校零”装置，将探测器灵敏度调整在平均环境浓度上，这样就不可能估计一个漏率。

G.3.2 优、缺点

- a) 优点
 - 有助于完成一次累积试验，能迅速而准确地确定缺陷部位；
 - 可测出漏率小至 $10^{-6} \text{ Pa} \cdot \text{m}^3/\text{s}$ ($10^{-5} \text{ bar} \cdot \text{cm}^3/\text{s}$) 的试样；
- b) 缺点
 - 一般不定量；
 - 对环境条件敏感；
 - 只能在探针跨过漏泄后才能测出。

G.3.3 测试报告

测试报告中至少应包括下列内容：

- a) 采用的方法；
- b) 样品说明：包括内部容积、填充气体特性及压力；
- c) 测试温度；
- d) 漏率稳定时间，从预加压到开始测量的时间[见 10.5.3.1 的 b)]；
- e) 漏泄部位；
- f) 当有用时，将使用测量值转换成使用状态下的等效结果的转换因子。

附录 H
(资料性附录)
试验 Qy 导则

H.1 观测的细节**H.1.1 测量体积**

为了达到足够的灵敏度和精度,应该选择一个合适的试验箱使试验中需要排气的测量体积 V_m 尽可能的小。如果有需要,可以在试验箱内安装一个体积调整器以根据试验样品进行体积调节使其与试验样品相符合。一般来说,测量体积 V_m 应该小于或等于试验样品内部未充满溶剂部分的体积。

H.1.2 试验时间

试验时间应该不超过线性外推法的压力增长曲线(见图 3)偏差的 10%。假定本曲线对时间常数 τ 具有指数特性,试验时间 Δt 应该不大于 0.2τ ,即 $\Delta t \leq 0.2\tau$ 。

达到低气压的排气时间应该不超过上述时间常数的 5%。实际上,0.02 s~0.5 s 的排气时间与 1 s~10 s 的测量时间应该足够了。

应该用一个校对过的样品来确定排气的时间。此校对过的样品可以是特别模仿制造的具有与试验样品相同的尺寸、结构与表面材料的样品模型,也可以是具有图 4 的 a)特性的完全气密性的试验样品。

图 4 展示了限制条件下试验箱的压力特性。

H.1.3 气体吸收的效果

实际上,实际情况比计算出来的漏率更严重。因为被试验容器吸收的那部分气体可以使实际情况的升压达到更高。

H.2 试验容积的估算

H.2.1 测量容积就是应进行排气的总空间,任何合适的物理测量方法都可以进行容积估算。

H.2.2 如 H.2.1 所述,任何合适的物理测量方法都可能用于试验容器的估算。

一种可能的测量步骤如下:连接 U 型管的一端至空气进气阀,另一端开放在环境大气压下,U 型管装有低蒸汽压的液体,例如油。液体柱的位移应该用体积与压强进行标定。标定以后,打开空气进气阀,将样品放入并锁紧在具有环境压力的试验箱。然后,关闭空气进气阀,并将试验箱排气至低气压。再关闭采阀,打开空气进气阀。通过液体位置变化导致的体积变化的试验体积 V_m 可以根据式(H.1)达到一级准确。

$$V_m = \Delta V_f + \Delta V_f \frac{p}{p_0} + V_d \frac{p_d}{p_0} \quad \dots\dots\dots (H.1)$$

式中:

V_m ——测量体积;

ΔV_f ——液柱移动的体积;

V_d ——介于空气进气阀与处于环境压力 p_0 中的液体间的空气体积;

p_0 ——环境大气压力;

p ——试验箱达到低试验气压后的压强;

p_d ——液柱移动以后的压强。

附录 NA

(资料性附录)

GB/T 2423 标准的组成部分

除本部分外,GB/T 2423 标准的其他组成部分如下:

GB/T 2423.1—2008 电工电子产品环境试验 第2部分:试验方法 试验 A:低温(IEC 60068-2-1:2007,IDT)

GB/T 2423.2—2008 电工电子产品环境试验 第2部分:试验方法 试验 B:高温(IEC 60068-2-2:2007,IDT)

GB/T 2423.3—2006 电工电子产品环境试验 第2部分:试验方法 试验 Cab:恒定湿热试验(IEC 60068-2-78:2001,IDT)

GB/T 2423.4—2008 电工电子产品环境试验 第2部分:试验方法 试验 Db 交变湿热(12 h+12 h 循环)(IEC 60068-2-30:2005,IDT)

GB/T 2423.5—1995 电工电子产品环境试验 第2部分:试验方法 试验 Ea 和导则:冲击(IEC 60068-2-27:1987,IDT)

GB/T 2423.6—1995 电工电子产品环境试验 第2部分:试验方法 试验 Eb 和导则:碰撞(IEC 60068-2-29:1987,IDT)

GB/T 2423.7—1995 电工电子产品环境试验 第2部分:试验方法 试验 Ec 和导则:倾跌与翻倒(主要用于设备型样品)(IEC 60068-2-31:1982,IDT)

GB/T 2423.8—1995 电工电子产品环境试验 第2部分:试验方法 试验 Ed:自由跌落(IEC 60068-2-32:1990,IDT)

GB/T 2423.10—2008 电工电子产品环境试验 第2部分:试验方法 试验 Fc:振动(正弦)(IEC 60068-2-6:1995,IDT)

GB/T 2423.15—2008 电工电子产品环境试验 第2部分:试验方法 试验 Ga 和导则:稳态加速度(IEC 60068-2-7:1986,IDT)

GB/T 2423.16—1999 电工电子产品环境试验 第2部分:试验方法 试验 J 和导则:长霉(IEC 60068-2-10:2005,IDT)

GB/T 2423.17—2008 电工电子产品环境试验 第2部分:试验方法 试验 Ka:盐雾(IEC 60068-2-11:1981,IDT)

GB/T 2423.18—2012 环境试验 第2部分:试验方法 试验 Kb:盐雾,交变(氯化钠溶液)(IEC 60068-2-52:1996,IDT)

GB/T 2423.19—2013 环境试验 第2部分:试验方法 试验 Kc:接触点和连接件的二氧化硫试验(IEC 60068-2-42:2003,IDT)

GB/T 2423.21—2008 电工电子产品环境试验第2部分:试验方法 试验 M:低气压(IEC 60068-2-13:1983,IDT)

GB/T 2423.22—2012 环境试验 第2部分:试验方法 试验 N:温度变化(IEC 60068-2-14:2009,IDT)

GB/T 2423.24—2013 环境试验 第2部分:试验方法 试验 Sa:模拟地面上的太阳辐射及其试验导则(IEC 60068-2-5:2010,IDT)

GB/T 2423.25—2008 电工电子产品环境试验 第2部分:试验方法 试验 Z/AM:低温/低气压综合试验(IEC 60068-2-40:1976,IDT)

GB/T 2423.26—2008 电工电子产品环境试验 第2部分:试验方法 试验 Z/BM:高温/低气压

综合试验(IEC 60068-2-41:1976, IDT)

GB/T 2423.27—2005 电工电子产品环境试验 第2部分:试验方法 试验 Z/AMD:低温/低气压/湿热连续综合试验(IEC 60068-2-39:1976, IDT)

GB/T 2423.28—2005 电工电子产品环境试验 第2部分:试验方法 试验 T:锡焊(IEC 60068-2-20:1979, IDT)

GB/T 2423.30—2013 环境试验 第2部分:试验方法 试验 XA 和导则:在清洗剂中浸渍(IEC 60068-2-45:1980/Amd 1:1993, MOD)

GB/T 2423.32—2008 电工电子产品环境试验 第2部分:试验方法 试验 Ta:润湿称量法可焊性(IEC 60068-2-54:2006, IDT)

GB/T 2423.33—2005 电工电子产品环境试验 第2部分:试验方法 试验 Kca:高浓度二氧化硫试验

GB/T 2423.34—2012 环境试验 第2部分:试验方法 试验 Z/AD:温度/湿度组合循环试验(IEC 60068-2-38:2009, IDT)

GB/T 2423.35—2005 电工电子产品环境试验 第2部分:试验方法 试验 Z/AFc:散热和非散热试验样品的低温/振动(正弦)综合试验(IEC 60068-2-50:1983, IDT)

GB/T 2423.36—2005 电工电子产品环境试验 第2部分:试验方法 试验 Z/BFc:散热和非散热试验样品的高温/振动(正弦)综合试验(IEC 60068-2-51:1983, IDT)

GB/T 2423.37—2006 电工电子产品环境试验 第2部分:试验方法 试验 L:沙尘试验(IEC 60068-2-68:1994, IDT)

GB/T 2423.38—2008 电工电子产品环境试验 第2部分:试验方法 试验 R:水试验方法和导则(IEC 60068-2-18:2000, IDT)

GB/T 2423.39—2008 电工电子产品环境试验 第2部分:试验方法 试验 Ee:弹跳(IEC 60068-2-55:1987, IDT)

GB/T 2423.40—2013 环境试验 第2部分:试验方法 试验 Cx:未饱和高压蒸汽恒定湿热(IEC 60068-2-66:1994, IDT)

GB/T 2423.41—2013 环境试验 第2部分:试验方法 风压

GB/T 2423.43—2008 电工电子产品环境试验 第2部分:试验方法 振动、冲击和类似动力学试验样品的安装(IEC 60068-2-47:2005, IDT)

GB/T 2423.45—2012 环境试验 第2部分:试验方法 试验 Z/ABDM:气候顺序(IEC 60068-2-61:1991, MOD)

GB/T 2423.47—1997 电工电子产品环境试验 第2部分:试验方法 试验 Fg:声振(IEC 60068-2-65:1993, IDT)

GB/T 2423.48—2008 电工电子产品环境试验 第2部分:试验方法 试验 Ff:振动-时间历程法(IEC 60068-2-57:1999, IDT)

GB/T 2423.49—1997 电工电子产品环境试验 第2部分:试验方法 试验 Fe:振动-正弦拍频法(IEC 60068-2-59:1990, IDT)

GB/T 2423.50—2012 环境试验 第2部分:试验方法 试验 Cy:恒定湿热主要用于元件的加速试验(IEC 60068-2-67:1995, IDT)

GB/T 2423.51—2012 环境试验 第2部分:试验方法 试验 Ke:流动混合气体腐蚀试验(IEC 60068-2-60:1995, IDT)

GB/T 2423.52—2003 电工电子产品环境试验 第2部分:试验方法 试验 77:结构强度与撞击(IEC 60068-2-27:1999, IDT)

GB/T 2423.53—2005 电工电子产品环境试验 第2部分:试验方法 试验 Xb:由手的摩擦造成

标记和印刷文字的磨损(IEC 60068-2-70:1995, IDT)

GB/T 2423.54—2005 电工电子产品环境试验 第2部分:试验方法 试验 Xc: 流体污染
(IEC 60068-2-74:1999, IDT)

GB/T 2423.55—2006 电工电子产品环境试验 第2部分:环境测试 试验 Eh: 锤击试验
(IEC 60068-2-75:1997, IDT)

GB/T 2423.56—2006 电工电子产品环境试验 第2部分:试验方法 试验 Fh: 宽带随机振动
(数字控制)和导则(IEC 60068-2-64:2008, IDT)

GB/T 2423.57—2008 电工电子产品环境试验 第2部分:试验方法 试验 Ei: 冲击 冲击响应
谱合成(IEC 60068-2-81:2003, IDT)

GB/T 2423.58—2008 电工电子产品环境试验 第2部分:试验方法 试验 Fi: 振动 混合模式
(IEC 60068-2-80:2005, IDT)

GB/T 2423.59—2008 电工电子产品环境试验 第2部分:试验方法 试验 Z/ABMFh: 温度(低
温、高温)/低气压/振动(随机)综合(IEC 60068-2-80:2005, IDT)

GB/T 2423.60—2008 电工电子产品环境试验 第2部分:试验方法 试验 U: 引出端及整体安
装件强度(IEC 60068-2-21:2006, IDT)

GB/T 2423.101—2008 电工电子产品环境试验 第2部分:试验方法 试验: 倾斜和摇摆

GB/T 2423.102—2008 电工电子产品环境试验 第2部分:试验方法 试验: 温度(低温、高温)/
低气压/振动(正弦)综合

中 华 人 民 共 和 国
国 家 标 准
环境试验 第 2 部分:试验方法
试验 Q:密封

GB/T 2423.23—2013/IEC 60068-2-17:1994

*

中国标准出版社出版发行
北京市朝阳区和平里西街甲 2 号(100013)
北京市西城区三里河北街 16 号(100045)

网址:www.gbl68.cn

服务热线:400-168-0010

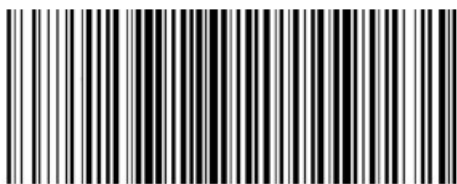
010-68522006

2014 年 2 月第一版

*

书号:155066·1-48133

版权专有 侵权必究



GB/T 2423.23-2013