



# 中华人民共和国国家标准

GB/T 2423.22—2012/IEC 60068-2-14:2009  
代替 GB/T 2423.22—2002, GB/T 2424.13—2002

## 环境试验 第2部分:试验方法 试验 N:温度变化

Environmental testing—Part 2: Test methods—  
Test N: Change of temperature

(IEC 60068-2-14:2009, Environmental testing—  
Part 2-14: Tests—Test N: Change of temperature, IDT)

2012-12-31 发布

2013-06-01 实施



中华人民共和国国家质量监督检验检疫总局 发布  
中国国家标准化管理委员会

## 目 次

前言 .....	I
引言 .....	III
1 范围 .....	1
2 规范性引用文件 .....	1
3 温度变化的现场条件 .....	1
4 总则 .....	1
4.1 温度变化试验的设计 .....	1
4.2 试验参数 .....	2
4.3 试验的目的和试验方法选择 .....	2
4.4 暴露持续时间的选择 .....	2
4.5 转换时间的选择 .....	2
4.6 温度变化试验的应用限制 .....	3
5 试验种类选择指南 .....	3
6 初始检测和最后检测 .....	3
6.1 初始检测 .....	4
6.2 最后检测 .....	4
7 试验 Na:规定转换时间的快速温度变化 .....	4
7.1 试验概述 .....	4
7.2 试验程序 .....	4
7.3 恢复 .....	5
7.4 相关规范应给出的信息 .....	5
8 试验 Nb:规定变化速率的温度变化 .....	6
8.1 试验概述 .....	6
8.2 试验程序 .....	6
8.3 恢复 .....	7
8.4 相关规范应给出的信息 .....	7
9 试验 Nc:两液槽法快速温度变化 .....	8
9.1 试验概述 .....	8
9.2 试验程序 .....	8
9.3 恢复 .....	9
9.4 相关规范应给出的信息 .....	9
10 试验报告中应给出的信息 .....	9
附录 NA (资料性附录) GB/T 2423 标准的组成部分 .....	11

## 前 言

本部分是 GB/T 2423 标准的第 22 部分,GB/T 2423 标准的组成部分见资料性附录 NA。

本部分按照 GB/T 1.1—2009 给出的规则起草。

本部分代替 GB/T 2423.22—2002《电工电子产品环境试验 第 2 部分:试验方法 试验 N:温度变化》和 GB/T 2424.13—2002《电工电子产品环境试验 第 2 部分:试验方法 温度变化试验导则》。本部分以 GB/T 2423.22—2002 为主,整合了 GB/T 2424.13—2002 的部分内容,与 GB/T 2423.22—2002 和 GB/T 2424.13—2002 相比,主要技术变化和编辑性修改如下:

- 试验 Na 和试验 Nb 中,删除了对试验箱的绝对湿度、箱壁温度和空气流速的有关要求(见 7.2.1、8.2.1);
- 试验 Na 中,增加了允许采用一台快速温度变化速率的试验箱进行试验的规定(见 7.2.1);
- 试验 Na 和试验 Nb 的严酷等级,增加了“暴露持续时间”这一参数(见 7.2.3、8.2.3);
- 试验 Na 中,删除了“转换时间应为:(2~3)min、(20~30)s、<10 s”的规定,代之以“转换时间  $t_2$  不宜超过 3 min”(见 7.2.5);
- 试验 Nb 中,增加了温度变化速率的两个优选值:(10±2)K/min 和(15±3)K/min(见 8.2.3);
- 试验 Nc 中,删除了两组标准化的持续时间参数;
- 温度偏差的单位用“K”取代“°C”;
- 删除了 GB/T 2424.13—2002 的 3.4.2 和第 4 章的内容;
- 更新了 GB/T 2424.13—2002 的 3.3 的内容;
- 更新了所有的示图;
- 将试验 Na、试验 Nb、试验 Nc 中共同的内容“初始和最后检测”编为单独的第 6 章;
- 增加了第 10 章“试验报告中应给出的信息”;
- 描述试验 Na、试验 Nb、试验 Nc 的各章结构上作了调整(见第 7 章、第 8 章、第 9 章)。

本部分使用翻译法等同采用 IEC 60068-2-14:2009《环境试验 第 2-14 部分:试验方法 试验 N:温度变化》。

与本部分中规范性引用的国际文件有一致性对应关系的我国文件如下:

GB/T 2423.1 电工电子产品环境试验 第 2 部分:试验方法 试验 A:低温 (GB/T 2423.1—2008,IEC 60068-2-1:2007,IDT)

GB/T 2423.2 电工电子产品环境试验 第 2 部分:试验方法 试验 B:高温 (GB/T 2423.2—2008,IEC 60068-2-2:2007,IDT)

本部分与 IEC 60068-2-14:2009 相比,主要做了下列编辑性修改:

- 本部分的名称改为《环境试验 第 2 部分:试验方法 试验 N:温度变化》;
- 第 9 章中,IEC 原编号有误,本部分将条 9.3 的编号改为“9.2.4”,条 9.4 的编号改为“9.3”,条 9.5 的编号改为“9.4”;
- 图 2 中,IEC 原图中表达式有误,本部分将两处“ $<t_1/10$ ”改为“ $\leq t_1/10$ ”;
- 增加了资料性附录“GB/T 2423 标准的组成部分”(见附录 NA)。

本部分由全国电工电子产品环境条件与环境试验标准化技术委员会(SAC/TC 8)提出并归口。

本部分起草单位:中国电器科学研究院有限公司、深圳市计量质量检测研究院、浙江省计量科学研究院、重庆四达试验设备有限公司、北京航空航天大学、上海工业自动化仪表研究院、上海市质量监督检验技术研究院。

**GB/T 2423.22—2012/IEC 60068-2-14:2009**

本部分主要起草人：张志勇、朱建华、张红雨、陈云生、姚军、胡红晖、卢兆明。

本部分所代替标准的历次版本发布情况为：

——GB/T 2423.22—1981、GB/T 2423.22—1987、GB/T 2423.22—2002；

——GB/T 2424.13—1981、GB/T 2424.13—2002。

## 引 言

温度变化试验用来确定一次或连续多次的温度变化对试验样品的影响。

温度变化试验不用来确定仅由于高温或低温产生的影响。要确定这类影响,宜采用高温或低温试验。

温度变化试验的影响取决于:

- 条件试验的高温值和低温值,温度在这两个值之间变化;
- 试验样品保持在高温或低温下的持续时间;
- 温度从高温到低温或从低温到高温的变化速率;
- 条件试验的循环次数;
- 传递给试验样品的热量或从试验样品传递出的热量。

详细规范包含合适的试验参数,GB/T 2423 的本部分内容中给出了这些参数的选择导则。

## 环境试验 第2部分:试验方法

### 试验 N:温度变化

#### 1 范围

GB/T 2423 的本部分规定的试验用来确定元器件、设备或其他产品耐受环境温度快速变化的能力。实现这一目的所需的各温度下的暴露持续时间取决于试验样品的特性。

#### 2 规范性引用文件

下列文件对于本文件的应用是必不可少的。凡是注日期的引用文件,仅注日期的版本适用于本文件。凡是不注日期的引用文件,其最新版本(包括所有的修改单)适用于本文件。

IEC 60068(所有部分) 环境试验(Environmental testing)

IEC 60068-2-1 环境试验 第2-1部分:试验方法 试验 A:低温 (Environmental testing—Part 2-1: Tests—Test A:cold)

IEC 60068-2-2 环境试验 第2-2部分:试验方法 试验 B:高温 (Environmental testing—Part 2-2: Tests—Test B:dry heat)

IEC 60068-2-17 环境试验 第2-17部分:试验方法 试验 Q:密封 (Environmental testing—Part 2-17: Tests—Test Q:sealing)

IEC Guide 104 安全出版物的编写及基础安全出版物和专业安全出版物的应用 (The preparation of safety publications and the use of basic safety publications and group safety publications)

#### 3 温度变化的现场条件

电子设备和元器件中发生温度变化的情况很普遍。当设备未通电时,其内部零件要比其外表面上的零件经受的温度变化慢。

下列情况下,可预见快速的温度变化:

- 当设备从温暖的室内环境转移到寒冷的户外环境,或相反情况时;
- 当设备遇到淋雨或浸入冷水中而突然冷却时;
- 安装于外部的机载设备中;
- 在某些运输和贮存条件下。

通电后设备中会产生高的温度梯度,由于温度变化,元器件会经受应力,例如,在大功率的电阻器旁边,辐射会引起邻近元器件表面温度升高,而其他部分仍然是冷的。

当冷却系统通电时,人工冷却的元器件会经受快速的温度变化。在设备的制造过程中同样可引起元器件的快速温度变化。温度变化的次数和幅度以及时间间隔都是很重要的。

#### 4 总则

##### 4.1 温度变化试验的设计

试验 Na、Nb 和 Nc 包括交替的高温期和低温期,从一个温度到另一个温度的转换也有明确定义。

从试验室环境温度到第一个条件试验温度,然后到第二个条件试验温度,再返回到试验室环境温度的调节过程被视为一个试验循环。

#### 4.2 试验参数

试验参数包括下列各项:

- 试验室环境温度;
- 高温;
- 低温;
- 暴露持续时间;
- 转换时间或变化速率;
- 试验循环数。

高温和低温是指周围环境温度,这些温度大多数试验样品会达到,但时间有所滞后。

只有在例外情况下,才可规定高温或低温为试验样品正常贮存或工作温度范围之外的温度。

因为在给定时间内温度急剧变化的次数大于现场条件发生的次数,所以试验是加速的。

#### 4.3 试验的目的和试验方法选择

推荐按下列情况选择温度变化试验:

- 评价温度变化条件下的电气性能,选择试验 Nb;
- 评价温度变化条件下的机械性能,选择试验 Nb;
- 评价规定次数的快速温度变化后的电气性能,选择试验 Na 或试验 Nc;
- 评价机械零部件、材料和材料组合是否适合耐受温度快速变化,选择试验 Na 或试验 Nc;
- 评价元器件的结构是否适合耐受人应力,选择试验 Na 或试验 Nc。

GB/T 2423 标准规定的温度变化试验不是用来评价试验样品在两个极端温度的稳定状态下工作时的材料稳定性或电气性能差异。

#### 4.4 暴露持续时间的选择

暴露持续时间宜根据 7.2.3、8.2.3 或 9.2.2 的要求,或相关规范的要求,注意下面几点:

- a) 试验样品一旦置于新环境,暴露就马上开始。
- b) 当试验样品和试验介质的温差  $\Delta T$  在 3 K~5 K 的范围内,或试验规范规定的范围时,温度即达到稳定。温度稳定期  $t_s$  是从暴露开始到温度达到规定的温度差异范围内的时间。可选择试验样品上有代表性的一点或几点来测量。
- c) 暴露持续时间  $t_1$  应比试验样品温度稳定时间  $t_s$  长。这一过程的图示见图 1。这可能不适用于发热试验样品。

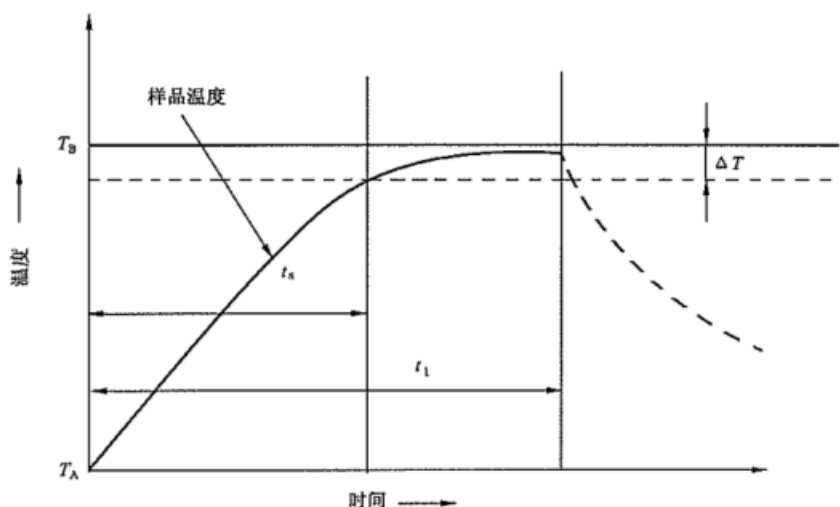
#### 4.5 转换时间的选择

在两箱法的情况下,如果由于样品尺寸大,不能在 3 min 内完成转换,那么只要不对试验结果产生可察觉的影响,可按下式增加转换时间:

$$t_2 \leq 0.05 t_s$$

式中:

- $t_2$ ——转换时间;
- $t_s$ ——试验样品的温度稳定时间。

图 1 暴露持续时间( $t_1$ )的确定

#### 4.6 温度变化试验的应用限制

在试验样品内部,温度变化速率取决于试验样品材料的导热性、试验样品热容量的空间分布和试验样品尺寸。

试验样品表面上某点的温度变化大致遵循指数规律。在大型试验样品内部,这样交替的指数上升和下降会导致周期性的近似正弦的温度变化,其幅度会远低于所施加的温度交替变化的幅度。

宜考虑试验样品与箱体或液槽内调节介质之间的热传递机理。流动的液体导致试验样品表面很高的温度变化速率,而静止的空气则引起非常低的变化速率。

以水为调节介质的两液槽法(试验 Nc),宜限于密封的试验样品或具有对水不敏感特性的试验样品,因为试验样品的性能和特性可能由于浸水而劣化。

在特定情况下,例如试验样品对水敏感,有必要规定使用非水的其他液体进行试验。当设计这种试验时,应考虑所采用液体的热传递特性可能与水不同。

注:从试验 Q:密封(IEC 60068-2-17)得到的评价结果可能有助于评价两液槽方法的适用性。

#### 5 试验种类选择指南

试验的严酷等级会随着温度差异、温度变化速率和传递给试验样品的热量的增大而增大。

试验 N 优先用作序列试验的一部分。有些类型的损害在试验 N 的最后检测中也许并不明显,而只会出现在后续试验中(例如,试验 Q:密封,试验 Fc:振动或试验 Db:交变湿热<sup>1)</sup>)。

温度变化试验 Nc(两液槽法)不宜用来代替试验 Q(密封)。

当规定一个温度变化试验时,宜注意试验样品受温度变化条件影响的特性,以及它们可能的失效机理。初始检测和最后检测宜据此进行相应的规定。

#### 6 初始检测和最后检测

试验 Na、Nb 和 Nc 对初始检测和最后检测的要求如下:

- 1) IEC 60068-2-14:2009 原文为“试验 F:振动或试验 D:加速湿热”,但在 IEC 60068 规定的试验方法中,并无“试验 D:加速湿热”,“试验 F”也分多种方法,所以此处仍更正为 IEC 60068-2-33:1971 的有关内容。



## 6.1 初始检测

应按照相关规范的要求对试验样品进行目视检查以及电气和机械性能的检测。

## 6.2 最后检测

应按照相关规范的要求对试验样品进行目视检查以及电气和机械性能的检测。

## 7 试验 Na: 规定转换时间的快速温度变化

### 7.1 试验概述

本试验确定元器件、设备或其他产品耐环境温度快速变化的能力。实现这一目的所需的暴露时间取决于试验样品的性质。

试验样品应处于不包装、不通电、准备使用的状态或相关规范另外规定的状态。

试验样品暴露在温度快速变化的空气或合适的惰性气体中,交替暴露于高温和低温下。

### 7.2 试验程序

#### 7.2.1 试验箱

可使用两个独立的温度试验箱或一个快速温度变化速率的试验箱。如果使用两个试验箱,一个试验箱用于低温,一个试验箱用于高温,两试验箱的位置应使得试验样品从一个试验箱转换到另一个试验箱能在规定的时间内完成。可采用人工或自动转换方法。

试验箱中放置试验样品的任何区域应能保持试验规定的空气温度。

在放入试验样品后,空气温度应在暴露持续时间的10%以内达到规定的容差范围。

#### 7.2.2 试验样品的安装或支撑

除非相关规范另有规定,安装或支撑架应具有低导热性,以使得试验样品实际上是绝热的。当几个试验样品同时试验时,放置试验样品时应使得试验样品之间、试验样品和试验箱内表面之间的空气自由流通。

#### 7.2.3 严酷等级

试验的严酷等级由两个温度、转换时间、暴露持续时间和循环数的组合决定。

相关规范应规定低温  $T_A$ , 并宜从 IEC 60068-2-1 和 IEC 60068-2-2 规定的试验温度中选取。

相关规范应规定高温  $T_B$ , 并宜从 IEC 60068-2-1 和 IEC 60068-2-2 规定的试验温度中选取。

两个温度下的暴露持续时间  $t_1$ , 取决于试验样品的热容量。暴露持续时间可为 3 h、2 h、1 h、30 min、10 min 或相关规范规定的时间。当相关规范没有规定暴露持续时间时,则该时间为 3 h。

除非相关规范另有规定,优先采用的试验循环数为 5。

注: 10 min 的暴露时间适用于小试验样品的试验。

#### 7.2.4 条件试验初始状态

试验样品和试验箱内的温度应处于试验室环境温度,  $25\text{ }^{\circ}\text{C} \pm 5\text{ K}$ 。如果相关规范要求,应使试验样品开始进入运行状态。

#### 7.2.5 试验循环

将试验样品暴露于低温  $T_A$  下。

温度  $T_A$  应保持规定的时间  $t_1$ 。  $t_1$  包括箱内空气的温度稳定时间, 该时间不长于  $0.1 t_1$  (见 7.2.1)。

注 1: 暴露持续时间从试验样品放入温度箱的瞬间开始计算。

然后将试验样品转换到暴露于高温  $T_B$  下, 转换时间  $t_2$  不宜超过 3 min。

$t_2$  应包括试验样品从一个试验箱取出的时间、放入第二个试验箱的时间以及在试验室环境温度下停留的时间。

注 2: 对于质量大的试验样品, 从一个试验箱到另一个试验箱的转换时间可按相关标准或规范的规定增加。

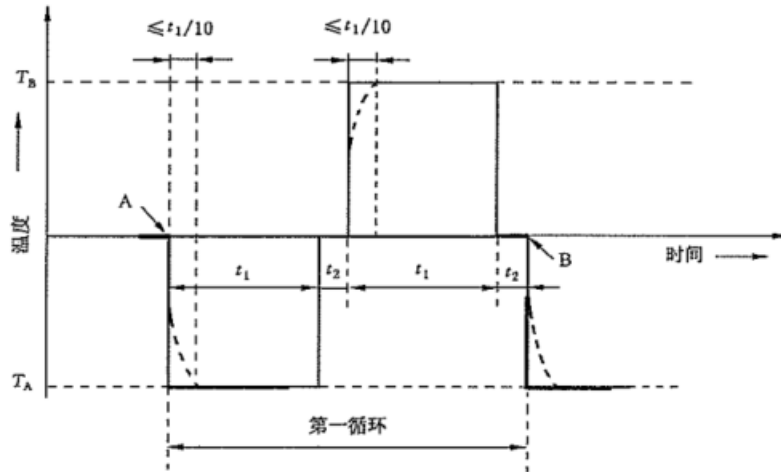
温度  $T_B$  应保持规定的时间  $t_1$ 。  $t_1$  包括箱内空气的温度稳定时间, 该时间不长于  $0.1 t_1$  (见 7.2.1)。

注 3: 暴露持续时间从试验样品放入温度箱的瞬间开始计算。

对于下一个循环, 试验样品应转换到暴露于低温  $T_A$  下, 转换时间  $t_2$  不宜超过 3 min。

第一循环包括 2 个暴露时间  $t_1$  和 2 个转换时间  $t_2$  (见图 2)。

在最后一个循环结束时, 试验样品应经受恢复程序。



说明:

A——第一循环开始;

B——第一循环结束和第二循环开始。

注 1: 虚线部分前面已有解释。

注 2: 图中“ $\leq t_1/10$ ”在 IEC 60068-2-14:2009 中为“ $< t_1/10$ ”, 但后者显然与 7.2.5 中的文字陈述不符, 该问题 IEC TC 104 已经确认, 此处予以更正。

图 2 Na 试验循环

### 7.3 恢复

在试验循环结束后, 试验样品应在试验标准大气条件下保留足够长时间以达到温度稳定。

对于特定类型的试验样品, 相关规范可规定一个特定的恢复时间。

### 7.4 相关规范应给出的信息

当相关规范包含本试验时, 应给出下列任何适用的细节:

- a) 试验类型;
- b) 预处理;
- c) 初始检测;
- d) 安装和支撑细节;

- e) 低温  $T_A$ 、高温  $T_B$ ;
- f) 暴露持续时间  $t_1$ ;
- g) 循环数;
- h) 条件试验期间的检测和(或)负载;
- i) 恢复;
- j) 最后检测;
- k) 客户和供方商定的对程序的任何偏离。

## 8 试验 Nb: 规定变化速率的温度变化

### 8.1 试验概述

本试验确定元器件、设备或其他产品在环境温度变化下的耐受能力和正常功能。

试验样品应处于不包装、不通电、准备使用的状态或相关规范另外规定的状态。

试验样品在试验箱中暴露在温度变化的空气中,试验箱保持在规定的温度值,并以控制的速率变化。在暴露期间,可监测试验样品的性能。

### 8.2 试验程序

#### 8.2.1 试验箱

本试验用试验箱的设计应使得放置试验样品的工作空间中温度循环的运行方式:

- a) 能保持试验要求的低温;
- b) 能保持试验要求的高温;
- c) 能满足试验要求的从低温到高温或从高温到低温的变化速率。

#### 8.2.2 试验样品的安装或支撑

除非相关规范另有规定,安装或支撑架应具有低导热性,以使得试验样品实际上是绝热的。当几个试验样品同时试验时,放置试验样品时应使得试验样品之间、试验样品和试验箱内表面之间的空气自由流通。

#### 8.2.3 严酷等级

试验的严酷等级由两个温度、温度变化速率、暴露持续时间和循环数的组合决定。

相关规范应规定低温  $T_A$ ,并宜从 IEC 60068-2-1 和 IEC 60068-2-2 规定的试验温度中选取。

相关规范应规定高温  $T_B$ ,并宜从 IEC 60068-2-1 和 IEC 60068-2-2 规定的试验温度中选取。

在试验温差  $D(=T_B-T_A)$  的 90% 和 10% 之间的范围内,空气温度降低或升高速率的容差应在规定速率的 20% 以内。除非相关规范另有规定,温度变化速率的优选值为:

- (1±0.2)K/min;
- (3±0.6)K/min;
- (5±1)K/min;
- (10±2)K/min;
- (15±3)K/min。

两个温度下的暴露持续时间  $t_1$ ,取决于试验样品的热容量。暴露持续时间可为 3 h、2 h、1 h、30 min、10 min 或相关规范规定的时间。当相关规范没有规定暴露持续时间时,则该时间为 3 h。

除非相关规范另有规定,试验样品应连续试验 2 个循环。

### 8.2.4 条件试验初始状态

试验样品和试验箱内的温度应处于试验室环境温度,  $25\text{ }^{\circ}\text{C} \pm 5\text{ K}$ 。如果相关规范要求, 应使试验样品开始进入运行状态。

### 8.2.5 试验循环

将试验箱中空气温度以规定的速率降低到规定的低温  $T_A$  (见图 3)。

在箱内温度达到稳定后, 试验样品应在低温条件下暴露规定的时间  $t_1$ 。

然后将试验箱中空气温度以规定的速率升高到规定的高温  $T_B$  (见图 3)。

在箱内温度达到稳定后, 试验样品应在高温条件下暴露规定的时间  $t_1$ 。

然后将试验箱中空气温度以规定的速率降低到试验室环境温度,  $25\text{ }^{\circ}\text{C} \pm 5\text{ K}$  (见图 3)。

上述过程构成一个循环。

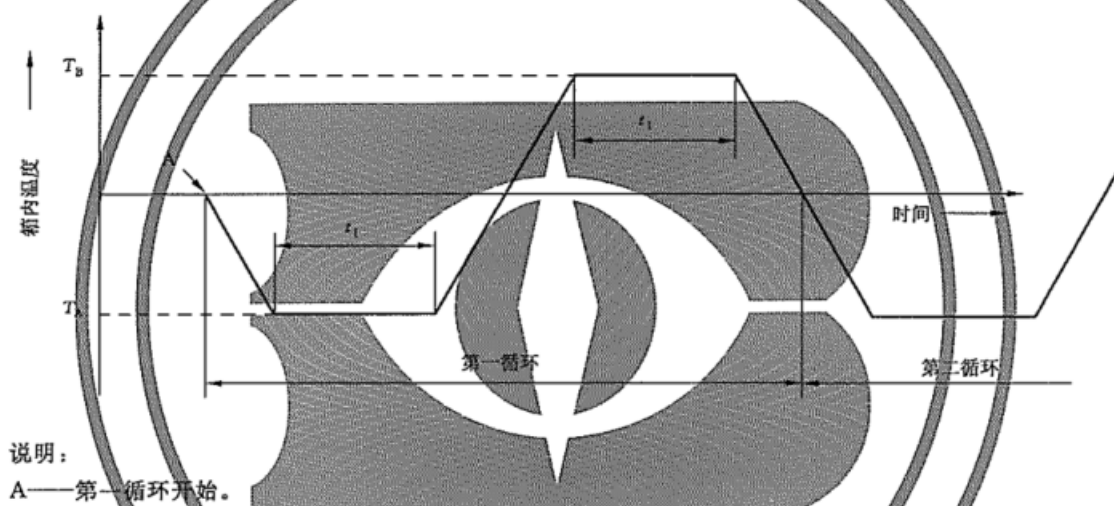


图 3 Nb 试验循环

### 8.3 恢复

在试验循环结束后, 试验样品应在试验标准大气条件下保留足够长时间以达到温度稳定。

对于特定类型的试验样品, 相关规范可规定一个特定的恢复时间。

### 8.4 相关规范应给出的信息

当相关规范包含本试验时, 应给出下列任何适用的细节:

- a) 试验类型;
- b) 预处理;
- c) 初始检测;
- d) 安装和支撑细节;
- e) 低温  $T_A$ 、高温  $T_B$ ;
- f) 暴露持续时间  $t_1$ ;
- g) 温度变化速率;
- h) 循环数;
- i) 条件试验期间的检测和(或)负载;

- j) 恢复;
- k) 最后检测;
- l) 客户和供方商定的对程序的任何偏离。

## 9 试验 Nc: 两液槽法快速温度变化

### 9.1 试验概述

本试验确定元器件、设备或其他产品耐温度快速变化的能力。

本试验程序导致剧烈的热冲击,适用于玻璃-金属组成的密封件和类似试验样品。

试验样品交替浸没于两个液槽中,一个液槽装有低温  $T_A$  的液体,一个液槽装有高温  $T_B$  的液体。

### 9.2 试验程序

#### 9.2.1 试验设备

应配置两个液槽,一个低温槽,一个高温槽,使得试验样品可以容易浸入液槽,也可以快速从一个液槽转换到另一个液槽。

低温液槽应能保持液体温度在有关规范规定的低温  $T_A$ ,如果没有规定温度,液体的温度应为  $0\text{ }^{\circ}\text{C}$ 。

高温液槽应能保持液体温度在有关规范规定的高温  $T_B$ ,如果没有规定温度,液体的温度应为  $100\text{ }^{\circ}\text{C}$ 。

液槽的构造应使得在试验的任何时刻,低温液槽的温度上升不应超过  $T_A$  的  $2\text{ K}$  以上,高温液槽的温度降低不应低于  $T_B$  的  $5\text{ K}$  以下。

试验使用的液体应与制造试验样品使用的材料和保护层相容。

注:热传递率取决于使用的液体,并会影响一个给定温度范围试验的严酷等级。在特殊情况下,相关规范宜指定使用的液体。

#### 9.2.2 严酷等级

试验的严酷等级由规定的两个液槽温度、从一个液槽到另一个液槽的转换时间  $t_2$  和循环数决定。

相关规范应规定使用的持续期参数和  $t_1$  的选择值。

除非相关规范另有规定,试验循环数为 10。

#### 9.2.3 条件试验初始状态

试验样品应在不包装的状态下进行试验。

#### 9.2.4 试验循环

将处于实验室环境温度下的试验样品浸入低温液槽中,槽中液体温度为相关规范规定的温度  $T_A$ 。

试验样品应保持浸没在低温液槽中规定的时间  $t_1$ 。

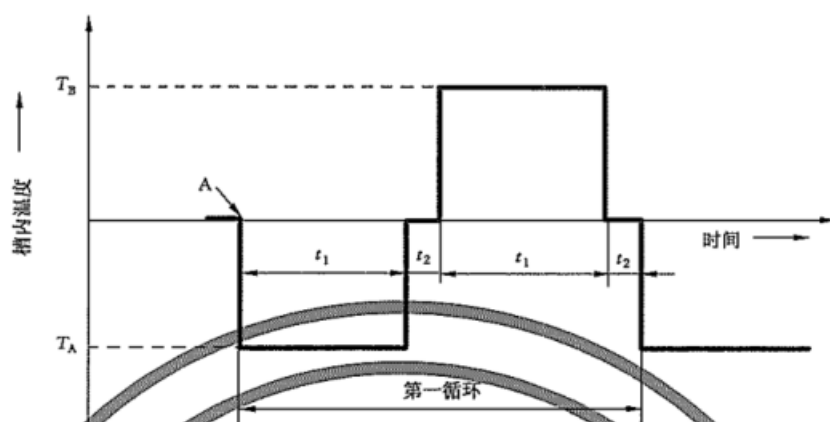
然后将试验样品从低温液槽中取出并浸入高温液槽中,槽中液体温度为相关规范规定的温度  $T_B$ 。转换时间  $t_2$  应符合相关规范的规定。

试验样品应保持浸没在高温液槽中规定的时间  $t_1$ 。

然后将试验样品从高温液槽中取出。试验样品从高温液槽中取出并浸入低温液槽中的转换时间  $t_2$  应符合相关规范的规定。

一个循环包括 2 个浸没时间  $t_1$  和 2 个转换时间  $t_2$ (见图 4)。

在最后一个循环结束时,试验样品应经受恢复程序。



说明:

A——第一循环开始

图4 Nc 试验循环

### 9.3 恢复

在试验循环的结束,试验样品应保留在试验室环境温度下。应去除液滴。如果需要清洁,那么相关规范应规定清洁方法。

对于特定类型的试验样品,相关规范可规定一个特定的恢复时间。

### 9.4 相关规范应给出的信息

当相关规范包含本试验时,应给出下列任何适用的细节:

- a) 试验类型;
- b) 预处理;
- c) 初始检测;
- d) 安装和支撑细节;
- e) 低温液槽温度  $T_A$ , 高温液槽温度  $T_B$ ;
- f) 暴露持续时间  $t_1$ ;
- g) 循环数;
- h) 使用的液体;
- i) 条件试验期间的检测和(或)负载;
- j) 清洁方法(如需要);
- k) 恢复;
- l) 最后检测;
- m) 客户和供方商定的对程序的任何偏离。

## 10 试验报告中应给出的信息

试验报告应至少给出下列信息:

- a) 客户(名称和地址);

- b) 检测实验室(名称和地址,如果有,还包括认可的详细信息);
- c) 试验日期(试验进行的日期);
- d) 试验类型(Na、Nb 或 Nc);
- e) 试验目的(开发、鉴定等);
- f) 试验标准、版本(GB/T 2423.22、使用的版本);
- g) 相关的实验室试验程序(代号和发行号);
- h) 试验样品描述(工程图、照片、数量构成状况等);
- i) 试验箱标识(制造商、型号、唯一性标识符等);
- j) 试验设备性能(设定温度点控制、气流等);
- k) 空气流速和方向(流向试验样品的空气速度和方向,仅适用试验 Na 和 Nb);
- l) 测量系统的不确定度(不确定度数据);
- m) 校准日期(最近一次校准和下次应校准的日期);
- n) 初始、中间和最后检测;
- o) 要求的严酷等级(来自相关规范);
- p) 试验的严酷等级(测量点、数据等);
- q) 试验样品的性能(功能试验结果等);
- r) 试验期间的观察结果和采取的措施(任何相关的观察结果);
- s) 试验总结;
- t) 分发(分发清单)。

## 附录 NA

(资料性附录)

## GB/T 2423 标准的组成部分

除本部分外,GB/T 2423 标准的其他组成部分如下:

- GB/T 2423.1—2008 电工电子产品环境试验 第2部分:试验方法 试验 A:低温(IEC 60068-2-1:2007,IDT)
- GB/T 2423.2—2008 电工电子产品环境试验 第2部分:试验方法 试验 B:高温(IEC 60068-2-2:2007,IDT)
- GB/T 2423.3—2006 电工电子产品环境试验 第2部分:试验方法 试验 Cab:恒定湿热试验(IEC 60068-2-78:2001,IDT)
- GB/T 2423.4—2008 电工电子产品环境试验 第2部分:试验方法 试验 Db:交变湿热(12 h+12 h 循环)(IEC 60068-2-30:2005,IDT)
- GB/T 2423.5—1995 电工电子产品环境试验 第2部分:试验方法 试验 Ea 和导则:冲击(IEC 60068-2-27:1987,IDT)
- GB/T 2423.6—1995 电工电子产品环境试验 第2部分:试验方法 试验 Eb 和导则:碰撞(IEC 60068-2-29:1987,IDT)
- GB/T 2423.7—1995 电工电子产品环境试验 第2部分:试验方法 试验 Ec 和导则:倾跌与翻倒(主要用于设备型样品)(IEC 60068-2-31:1982,IDT)
- GB/T 2423.8—1995 电工电子产品环境试验 第2部分:试验方法 试验 Ed:自由跌落(IEC 60068-2-32:1990,IDT)
- GB/T 2423.10—2008 电工电子产品环境试验 第2部分:试验方法 试验 Fc:振动(正弦)(IEC 60068-2-6:1995,IDT)
- GB/T 2423.15—2008 电工电子产品环境试验 第2部分:试验方法 试验 Ga 和导则:稳态加速度(IEC 60068-2-7:1986,IDT)
- GB/T 2423.16—2008 电工电子产品环境试验 第2部分:试验方法 试验 J 及导则:长霉(IEC 60068-2-10:2005,IDT)
- GB/T 2423.17—2008 电工电子产品环境试验 第2部分:试验方法 试验 Ka:盐雾(IEC 60068-2-11:1981,IDT)
- GB/T 2423.18—2012 环境试验 第2部分:试验方法 试验 Kb:盐雾,交变(氯化钠溶液)(IEC 60068-2-52:1996,IDT)
- GB/T 2423.21—2008 电工电子产品环境试验 第2部分:试验方法 试验 M:低气压(IEC 60068-2-13:1983,IDT)
- GB/T 2423.23—1995 电工电子产品环境试验 试验 Q:密封
- GB/T 2423.24—1995 电工电子产品环境试验 第2部分:试验方法 试验 Sa:模拟地面上的太阳辐射(IEC 60068-2-5:1975,IDT)
- GB/T 2423.25—2008 电工电子产品环境试验 第2部分:试验方法 试验 Z/AM:低温/低气压综合试验(IEC 60068-2-40:1976,IDT)
- GB/T 2423.26—2008 电工电子产品环境试验 第2部分:试验方法 试验 Z/BM:高温/低气压综合试验(IEC 60068-2-41:1976,IDT)
- GB/T 2423.27—2005 电工电子产品环境试验 第2部分:试验方法 试验 Z/AMD:低温/低气压/湿热连续综合试验(IEC 60068-2-39:1976,IDT)



GB/T 2423.22—2012/IEC 60068-2-14:2009

GB/T 2423.28—2005 电工电子产品环境试验 第2部分:试验方法 试验 T:锡焊(IEC 60068-2-20:1979,IDT)

GB/T 2423.30—1999 电工电子产品环境试验 第2部分:试验方法 试验 XA 和 导则:在清洗剂中浸渍(IEC 60068-2-45:1993,IDT)

GB/T 2423.32—2008 电工电子产品环境试验 第2部分:试验方法 试验 Ta:润湿称量法可焊性(IEC 60068-2-54:2006,IDT)

GB/T 2423.33—2005 电工电子产品环境试验 第2部分:试验方法 试验 Kca:高浓度二氧化硫试验

GB/T 2423.34—2012 环境试验 第2部分:试验方法 试验 Z/AD:温度/湿度组合循环试验(IEC 60068-2-38:2009,IDT)

GB/T 2423.35—2005 电工电子产品环境试验 第2部分:试验方法 试验 Z/AFc:散热和非散热试验样品的低温/振动(正弦)综合试验(IEC 60068-2-50:1983,IDT)

GB/T 2423.36—2005 电工电子产品环境试验 第2部分:试验方法 试验 Z/BFc:散热和非散热试验样品的高温/振动(正弦)综合试验(IEC 60068-2-51:1983,IDT)

GB/T 2423.37—2006 电工电子产品环境试验 第2部分:试验方法 试验 L:沙尘试验(IEC 60068-2-68:1994,IDT)

GB/T 2423.38—2008 电工电子产品环境试验 第2部分:试验方法 试验 R:水试验方法和导则(IEC 60068-2-18:2000,IDT)

GB/T 2423.39—2008 电工电子产品环境试验 第2部分:试验方法 试验 Ee:弹跳(IEC 60068-2-55:1987,IDT)

GB/T 2423.40—1997 电工电子产品环境试验 第2部分:试验方法 试验 Cx:未饱和高压蒸汽恒定湿热(IEC 60068-2-66:1994,IDT)

GB/T 2423.41—1994 电工电子产品基本环境试验规程 风压试验方法

GB/T 2423.43—2008 电工电子产品环境试验 第2部分:试验方法 振动、冲击和类似动力学试验样品的安装(IEC 60068-2-47:2005,IDT)

GB/T 2423.45—2012 环境试验 第2部分:试验方法 试验 Z/ABDM:气候顺序(IEC 60068-2-61:1991,MOD)

GB/T 2423.47—1997 电工电子产品环境试验 第2部分:试验方法 试验 Fg:声振(IEC 60068-2-65:1993,IDT)

GB/T 2423.48—2008 电工电子产品环境试验 第2部分:试验方法 试验 Ff:振动——时间历程法(IEC 60068-2-57:1999,IDT)

GB/T 2423.49—1997 电工电子产品环境试验 第2部分:试验方法 试验 Fe:振动——正弦拍频法(IEC 60068-2-59:1990,IDT)

GB/T 2423.50—2012 环境试验 第2部分:试验方法 试验 Cy:恒定湿热 主要用于元件的加速试验(IEC 60068-2-67:1995,IDT)

GB/T 2423.51—2012 环境试验 第2部分:试验方法 试验 Ke:流动混合气体腐蚀试验(IEC 60068-2-60:1995,IDT)

GB/T 2423.52—2003 电工电子产品环境试验 第2部分:试验方法 试验 77:结构强度与撞击(IEC 60068-2-27:1999,IDT)

GB/T 2423.53—2005 电工电子产品环境试验 第2部分:试验方法 试验 Xb:由手的摩擦造成标记和印刷文字的磨损(IEC 60068-2-70:1995,IDT)

GB/T 2423.54—2005 电工电子产品环境试验 第2部分:试验方法 试验 Xc:流体污染(IEC 60068-2-74:1999,IDT)

GB/T 2423.55—2006 电工电子产品环境试验 第2部分:环境测试 试验 Eh:锤击试验(IEC 60068-2-75:1997,IDT)

GB/T 2423.56—2006 电工电子产品环境试验 第2部分:试验方法 试验 Fh:宽带随机振动(数字控制)和导则(IEC 60068-2-64:1993,IDT)

GB/T 2423.57—2008 电工电子产品环境试验 第2部分:试验方法 试验 Ei:冲击 冲击响应谱合成(IEC 60068-2-81:2003,IDT)

GB/T 2423.58—2008 电工电子产品环境试验 第2部分:试验方法 试验 Fi:振动 混合模式(IEC 60068-2-80:2005,IDT)

GB/T 2423.59—2008 电工电子产品环境试验 第2部分:试验方法 试验 Z/ABMFh:温度(低温、高温)/低气压/振动(随机)综合

GB/T 2423.60—2008 电工电子产品环境试验 第2部分:试验方法 试验 U:引出端及整体安装件强度(IEC 60068-2-21:2006,IDT)

GB/T 2423.101—2008 电工电子产品环境试验 第2部分:试验方法 试验:倾斜和摇摆

GB/T 2423.102—2008 电工电子产品环境试验 第2部分:试验方法 试验:温度(低温、高温)/低气压/振动(正弦)综合



中华人民共和国  
国家标准  
环境试验 第2部分:试验方法  
试验 N:温度变化

GB/T 2423.22—2012/IEC 60068-2-14:2009

\*

中国标准出版社出版发行  
北京市朝阳区和平里西街甲2号(100013)  
北京市西城区三里河北街16号(100045)

网址 [www.spc.net.cn](http://www.spc.net.cn)

总编室:(010)64275323 发行中心:(010)51780235

读者服务部:(010)68523946

中国标准出版社秦皇岛印刷厂印刷  
各地新华书店经销

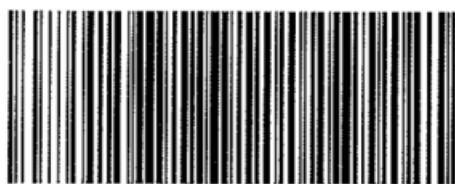
\*

开本 880×1230 1/16 印张 1.25 字数 31 千字  
2013年4月第一版 2013年4月第一次印刷

\*

书号:155066·1-46562 定价 21.00 元

如有印装差错 由本社发行中心调换  
版权专有 侵权必究  
举报电话:(010)68510107



GB/T 2423.22-2012

打印日期:2013年7月5日 F055A