



# 中华人民共和国国家标准

GB/T 2423.20—2014/IEC 60068-2-43:2003

---

## 环境试验 第2部分:试验方法 试验 Kd:接触点和连接件的硫化氢试验

Environmental testing—Part 2: Test methods—  
Test Kd: Hydrogen sulphide test for contacts and connections

(IEC 60068-2-43:2003, Environmental testing—Part 2-43: Tests—  
Test Kd: Hydrogen sulphide test for contacts and connections, IDT)

2014-09-30 发布

2015-04-01 实施

中华人民共和国国家质量监督检验检疫总局 发布  
中国国家标准化管理委员会

## 目 次

前言 .....	Ⅲ
1 范围和目的 .....	1
2 规范性引用文件 .....	1
3 试验设备 .....	1
4 试验气体 .....	2
5 预处理 .....	2
6 试验方法 .....	2
7 详细规定 .....	3
附录 A (资料性附录) 试验气体的产生 .....	4
附录 NA (资料性附录) GB/T 2423 标准的组成部分 .....	5
参考文献 .....	8

## 前 言

本部分为 GB/T 2423 的第 20 部分,GB/T 2423 标准的组成部分见资料性附录 NA。

本部分按照 GB/T 1.1—2009 给出的规则起草。

本部分使用翻译法等同采用 IEC 60068-2-43:2003(第 2 版)《环境试验 第 2-43 部分:试验 试验 Kd:接触点和连接件的硫化氢试验》。

本部分与 IEC 60068-2-43:2003(第 2 版)相比,主要做了下列编辑性修改:

——本部分名称改为“环境试验 第 2 部分:试验方法 试验 Kd:接触点和连接件的硫化氢试验”;

——IEC 60068-2-43:2003(第 2 版)第 1 章及参考文献中提及 IEC 60355:1971,由于 IEC 60355:1971 已废除,为了使标准更好地应用,本部分引用了 GB/T 2424.10—2012;

——增加了资料性附录 NA。

本部分由全国电工电子产品环境条件与环境试验标准化技术委员会(SAC/TC 8)提出并归口。

本部分起草单位:中国电器科学研究院有限公司、深圳市计量质量检测研究院、无锡苏南试验设备有限公司、上海市计量测试技术研究院、宁波中科集成电路设计中心有限公司。

本部分主要起草人:许雪冬、揭敢新、朱建华、倪一明、张爱亮、柯赐龙、黄开云、王俊。

## 环境试验 第2部分:试验方法

### 试验 Kd:接触点和连接件的硫化氢试验

#### 1 范围和目的

本试验:

- 为评价用于接触点和连接件的银和银合金变色提供了一种加速试验方法;
- 尤其适用于作对比试验;
- 不宜作为通用腐蚀试验,即它可能无法预测接触点和连接件在工业大气中的腐蚀行为。

注:鉴于加速腐蚀试验获得的信息有限,应特别注意 GB/T 2424.12 给出的本试验导则。并参考 GB/T 2424.10。

本试验的目的是:

- a) 确定含硫化氢的大气对下面材料制成的接触点和连接件的接触特性的影响:
  - 银或银合金;
  - 有其他保护层的银;
  - 用银或银合金覆盖的金属。
- b) 检查用上述材料做成的无焊料连接件的紧密性和有效性。

在所有试验中,主要根据试验样品在含有硫化氢大气中暴露所引起的接触电阻的变化值进行性能评价。

#### 2 规范性引用文件

下列文件对于本文件的应用是必不可少的。凡是注日期的引用文件,仅注日期的版本适用于本文件。凡是不注日期的引用文件,其最新版本(包括所有的修改单)适用于本文件。

IEC 60512-2-1:2002 电子设备连接器 试验和测量 第2-1部分:电连续性和接触电阻试验 试验 2a:接触电阻 毫伏法(Connectors for electronic equipment—Tests and measurements—Part 2-1: Electrical continuity and contact resistance tests—Test 2a: Contact resistance—Millivolt level method)

#### 3 试验设备

##### 3.1 概述

试验设备包括气候系统、试验箱体、气体输送系统以及测量气体浓度的装置,见附录 A。

##### 3.2 试验箱

试验箱及其附件所采用的材料不应吸收硫化氢或与其反应,且不影响试验气体的腐蚀效果。气体可通过足够大直径的管道进出试验箱,经过试验箱的气体总流量能使箱内气体每小时更换 3~5 次。箱内的排出气体不允许进入实验室。

试验箱结构的具体要求(包括试验气体的发生方式)需满足下述条件:

- a) 试验箱内试验样品所在空间的条件应在规定的范围内;
- b) 试验样品不应直接经受进入气流的冲击;

- c) 试验气体对试验样品平均相对速度应为 20 m/h~60 m/h(约为 6 mm/s~17 mm/s)或是缓慢地搅拌气体,使气体对所有试验样品的相对速度近似相同;
- d) 试验箱的内壁不允许出现凝露;
- e) 应避免太阳光直射试验箱,且试验箱内的任一暴露表面的光照度(来自日光或白炽灯或荧光灯)应在 50 lx~300 lx。

试验箱示意图见附录 A。

#### 4 试验气体

试验箱内气体应满足以下条件:

- 硫化氢:  $10 \times 10^{-6} \sim 15 \times 10^{-6}$  (体积分数);
- 温度:  $(25 \pm 2)^\circ\text{C}$ ;
- 相对湿度: 75%。

相对湿度应尽可能维持在 75%,在任何情况下都不应超过 80%或低于 70%。

用能保证获得均匀混合物的方法,在一定量的空气中混合入硫化氢(任何方便的来源)、水蒸汽得到试验用气体(要得到少量硫化氢均匀分布的混合气体,可能需要分步进行混合)。

#### 5 预处理

受试样品不应以任何方式进行清洗,对于产品说明书及相关规范有规定的或有关双方达成协议的除外。

#### 6 试验方法

##### 6.1 初始检测

相关规范可以要求在试验前及试验后,结合机械试验(例如冲击或振动试验)进行电阻的测量。应根据相关规范规定对试验样品进行机械检查及机械耐久性试验。应按照 IEC 60512-2-1:2002 进行接触电阻的测量,以免破坏接触表面上形成的膜。

##### 6.2 试验程序

试验开始前应测量稳定条件下硫化氢的浓度、温度以及相对湿度。在试验过程中进行定期检测以确保这些条件能达到要求。

注意试验样品在摆放时不应相互接触、覆盖或遮蔽,以免阻挡试验气体。

应做好充分的预防措施以确保接触点在暴露过程中不被干扰。

试验样品暴露时接触点应按照相关规范的规定断开和(或)闭合。

试验样品暴露时应无电气负载或由相关规范规定。

根据相关规范规定,试验样品应在试验气体中连续暴露 4 d、10 d 或 21 d。

##### 6.3 最后检测

在测量接触电阻之前,应从箱内取出试验样品,在标准恢复条件下放置 1 h~2 h。

应做好充分的预防措施以确保接触点不被干扰。接触电阻的测量方法应与初始检测时的方法相同。

注：如果必要的测量不能在规定的时间内完成，那么在恢复条件下放置时间最长可延至 24 h，并在报告中说明。

一般来讲，试验样品在接触点闭合的状态下进行暴露时，可在断开前进行接触电阻测量。试验样品在接触点断开的状态下进行暴露时，接触点可闭合一次再进行接触电阻测量。

最后检测前接触点的处理以及测量细节均应按照相关规范的规定进行。

详细规范可以规定试验样品的外观检查。

## 7 详细规定

相关规范应给出下列细节：

- a) 试验前进行的测量、检查和机械耐久性试验；
- b) 试验过程中接触点是闭合还是断开；
- c) 若适用，试验样品的电负载或工作条件；
- d) 试验持续时间；
- e) 试验结束时应进行的测量、检查和外观检查。

附录 A  
(资料性附录)  
试验气体的产生

作为一个例子,本附录以示意图描述了通过直接混合必需成分产生试验气体的装置。只要符合本部分的所有规定,其他的装置和混合、控制方法也可以采用。

图 A.1 中的试验装置是由空调装置、带计量泵的供气装置、试验箱、用于清洗排出的硫化氢气体的气体洗涤瓶、气体流量计和抽气泵组成。

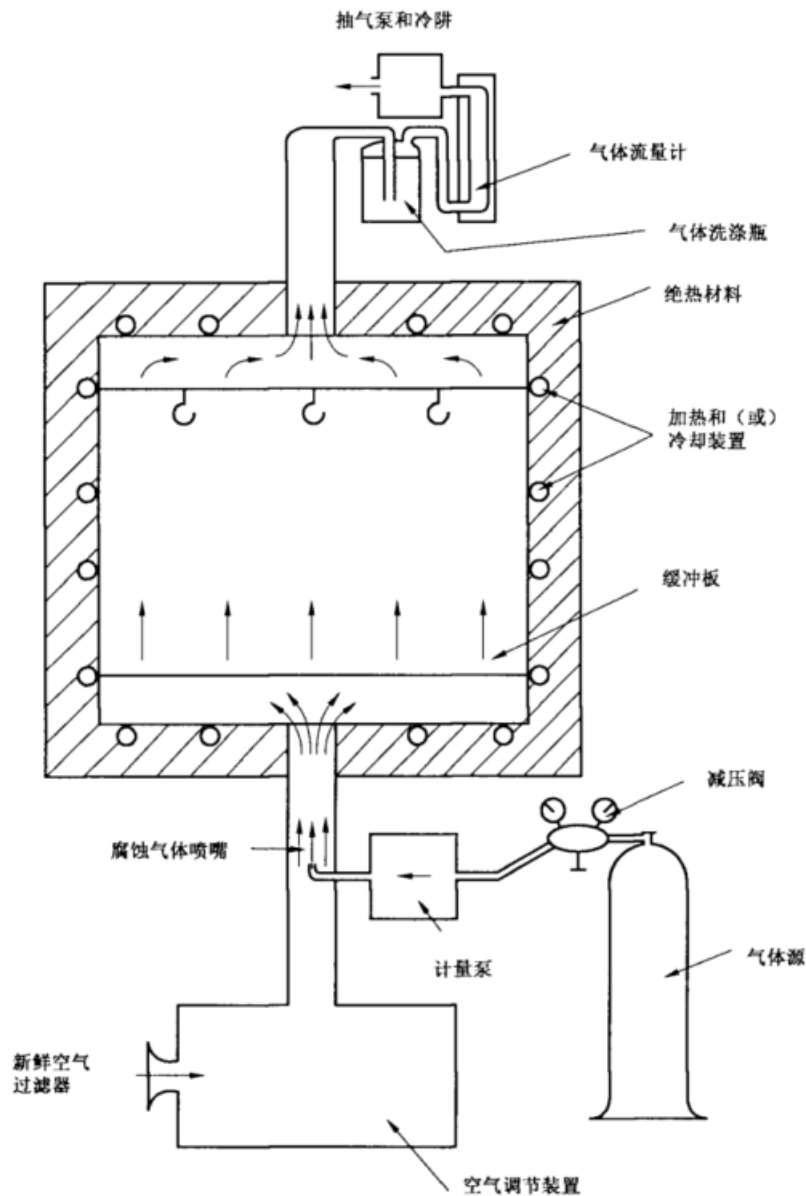


图 A.1 带试验气体产生的装置示意图

## 附录 NA

(资料性附录)

## GB/T 2423 标准的组成部分

除本部分外,GB/T 2423 标准的组成部分如下:

- GB/T 2423.1—2008 电工电子产品环境试验 第2部分:试验方法 试验 A:低温(IEC 60068-2-1:2007, IDT)
- GB/T 2423.2—2008 电工电子产品环境试验 第2部分:试验方法 试验 B:高温(IEC 60068-2-2:2007, IDT)
- GB/T 2423.3—2006 电工电子产品环境试验 第2部分:试验方法 试验 Cab:恒定湿热试验(IEC 60068-2-78:2001, IDT)
- GB/T 2423.4—2008 电工电子产品环境试验 第2部分:试验方法 试验 Db 交变湿热(12 h+12 h 循环)(IEC 60068-2-30:2005, IDT)
- GB/T 2423.5—1995 电工电子产品环境试验 第2部分:试验方法 试验 Ea 和导则:冲击(idt IEC 60068-2-27:1987)
- GB/T 2423.6—1995 电工电子产品环境试验 第2部分:试验方法 试验 Eb 和导则:碰撞(idt IEC 60068-2-29:1987)
- GB/T 2423.7—1995 电工电子产品环境试验 第2部分:试验方法 试验 Ec 和导则:倾跌与翻倒(主要用于设备型样品)(idt IEC 60068-2-31:1982)
- GB/T 2423.8—1995 电工电子产品环境试验 第2部分:试验方法 试验 Ed:自由跌落(idt IEC 60068-2-32:1990)
- GB/T 2423.10—2008 电工电子产品环境试验 第2部分:试验方法 试验 Fc:振动(正弦)(IEC 60068-2-6:1995, IDT)
- GB/T 2423.15—2008 电工电子产品环境试验 第2部分:试验方法 试验 Ga 和导则:稳态加速度(IEC 60068-2-7:1986, IDT)
- GB/T 2423.16—2008 电工电子产品环境试验 第2部分:试验方法 试验 J 和导则:长霉(IEC 60068-2-10:2005, IDT)
- GB/T 2423.17—2008 电工电子产品环境试验 第2部分:试验方法 试验 Ka:盐雾(IEC 60068-2-11:1981, IDT)
- GB/T 2423.18—2012 环境试验 第2部分:试验方法 试验 Kb:盐雾,交变(氯化钠溶液)(IEC 60068-2-52:1996, IDT)
- GB/T 2423.19—2013 环境试验 第2部分:试验方法 试验 Kc:接触点和连接件的二氧化硫试验(IEC 60068-2-42:2003, IDT)
- GB/T 2423.21—2008 电工电子产品环境试验 试验 M:低气压试验方法(IEC 60068-2-13:1983, IDT)
- GB/T 2423.22—2012 环境试验 第2部分:试验方法 试验 N:温度变化(IEC 60068-2-14:2009, IDT)
- GB/T 2423.23—2013 环境试验 第2部分:试验方法 试验 Q:密封
- GB/T 2423.24—2013 环境试验 第2部分:试验方法 试验 Sa:模拟地面上的太阳辐射及其试验导则(IEC 60068-2-5:2010, IDT)
- GB/T 2423.25—2008 电工电子产品环境试验 第2部分:试验方法 试验 Z/AM:低温/低气压综合试验(IEC 60068-2-40:1976, IDT)



GB/T 2423.20—2014/IEC 60068-2-43:2003

GB/T 2423.26—2008 电工电子产品环境试验 第2部分:试验方法 试验 Z/BM:高温/低气压综合试验(IEC 60068-2-41:1976, IDT)

GB/T 2423.27—2005 电工电子产品环境试验 第2部分:试验方法 试验 Z/AMD:低温/低气压/湿热连续综合试验(IEC 60068-2-39:1976, IDT)

GB/T 2423.28—2005 电工电子产品环境试验 第2部分:试验方法 试验 T:锡焊(IEC 60068-2-20:1979, IDT)

GB/T 2423.30—2013 环境试验 第2部分:试验方法 试验 XA 和导则:在清洗剂中浸渍(IEC 60068-2-45:1980/Amd 1:1993, MOD)

GB/T 2423.32—2008 电工电子产品环境试验 第2部分:试验方法 试验 Ta:润湿称量法可焊性(IEC 60068-2-54:2006, IDT)

GB/T 2423.33—2005 电工电子产品环境试验 第2部分:试验方法 试验 Kca:高浓度二氧化硫试验

GB/T 2423.34—2012 环境试验 第2部分:试验方法 试验 Z/AD:温度/湿度组合循环试验(IEC 60068-2-38:2009, IDT)

GB/T 2423.35—2005 电工电子产品环境试验 第2部分:试验方法 试验 Z/AFc:散热和非散热试验样品的低温/振动(正弦)综合试验(IEC 60068-2-50:1983, IDT)

GB/T 2423.36—2005 电工电子产品环境试验 第2部分:试验方法 试验 Z/BFc:散热和非散热试验样品的高温/振动(正弦)综合试验(IEC 60068-2-51:1983, IDT)

GB/T 2423.37—2006 电工电子产品环境试验 第2部分:试验方法 试验 L:沙尘试验(IEC 60068-2-68:1994, IDT)

GB/T 2423.38—2008 电工电子产品环境试验 第2部分:试验方法 试验 R:水试验方法和导则(IEC 60068-2-18:2000, IDT)

GB/T 2423.39—2008 电工电子产品环境试验 第2部分:试验方法 试验 Ee:弹跳(IEC 60068-2-55:1987, IDT)

GB/T 2423.40—2013 环境试验 第2部分:试验方法 试验 Cx:未饱和高压蒸汽恒定湿热(IEC 60068-2-66:1994, IDT)

GB/T 2423.41—2013 环境试验 第2部分:试验方法 风压

GB/T 2423.43—2008 电工电子产品环境试验 第2部分:试验方法 振动、冲击和类似动力学试验样品的安装(IEC 60068-2-47:2005, IDT)

GB/T 2423.45—2012 环境试验 第2部分:试验方法 试验 Z/ABDM:气候顺序(IEC 60068-2-61:1991, MOD)

GB/T 2423.47—1997 电工电子产品环境试验 第2部分:试验方法 试验 Fg:声振(idt IEC 60068-2-65:1993)

GB/T 2423.48—2008 电工电子产品环境试验 第2部分:试验方法 试验 Ff:振动-时间历程法(IEC 60068-2-57:1999, IDT)

GB/T 2423.49—1997 电工电子产品环境试验 第2部分:试验方法 试验 Fe:振动——正弦拍频法(idt IEC 60068-2-59:1990)

GB/T 2423.50—2012 环境试验 第2部分:试验方法 试验 Cy:恒定湿热主要用于元件的加速试验(IEC 60068-2-67:1995, IDT)

GB/T 2423.51—2012 环境试验 第2部分:试验方法 试验 Kc:流动混合气体腐蚀试验(IEC 60068-2-60:1995, IDT)

GB/T 2423.52—2003 电工电子产品环境试验 第2部分:试验方法 试验 77:结构强度与撞击(IEC 60068-2-27:1999, IDT)

GB/T 2423.53—2005 电工电子产品环境试验 第2部分:试验方法 试验 Xb:由手的摩擦造成标记和印刷文字的磨损(IEC 60068-2-70:1995, IDT)

GB/T 2423.54—2005 电工电子产品环境试验 第2部分:试验方法 试验 Xc:流体污染(IEC 60068-2-74:1999, IDT)

GB/T 2423.55—2006 电工电子产品环境试验 第2部分:环境测试 试验 Eh:锤击试验(IEC 60068-2-75:1997, IDT)

GB/T 2423.56—2006 电工电子产品环境试验 第2部分:试验方法 试验 Fh:宽带随机振动(数字控制)和导则(IEC 60068-2-64:2008, IDT)

GB/T 2423.57—2008 电工电子产品环境试验 第2部分:试验方法 试验 Ei:冲击 冲击响应谱合成(IEC 60068-2-81:2003, IDT)

GB/T 2423.58—2008 电工电子产品环境试验 第2部分:试验方法 试验 Fi:振动 混合模式(IEC 60068-2-80:2005, IDT)

GB/T 2423.59—2008 电工电子产品环境试验 第2部分:试验方法 试验 Z/ABMFh:温度(低温、高温)/低气压/振动(随机)综合(IEC 60068-2-80:2005, IDT)

GB/T 2423.60—2008 电工电子产品环境试验 第2部分:试验方法 试验 U:引出端及整体安装件强度(IEC 60068-2-21:2006, IDT)

GB/T 2423.101—2008 电工电子产品环境试验 第2部分:试验方法 试验:倾斜和摇摆

GB/T 2423.102—2008 电工电子产品环境试验 第2部分:试验方法 试验:温度(低温、高温)/低气压/振动(正弦)综合

参 考 文 献

- [1] GB/T 2421.1 电工电子产品环境试验 概述和指南(GB/T 2421.1—2008,IEC 60068-1:1988,IDT)
- [2] GB/T 2424.10--2012 环境试验 大气腐蚀加速试验的通用导则
- [3] GB/T 2424.12 环境试验 第2部分:试验方法 试验 Kd:接触点和连接件的硫化氢试验导则(GB/T 2424.12—2014,IEC 60068-2-46:1982,IDT)
-

中华人民共和国  
国家标准  
环境试验 第2部分:试验方法  
试验 Kd:接触点和连接件的硫化氢试验  
GB/T 2423.20—2014/IEC 60068-2-43:2003

\*

中国标准出版社出版发行  
北京市朝阳区和平里西街甲2号(100029)  
北京市西城区三里河北街16号(100045)

网址 [www.spc.net.cn](http://www.spc.net.cn)

总编室:(010)64275323 发行中心:(010)51780235

读者服务部:(010)68523946

中国标准出版社秦皇岛印刷厂印刷  
各地新华书店经销

\*

开本 880×1230 1/16 印张 1 字数 15 千字  
2014年11月第一版 2014年11月第一次印刷

\*

书号: 155066·1-50258 定价 18.00 元

如有印装差错 由本社发行中心调换  
版权专有 侵权必究  
举报电话:(010)68510107



GB/T 2423.20-2014

打印日期: 2014年11月26日 F009A